

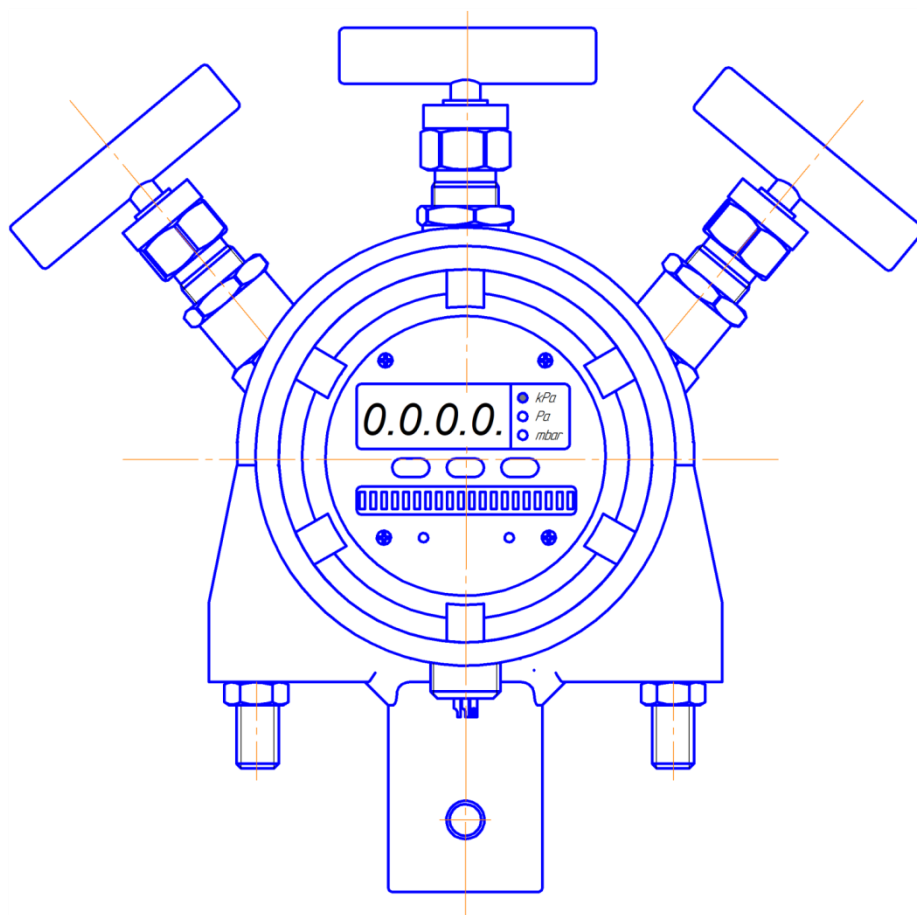


НПЦ Манометр

ДАТЧИКИ ДАВЛЕНИЯ ПДД-Раско

*Руководство по эксплуатации
НЦФА.5070.000.00-01 РЭ*

Версия 1.0.



*Саранск
2018*

ОКПД 2 26.51.52.130

УТВЕРЖДАЮ

Директор ООО «НПЦ Манометр»

_____ В.А Жильцов

«___» _____ 2018 г.

**ПРЕОБРАЗОВАТЕЛИ РАЗНОСТИ ДАВЛЕНИЙ
ПДД-РАСКО**

**Руководство по эксплуатации
НЦФА.5070.000.00-01 РЭ**

2018

					НЦФА.5070.000.00-01 РЭ	<i>Лист</i>
<i>И</i>	<i>Лист</i>	<i>№ докум.</i>	<i>Подпись</i>	<i>Дата</i>		1

1 Описание и работа

1.1 назначение преобразователя

Настоящее руководство по эксплуатации (в дальнейшем – РЭ) распространяется на преобразователи разности давлений ПДД-РАСКО (далее – преобразователи), предназначенные для непрерывных измерений и преобразования разности давлений жидких сред и газа в электрический унифицированный аналоговый выходной сигнал постоянного тока и напряжения постоянного тока.

Преобразователи применяются для работы в системах автоматического контроля, управления и регулирования технологических процессов.

Преобразователи предназначены для работы с вторичной регулирующей и показывающей аппаратурой, регуляторами и другими устройствами автоматики, машинами централизованного контроля и системами управления, работающими от стандартного входного сигнала.

Преобразователи относятся к приборам, предназначенным для контроля и регулирования технологических процессов в соответствии с ГОСТ Р 52931-2008.

Преобразователи относятся к однопредельным восстанавливаемым одноканальным и однофункциональным изделиям и являются взаимозаменяемыми изделиями третьего порядка по ГОСТ Р 52931-2008 и соответствуют требованиям ГОСТ 22520-85.

Преобразователи изготавливаются в различных исполнениях, которые могут отличаться друг от друга диапазонами измеряемой разности давлений, исполнением по взрывозащите, наличием или отсутствием дисплея и интерфейса RS 485 и видом выходного сигнала.

По метрологическим свойствам преобразователи относятся к изделиям, являющимся средствами измерения.

По защищенности от воздействия окружающей среды преобразователи соответствуют исполнению со степенью защиты IP 65 по ГОСТ 14254.

					ИЦФА.5070.000.00-01 РЭ	<i>Лист</i>
<i>И</i>	<i>Лист</i>	<i>№ докум.</i>	<i>Подпись</i>	<i>Дата</i>		2

По устойчивости к воздействию температуры и влажности окружающего воздуха преобразователи соответствуют климатическому исполнению по ГОСТ 15150:

- УХЛЗ.1 для работы при температуре от минус 10 до плюс 45 °С и относительной влажности 98 % при 25 °;
- У2 для работы при температуре от минус 50 до плюс 45 °С и относительной влажности 100 % при 25 °;
- Т3 для работы при температуре от минус 10 до плюс 60 °С и относительной влажности 98 % при 35 °С.

Температура измеряемой среды от минус 40 до плюс 125 °С.

Преобразователи ПДД-РАСКО имеют маркировку взрывозащиты с видом взрывозащиты «искробезопасная электрическая цепь для применения во взрывоопасных газовых смесях, содержащих газ подгруппы ПС.

В зависимости от конструктивного исполнения преобразователи относятся к изделиям единой конструкции.

Преобразователи относятся к восстанавливаемым, ремонтируемым, однофункциональным изделиям.

1.2 Структура условного обозначения

Структура условного обозначения преобразователя при заказе представлена на рисунке 1.

Примечание – *Преобразователи с допускаемой основной погрешностью $\pm 0,25$ % выпускаются по дополнительному заказу.

					ИЦФА.5070.000.00-01 РЭ	Лист
						3
И	Лист	№ докум.	Подпись	Дата		

ПДД-РАСКО

X	X	X	X	X	X	X	X	X
---	---	---	---	---	---	---	---	---

Наличие индикатора:

«И» – есть;

Пробел - нет

Вид климатического исполнения и категория размещения по ГОСТ 15150:

«УХЛ3.1»;

«У2»;

«Т3»

Верхний предел измерения, МПа

Предел допустимой основной погрешности

Вид выходного сигнала:

«15» - 1-5 В;

«02» - 0-2 В;

«10» - 0-10 В;

«42» - 4-20 мА

Цифровой интерфейс:

«RS-458» - есть;

Пробел – нет

Сигнализация:

«С1-ОК» - одна уставка открытый коллектор;

«С2-ОК» - две уставки открытый коллектор;

«С1-Р» - одна уставка релейный выход НО;

«С2-Р» - две уставки релейный выход НО;

«С1» - одна уставка оптосимистор;

«С2» - две уставки оптосимистор

Резьбовое соединение:

«М20» - метрическая М20х1,5;

«М12» - метрическая М12х1,5;

«G1/2» - трубная G1/2;

«G1/4» - трубная G1/4

Наличие взрывозащиты:

«Ех» - есть;

Пробел - нет

Рисунок 1 - Структура условного обозначения преобразователя

Преобразователи могут выпускаться в общепромышленном исполнении с возможностью преобразования аналогового сигнала в цифровой, который может быть передан по интерфейсу RS 485, комплектующимся 4-х разрядным ЖК- дисплеем, предназначенным:

					ИЦФА.5070.000.00-01 РЭ	<i>Лист</i>
И	<i>Лист</i>	<i>№ докум.</i>	<i>Подпись</i>	<i>Дата</i>		4

1) для индикации текущего измеряемого значения разности давлений (Па, кПа, МПа, мбар, бар). Индикация может происходить в виде графика, шкалы, цифрового значения.

2) для отображения уровня выходного сигнала в диапазоне от 0...100% от верхнего предела измерений.

3) для коррекции нуля. (Для приборов без ЖК-дисплея при межповерочном интервале 4 года корректировка нулевого значения производится раз в шесть месяцев уполномоченными на то организациями, либо заводом-изготовителем. Данные о проведенной корректировке нулевого значения заносятся в паспорт прибора).

1.3 Технические требования

1.3.1 Общие технические требования

1.3.1.1 Преобразователи должны соответствовать требованиям ГОСТ 22520, ТУ-26.51.52.130-009-93388965-2018 и комплекта конструкторской документации.

1.3.1.2 Диапазон рабочих температур преобразователя от минус 50 до плюс 45 °С.

1.3.2 Основные параметры

1.3.2.1 Наименование преобразователей, верхние пределы измерения, параметры выходного сигнала должны соответствовать таблице 1.

					ИЦФА.5070.000.00-01 РЭ	<i>Лист</i>
<i>И</i>	<i>Лист</i>	<i>№ докум.</i>	<i>Подпись</i>	<i>Дата</i>		5

Таблица 1

Наименование преобразователя	Верхние пределы измерений	Пределы допускаемой основной приведенной (от диапазона измерений) погрешности преобразователя (в диапазоне температур окружающей среды от +21 до +25 °С), %	Рабочее (статическое) давление
	кПа	%	МПа
ПДД-РАСКО	0,25; 0,4; 0,6	$\pm 0,5; \pm 1,0$	0,6
	1,0; 1,6; 2,5	$\pm 0,5; \pm 1,0$	1,6
	4,0; 6,0	$\pm 0,5; \pm 0,25; \pm 1,0$	2,5
	10; 16; 25	$\pm 0,5; \pm 0,25; \pm 1,0$	3,2
	40; 60; 100; 160; 250	$\pm 0,5; \pm 0,25; \pm 1,0$	

1.3.2.2 Преобразователи имеют следующие исполнения:

- общепромышленное с аналоговым выходным сигналом постоянного тока, от 4 до 20 мА; от 0 до 5 мА;
- общепромышленное с аналоговым выходным сигналом напряжения постоянного тока, от 0 до 10 в; от 1 до 5 В.
- общепромышленное с аналоговым выходным сигналом напряжения постоянного тока, от 0 до 10 В; от 1 до 5 В и жидкокристаллическим дисплеем;
- общепромышленное с цифровым интерфейсом RS-485;
- взрывозащитное с видом взрывозащиты «искробезопасная электрическая цепь».

1.3.2.3 Дисплей должен иметь клавиатуру, 3 кнопки.

1.3.2.4 На экране дисплея, по выбору пользователя, должна отображаться информация о величине давления в виде цифрового значения на 4-х разрядном дисплее, а также в виде дискретной (непрерывной) барографической шкалы, для отображения уровня выходного сигнала в диапазоне от 0 – 100% от верхнего предела измерений.

1.3.2.5 Преобразователи имеют линейно возрастающую характеристику выходного сигнала.

1.3.2.6 Номинальная статическая характеристика преобразователей должна соответствовать виду с линейной зависимостью

					НЦФА.5070.000.00-01 РЭ	Лист
И	Лист	№ докум.	Подпись	Дата		6

$$Y - Y_H = k \cdot (X - X_0) \text{ в интервале } Y_H \leq Y \leq Y_B,$$

где Y – текущее значение выходного сигнала преобразователя;

Y_H , Y_B – соответственно, нижнее и верхнее предельные значения выходного сигнала;

$|Y_H - Y_B|$ – диапазон изменения выходного сигнала;

k – коэффициент пропорциональности;

X – значение измеряемой величины;

X_0 – значение измеряемой величины, при котором расчетное значение $Y = Y_H$.

1.3.2.7 Расчет нагрузочного сопротивления.

Формула для расчета нагрузочного сопротивления при сигнале 4-20 мА:

$$R_H \leq \frac{U_{\text{пит}} - 1}{0,02}$$

R_H - Сопротивление нагрузки (Ом);

$U_{\text{пит}}$ - Напряжение Питания (В).

Формула для расчета нагрузочного сопротивления при сигнале 0-5 мА

$$R_H \leq \frac{U_{\text{пит}} - 1}{0,005}$$

R_H - Сопротивление нагрузки (Ом);

$U_{\text{пит}}$ - Напряжение Питания (В).

1.3.2.8 Потребляемый преобразователями давления с токовым выходом ток и индикатором не превышает 100 мА.

1.3.2.9 Потребляемая мощность не более 2,4 ВА.

1.3.2.10 Масса преобразователей должна быть не более 3,8 кг.

Модель	Масса*, кг, не более	Примечание
ПДД-РАСКО	3,6	Без индикатора
	3,8	С индикатором
* Без монтажных частей и кронштейнов		

1.3.2.11 Пределы изменения выходного сигнала преобразователей должны быть 4-20 мА, 1-5 В. Значение выходного сигнала, соответствующее нижнему предельному значению измеряемого параметра, должно быть 4 мА, 0 В; значение выходного сигнала, соответствующее верхнему предельному значению измеряемого параметра, должно быть 20 мА, 5 В с учетом допустимой погрешности.

1.3.2.12 Номинальное значение напряжения питания постоянного тока от 9 до 36 В (напряжение питания номинальное 24 В). Пульсация напряжения не должна превышать $\pm 0,5\%$ значения напряжения питания.

1.4 Характеристики

1.4.1 Пределы допускаемой основной погрешности преобразователей, должны быть не более $\pm 0,25$; $\pm 0,5$; $\pm 1,0$ (таблица 1).

1.4.2 Вариация выходного сигнала не должна превышать абсолютного значения пределов допускаемой основной приведенной погрешности.

1.4.3 Пульсация выходного сигнала, выраженная в процентах от диапазона выходного сигнала в диапазоне частот от 0,06 до 5 Гц не должна превышать 0,1%. Пульсация выходного сигнала с частотой свыше 5 Гц до 10^6 Гц—для преобразователей с выходным сигналом 4-20 мА не должна превышать 0,25 %. Пульсация выходного сигнала с частотой свыше 10^6 Гц не нормируется.

Пульсация выходного сигнала нормируется при нагрузочных сопротивлениях 500 Ом для выхода 4...20 мА и 5 кОм для выхода 1...5 В, 0...10 В.

1.4.4 Пределы допускаемой дополнительной приведенной погрешности, вызванной отклонением температуры окружающего воздуха от нормальных условий на каждые 10 °С до любой температуры в рабочем диапазоне температур и выраженная в процентах диапазона измерений, не должна превышать $\pm 0,5\%$.

1.4.5 Преобразователи должны быть устойчивыми и прочными к воздействию синусоидальных вибраций в трех направлениях в диапазоне частот (5-2000) Гц и ускорением 98 м/с² с пиковым ударным ускорением 196 м/с² при

					ИЦФА.5070.000.00-01 РЭ	<i>Лист</i>
И	<i>Лист</i>	<i>№ докум.</i>	<i>Подпись</i>	<i>Дата</i>		8

длительности действия ударного ускорения 11 мс и соответствовать по стойкости к механическим воздействиям исполнению G2 по ГОСТ Р 52931.

1.4.6 Дополнительная погрешность, вызванная воздействием внешнего переменного магнитного поля частотой 50 Гц и напряженностью 400 А/м или внешнего постоянного магнитного поля напряженностью 400 А/м при самых неблагоприятных фазе и направлении поля, не должна превышать $\pm 0,2$ % диапазона измерений.

1.4.7 При скачкообразном изменении напряжения питания за время не менее 0,05 с от 24 до 25 В для преобразователей допускается выброс выходного сигнала, не превышающий 1,5 % диапазона измерений продолжительностью не более 1 с.

1.4.8 После подключения любых значений нагрузочного сопротивления в пределах, указанных в п. 1.3.2.7, преобразователи должны соответствовать требованиям п.п. 1.4.1, 1.4.2.

1.4.9 При скачкообразном изменении сопротивления нагрузки на 50 Ом допускается выброс выходного сигнала продолжительностью не более 0,5 с с амплитудой не более 12 % диапазона изменения выходного сигнала.

1.4.10 Пределы допускаемой дополнительной приведенной (от диапазона измерений) погрешности вызванной воздействием рабочего (статического) давления 0,05 % / МПа.

1.4.11 Преобразователи разности давлений должны выдерживать испытание на прочность пробным давлением 2,4 МПа и герметичность после воздействия перегрузки в течение 15 минут предельным давлением превышающим ВПИ на 100%.

1.4.12 Преобразователи разности давлений должны выдерживать одностороннюю перегрузку со стороны плюсовой и минусовой камер в течение 5 мин согласно таблице 2.

Таблица 2

Диапазон измерений преобразователя, кПа	Давление, кПа
0,16; 0,25; 0,4; 0,6	10
1; 1,6	20
от 2,5 до 10	50
от 16 до 40	100
от 60 до 100	160
от 160 до 250	500

1.4.13 Преобразователи должны выдерживать 20000 циклов воздействия переменного давления или разрежения, изменяющегося от 20-30 до 70-80 %, но не более чем на 50 % верхнего предела измерения.

1.4.14 Изоляция электрических цепей преобразователей относительно корпуса должна выдерживать в течение 1 мин действие испытательного напряжения практически синусоидальной формы частотой от 45 до 65 Гц действующим значением, В:

- 1) при температуре окружающего воздуха— (23 ± 2) °С и относительной влажности окружающего воздуха до 80 % - 100;
- 2) при верхнем значении относительной влажности при температуре 35 °С – 100.

1.4.15 Сопротивление изоляции электрических цепей относительно корпуса должно быть, МОм, не менее:

- 1) при температуре окружающего воздуха (23 ± 2) °С и относительной влажности не более 80 % – 20;
- 2) при верхнем значении температуры окружающего воздуха – 5;
- 3) при верхнем значении относительной влажности окружающего воздуха при температуре 35 °С – 1.

1.4.16 Преобразователи не должны выходить из строя при коротком замыкании или обрыве выходной цепи.

1.4.17 Преобразователи должны быть защищены от попадания внутрь корпуса пыли и воды со степенью защиты IP65 по ГОСТ 14254.

1.4.18 Преобразователи в упаковке для транспортирования должны выдерживать воздействие:

					НЦФА.5070.000.00-01 РЭ	<i>Лист</i>
И	<i>Лист</i>	<i>№ докум.</i>	<i>Подпись</i>	<i>Дата</i>		10

- 1) температуры от минус 55 до плюс 70 °С;
- 2) относительной влажности 100 % при 40 °С;
- 3) ударов со значением пикового ударного ускорения 98 м/с², длительность ударного импульса 16 мс, число ударов 1000±1 – в направлении, обозначенном на таре знаком «Верх».

1.4.19 Время установления выходного сигнала преобразователей при скачкообразном изменении измеряемого параметра, составляющем 90 % диапазона измерения, не должно превышать 0,5 с.

1.4.20 Преобразователи должны быть устойчивы к воздействию относительной влажности 95 % при 35 °С без конденсации влаги.

1.4.21 Приборы по устойчивости к электромагнитным помехам соответствуют требованиям для IV группы исполнения и критерию качества функционирования А по ГОСТ Р 50746 при воздействии помех видов:

- наносекундные импульсные помехи в линиях питания и связи по ГОСТ Р 51317.4.4, степень жесткости испытаний 3 для линий питания – амплитуда импульсов 2 кВ и степень жесткости испытаний 4 для линий связи – амплитуда импульсов 2 кВ;

- радиочастотное электромагнитное поле на корпус прибора по ГОСТ Р 51317.4.3, степень жесткости испытаний 3 в полосе частот 80-1000 МГц – напряженность поля 10 В/м и степень жесткости 4 в полосе частот 800-960 МГц и 1400-2000 МГц – напряженность поля 30 В/м;

- электростатические разряды на корпус прибора по ГОСТ Р 51317.4.2, степень жесткости испытаний 4-8 кВ (контактный разряд), 15 кВ (воздушный разряд);

- кондуктивные помехи в линиях питания и связи, наведенные радиочастотными электромагнитными полями, по ГОСТ Р 51317.4.6, степень жесткости испытаний 3 – напряжение 10 В;

- магнитное поле промышленной частоты на приборы по ГОСТ Р 50648, степень жесткости испытаний 5 – длительное магнитное поле напряженностью

40 А/м, кратковременное магнитное поле напряженностью 600 А/м длительностью 3 с;

- импульсное магнитное поле на приборы по ГОСТ Р 50649, степень жесткости испытаний 5 – напряженность поля 600 А/м;

- затухающее колебательное магнитное поле на приборы по ГОСТ Р 50652, степень жесткости испытаний 5 – напряженность магнитного поля 100 А/м;

- микросекундные импульсные помехи большой энергии по ГОСТ Р 51317.4.5:

1) в линиях питания – степень жесткости испытаний 3 при подаче помехи по схеме «провод-земля» – импульс напряжения 2 кВ, степень жесткости испытаний 2 при подаче помехи по схеме «провод-провод» – импульс напряжения 1 кВ;

2) в линиях связи – степень жесткости испытаний 3 при подаче помехи по схеме «провод-земля» – импульс напряжения 2 кВ.

Дополнительная погрешность приборов, вызванная воздействием электромагнитных помех, выраженная в процентах от диапазона измерений, не превышает:

-при воздействии радиочастотного электромагнитного поля (ГОСТ Р 51317.4.3):

1) $\pm 0,1$ % от ВПИ – для приборов без встроенного индикатора;

2) $\pm 0,4$ % от ВПИ – для приборов со встроенным индикатором (код М5);

- при остальных воздействиях – ± 1 % от ВПИ.

Примечание – Уровень ВЧ - пульсаций в полосе частот свыше 5 кГц и амплитуда импульсов выходного сигнала длительностью менее 100 мс не нормируются.

1.4.22 Средняя наработка на отказ преобразователей с учетом технического обслуживания должна быть, не менее 110000 ч.

Критерием отказа является несоответствие преобразователя требованиям п.1.4.1.

					ИЦФА.5070.000.00-01 РЭ	<i>Лист</i>
<i>И</i>	<i>Лист</i>	<i>№ докум.</i>	<i>Подпись</i>	<i>Дата</i>		12

1.4.23 Среднее время восстановления работоспособного состояния преобразователя должно быть 12 ч, в том числе монтаж и демонтаж преобразователя по 0,5 ч.

1.4.24 Средний срок службы – 12 лет.

1.5 Комплект поставки

1.5.1 Преобразователь – единый моноблочный прибор, состоящий из модуля и электронного преобразователя, и клапанного блока.

1.5.2 Комплект поставки преобразователя должен соответствовать указанному в таблице 3.

Таблица 3

Обозначение документа	Наименование	Кол-во, шт	Примечания
	Преобразователь разности давлений ПДД-РАСКО	1	В зависимости от заказа
РЭ	Руководство по эксплуатации	1	
ИН	Инструкция по настройке	1	
МИ	Методика поверки	1	
ПС	Паспорт	1	
ЛН	Лист параметров настройки (код С1)	1	
	Комплект монтажных частей	1	В соответствии с заказом
	Монтажный кронштейн для крепления прибора	1	В соответствии с заказом
	Разъем	1	

1.6 Устройство и работа

1.6.1 Прибор состоит из модуля сенсора, модуля микропроцессора АЦП и ЦАП и модуля формирования выходных сигналов.

Модуль сенсора состоит из тензорезистивного сенсора с мостовой схемой и сенсоров температуры. Давление подается в камеру сенсора, преобразуется в деформацию чувствительного элемента и изменение электрического сигнала.

В модуле сенсора используется тензорезистивный тензомодуль на кремниевой подложке. Чувствительным элементом тензомодуля является пластина из кремния с пленочными тензорезисторами (структура КНК).

Давление через разделительную мембрану и разделительную жидкость передается на чувствительный элемент тензомодуля. Воздействие давления преобразуется в деформацию чувствительного элемента, вызывая при этом изменение электрического сопротивления его тензорезисторов и разбаланс мостовой схемы. Электрический сигнал, образующийся при разбалансе мостовой схемы, подается в модуль микропроцессора.

В модуле микропроцессора сигнал мостовой схемы усиливается программируемым усилителем, корректируется по температуре согласно значениям сенсора температуры и измеряется АЦП, сигнал АЦП обрабатывается микропроцессором и подается на цифроаналоговый преобразователь (ЦАП). ЦАП формирует выходной аналоговый сигнал напряжения на выходе OUT. Дополнительно микропроцессор формирует цифровой сигнал интерфейса I2C на выходах SCL, SDA. Микропроцессор формирует сигналы уставок. Микропроцессор сравнивает заранее запрограммированные значения давлений Уставки-1 и Уставки-2 с фактическим измеренным давлением и в случае совпадения устанавливает логическую «1» на выходах IO1 или IO2.

Модуль формирования выходных сигналов состоит из схемы формирования аналоговых сигналов, преобразователя I2C в RS-485 с поддержкой протокола ModBus или IFC и модуля уставок. Схема формирования аналоговых сигналов формирует из сигнала на выходе OUT стандартизированные сигналы токовой петли 4-20 мА, 0-5 мА и потенциальные сигналы 0-10 В и 1-5 В. Модуль уставок формирует сигналы срабатывания уставок согласно определенной схемы: а) открытый коллектор, б) Релейный выход, в) оптосемисторный выход или г) MOSFET реле.

					НЦФА.5070.000.00-01 РЭ	<i>Лист</i>
И	<i>Лист</i>	<i>№ докум.</i>	<i>Подпись</i>	<i>Дата</i>		14

Функционально канал преобразования сигнала (рисунок 2) состоит из Программируемого усилителя, мультиплексора, аналогово-цифрового преобразователя (АЦП), Ядра микропроцессора с блоком памяти, цифро-аналогового преобразователя (ЦАП), Интерфейса I2C, схемы уставок,

1.6.2 Остальные элементы функциональной схемы размещаются в корпусе электронного преобразователя.

Электронный преобразователь 4 (рисунок 3) размещен внутри корпуса прибора 2. Корпус закрыт крышкой 1, уплотненной резиновым кольцом. Прибор имеет разъем для подсоединения жил кабеля, винт для подсоединения экрана, в случае использования экранированного кабеля, болт 12 для заземления корпуса.

1.6.3 Для контроля, настройки параметров, выбора режимов работы и калибровки приборов при помощи кнопочных переключателей блока управления и регулирования параметров используется индикаторное устройство.

Индикаторное устройство может быть установлено в корпусе электронного преобразователя и подключено к плате микропроцессорного электронного преобразователя (код заказа М5). Дисплей индикатора имеет цифровую 4-разрядную и барографическую линейку 0-100%, и два светодиода первой и второй уставки. Допустимые значения, отображаемые на индикаторе от «- 9999» до «9999».

На дисплее индикатора прибора в режиме измерения давления отображается величина измеряемого давления в цифровом виде в установленных при настройке единицах измерения или в процентах от диапазона измерений.

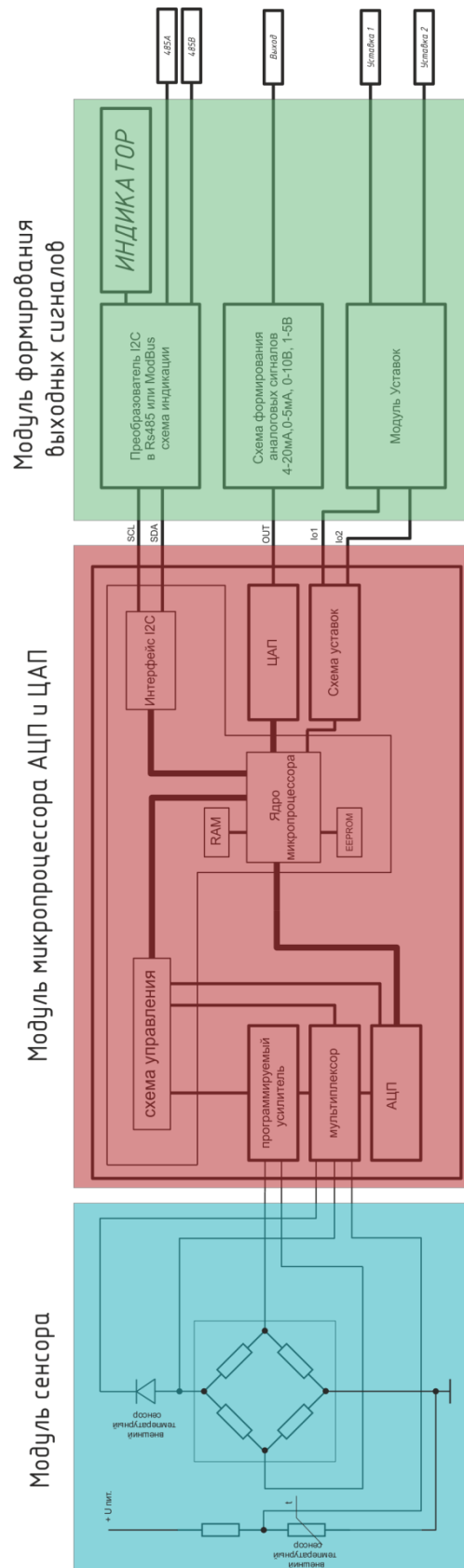


Рисунок 2 – Блок-схема канала обработки (преобразования) сигнала измерительного блока

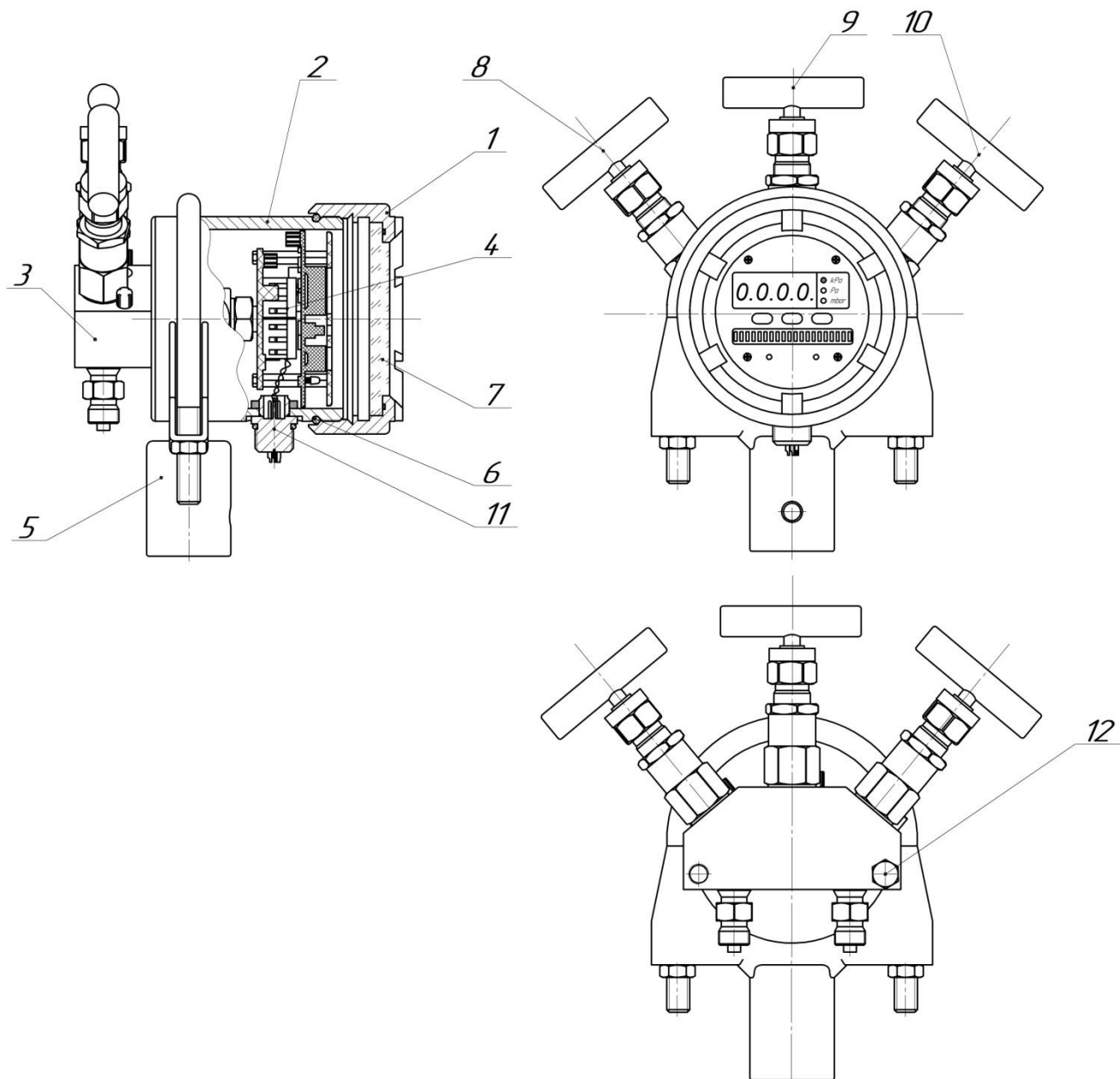


Рисунок 3— Устройство преобразователя:

1 – крышка; 2 – корпус прибора; 3 – вентильный блок; 4 – электронный преобразователь; 5 – кронштейн; 6 – уплотнительное кольцо; 7 – стекло; 8 – вентиль минусовой камеры; 9 – уравнильный вентиль; 10 – вентиль плюсовой камеры; 11- разъем или гермоввод; 12 – болт для заземления

И	Лист	№ докум.	Подпись	Дата
---	------	----------	---------	------

НЦФА.5070.000.00-01 РЭ

Лист

17

1.6.4 При включении и периодически в процессе измерения давления прибор выполняет диагностику своего состояния.

При включении питания в приборе автоматически проверяется:

- состояние микропроцессора;
- наличие связи с АЦП;
- состояние энергонезависимой памяти платы АЦП и платы процессора.

Самодиагностика выполняется во время подготовки процессора прибора к работе (примерно 1 с после включения питания).

По окончании процесса запуска процессора при исправном состоянии на выходе прибора устанавливается ток, соответствующий измеренному давлению (на индикаторе – значение давления

При обнаружении неисправности на выходе прибора сохраняется значение тока в соответствии с таблицей 4.

В процессе измерения давления программа прибора периодически (1 раз за 5 мин.) проверяет наличие связи с АЦП и исправность модуля. При обнаружении неисправности устанавливается выходной ток в соответствии с таблицей 8 и символы на цифровом индикаторе «Err». Время установления сигнала неисправности не превышает 200 мс при времени демпфирования 0,045 с.

Таблица 4

Выходной сигнал Датчика	Критерий неисправности
4-20 мА	Выходной сигнал менее 3,76мА или Более 22 мА
0-5 мА	Выходной сигнал более 5,75 мА
0-10 В	Выходной сигнал более 11 В
1-5 В	Выходной сигнал более 5,6 В

При прерывании питания прибора на время не более 55 мс в приборе сохраняется режим измерения давления, т.е. не происходит перезагрузка процессора прибора, показание индикатора соответствует измеряемому

давлению. Токовый выходной сигнал прибора во время прерывания питания отсутствует и устанавливается в соответствии с измеряемым давлением не позднее, чем через 50 мс после восстановления питания прибора.

1.7 Маркировка

1.7.1 Маркировка преобразователей должна соответствовать чертежам предприятия-изготовителя и требованиям настоящих ТУ.

1.7.2 На корпусе преобразователя должно быть нанесено:

- условное обозначение преобразователя;
- товарный знак предприятия-изготовителя;
- знак организации торгового представителя;
- знак утверждения типа в соответствии с Приказом Минпромторга России № 1081 от 30.11.2009 г.;
- знак соответствия по ГОСТ Р 50460;
- обозначение степени защиты от проникновения пыли и воды «IP65» ГОСТ 14254;
- верхний предел измерений с указанием единицы измерения;
- рабочее избыточное давление с указанием единицы измерения (для преобразователей разности давлений);
- параметры питания преобразователя;
- выходной сигнал;
- порядковый номер по системе нумерации предприятия-изготовителя;
- год выпуска.

1.7.3 Места подвода большего и меньшего давлений у преобразователей разности давлений должны быть маркированы знаками «+» и «-» соответственно.

1.7.4 На табличке, прикрепленной к корпусу преобразователя, должна быть выполнена маркировка взрывозащиты с указанием допустимых параметров линии связи.

					ИЦФА.5070.000.00-01 РЭ	<i>Лист</i>
<i>И</i>	<i>Лист</i>	<i>№ докум.</i>	<i>Подпись</i>	<i>Дата</i>		19

1.7.5 На табличке, указывающей на искробезопасное исполнение, должны быть дополнительно указаны символ или сокращенное наименование Органа по сертификации взрывозащищенного электрооборудования и номер сертификата.

1.7.6 У мест присоединения внешних электрических цепей должны быть выполнены позиционные обозначения разъемов.

1.7.7 Маркировку производить любым способом, обеспечивающим четкое и ясное изображение в течение срока службы. Маркировку взрывозащиты производить только методом глубокого травления.

1.7.8 Маркировка потребительской тары должна содержать:

- товарный знак завода-изготовителя;
- обозначение преобразователя по структуре условного обозначения;
- дату упаковки.

1.7.9 Маркировку следует наносить на бумажный ярлык, который прикрепляется на картонную коробку.

1.7.10 Маркирование следует производить любым способом, обеспечивающим четкость и сохранность при транспортировании в течение установленного срока хранения.

1.7.11 При упаковке составных частей преобразователя в несколько потребительских тар на этикетке каждой из них указывается общее число упаковок, номер упаковки и наименование упаковочного комплекта.

1.7.12 На транспортной таре должна быть нанесена водостойкой краской транспортная маркировка: основные, дополнительные, информационные надписи и манипуляционные знаки, означающие «Верх», «Хрупкое. Осторожно», «Беречь от влаги» по ГОСТ 14192.

					ИЦФА.5070.000.00-01 РЭ	<i>Лист</i>
И	<i>Лист</i>	<i>№ докум.</i>	<i>Подпись</i>	<i>Дата</i>		20

1.8 Упаковка

1.8.1 Способ упаковывания, подготовка к упаковыванию, транспортная тара и материалы, применяемые при упаковывании, порядок размещения преобразователей должны соответствовать чертежам завода-изготовителя.

1.8.2 В соответствии с ГОСТ 9.014 преобразователи относятся к группе III-I, вариант внутренней упаковки – ВУ-1 без средств временной защиты. Предельный срок защиты без консервации – 1 год. Консервация должна обеспечиваться помещением коробки с преобразователем в пленочный чехол с влагопоглотителем – силикагелем.

1.8.3 Упаковку преобразователей следует производить в закрытых вентилируемых помещениях при температуре окружающего воздуха от 15 до 40 °С и относительной влажности до 80 % при отсутствии в окружающей среде агрессивных примесей.

1.8.4 Способ упаковывания преобразователей должен обеспечивать сохранность при транспортировании в контейнерах, закрытых железнодорожных вагонах, а также при перевозке автомобильным транспортом с защитой от дождя и снега.

1.8.5 При упаковке преобразователя в каждый ящик должен быть вложен упаковочный лист, содержащий следующие сведения:

- наименование и условное обозначение преобразователя;
- штамп отдела технического контроля, подпись и штамп ответственного за упаковывание;
- дату упаковывания.

1.8.6 Потребительская тара (коробка) должна быть изготовлена из гофрированного картона по ГОСТ Р 52901 или картона коробочного ГОСТ 7933. Допускается изготовление коробки из полистирола ПСВ ТУ6-05-1905. Вместе с преобразователем и монтажными частями в коробку должна быть уложена техническая документация.

					ИЦФА.5070.000.00-01 РЭ	<i>Лист</i>
<i>И</i>	<i>Лист</i>	<i>№ докум.</i>	<i>Подпись</i>	<i>Дата</i>		21

1.8.7 Транспортная тара (ящик) должна быть изготовлена из фанеры марки ФК толщиной не менее 3 мм по ГОСТ 3916.1 или древесно-волокнутой плиты толщиной не менее 3 мм по ГОСТ 4598. Тип ящика VI по ГОСТ 5959.

1.8.8 Масса (нетто) преобразователя в потребительской таре не должна превышать 2,2 кг.

1.8.9 Масса (брутто) преобразователя в транспортной таре не должна превышать 6,0 кг.

1.9 Обеспечение взрывозащищенности

1.9.1 Обеспечение взрывозащищенности приборов с видом взрывозащиты 0ExiaПСТ5Х «искробезопасная электрическая цепь» достигается за счет:

- ограничения максимального входного тока ($I_i=100$ мА), максимального входного напряжения ($U_i=24$ В) в электрических цепях, работающих в комплекте с ними вторичных приборов до искробезопасных значений;

- электрическая нагрузка элементов искробезопасной цепи не превышает 2/3 их номинальных значений;

- выполнения конструкции всего прибора в соответствии с общими требованиями ГОСТ 31610.0-2012, видом взрывозащиты искробезопасная электрическая цепь «i» по ГОСТ 31610.11-2012;

- внутренние емкость и индуктивность электрической схемы прибора не накапливают энергии, опасных по искровому воспламенению газовых смесей категории ПС.

1.9.2 Основные технические данные

Маркировка взрывозащиты	0Ex ia ПС Т5 Х
Диапазон температур окружающей среды, °С	-40°С до +55 °С
Степень защиты от внешних воздействий	IP65
Параметры искробезопасных цепей приведены в таблице 5	

Таблица 5

Наименование параметра	Значение	
	Цепи питания	Выход OUT 4-20мА 0-10В 1-5В
Максимальное входное напряжение U_i , В	24	24
Максимальный входной ток I_i , мА	100	23
Максимальная внутренняя индуктивность L_i , мкГн	0.1	0
Максимальная внутренняя емкость C_i , нФ	110	0,22

1.9.3 На приборе прикреплена табличка с маркировкой по взрывозащите:

- Ех-маркировка по взрывозащите «0 ЕхIаІСТ5 Х»;
- изображение специального знака взрывобезопасности «Ех» в соответствии с ТР ТС 012/2011;
- допустимая температура воздуха в условиях эксплуатации:
«-50 °С ≤ Т_а ≤ +45 °С»;
- максимальное входное напряжение « U_i : 24 В»;
- максимальный входной ток « I_i : 100 мА»;
- максимальная внутренняя индуктивность « L_i : 0.1 мкГн»;
- максимальная внутренняя емкость « C_i : 0,11 мкФ».

2 Использование по назначению

2.1 Эксплуатационные ограничения

2.1.1 Температура окружающей среды и относительная влажность, при которых будет эксплуатироваться прибор, должны соответствовать требованиям пп. 1.4.20.

Если температура измеряемой среды выше или ниже допустимой, должен устанавливаться отвод или приняты другие меры для выполнения условий правильной эксплуатации.

При работе с паром, имеющим температуру выше допустимой, необходимо заполнить соединительные трубки водой для предотвращения контакта пара с прибором.

2.1.2 Приборы можно применять для измерения давления жидкости, пара или газа.

					НЦФА.5070.000.00-01 РЭ	Лист
И	Лист	№ докум.	Подпись	Дата		23

2.1.3 При измерении давления жидкости должно быть обеспечено тщательное заполнение системы жидкостью.

2.1.4 При эксплуатации приборов необходимо исключить:

- накопление и замерзание конденсата в рабочих камерах и внутри соединительных трубок (при измерении параметров газообразных сред);
- замерзание, кристаллизацию среды или выкристаллизовывание из нее отдельных компонентов (при измерении жидких сред);
- кратковременные броски давления (гидроудары, пульсирующее давление), которые превышают допускаемые значения.

В этих случаях возможен выход прибора из строя из-за повреждения или разрушения его чувствительного элемента. Рекомендуется размещать отборные устройства в местах, где скорость среды наименьшая, поток без завихрений, т. е. на прямолинейных участках трубопроводов, при максимальном расстоянии от запорных устройств, колен, компенсаторов и других гидравлических соединений.

При пульсирующем давлении, гидроударах импульсные трубки должны быть с отводами в виде петлеобразных успокоителей или необходимо применять другие меры, чтобы не допустить повреждения или разрушения чувствительного элемента прибора.

2.1.5 Параметры вибрации не должны превышать значения, приведенные в таблице 6.

Таблица 6

Частота, Гц	1,0	2,0	3,0	4,0	5,0	6,0	8,0	10,0	15,0	20,0	30, 0
Ускорение, м/с ²	4,0	7,5	14,5	25,5	24,0	21,5	19,0	15,5	10,0	9,5	7,0

Примечание – Требование по сейсмостойкости в трех взаимно перпендикулярных направлениях.

2.1.6 Для исключения механического воздействия на прибор со стороны импульсных линий необходимо предусмотреть крепление соединительных линий.

2.1.7 Напряженность магнитных полей, вызванных внешними источниками переменного тока частотой 50 Гц или вызванных внешними источниками постоянного тока, не должна превышать 400 А/м.

2.1.8 Для обеспечения надежной работы в условиях заявленной устойчивости к электромагнитным помехам по п. 1.4.21 при монтаже рекомендуется применять витые пары или экранированные витые пары.

2.1.9 После воздействия максимальных или минимальных рабочих температур рекомендуется произвести корректировку «нуля».

2.1.10 Все операции по хранению, транспортированию, поверке и вводу в эксплуатацию прибора при снятых крышках необходимо выполнять с соблюдением требований по защите от статического электричества, а именно:

- при поверке и подключении приборов с кабельным вводом, пользоваться антистатическими браслетами;
- рабочие места по поверке прибора должны иметь электропроводящее покрытие, соединенное с шиной заземления;
- все применяемые для поверки приборы и оборудование должны быть заземлены;
- при подключении прибора на месте эксплуатации в первую очередь подключить заземление, а затем питающие и измерительные линии.

2.2 Меры безопасности при подготовке преобразователя к использованию

2.2.1 Для обеспечения требований по электробезопасности на объектах, где устанавливаются приборы необходимо:

- электрическое подключение приборов проводить в соответствии с приложением А;
- подключение приборов проводить персоналом, имеющим допуск к работе на электроустановках напряжением до 1000 В и ознакомленными с настоящим руководством по эксплуатации;
- заземлять корпус прибора;

					ИЦФА.5070.000.00-01 РЭ	<i>Лист</i>
И	<i>Лист</i>	<i>№ докум.</i>	<i>Подпись</i>	<i>Дата</i>		25

- при испытании по проверке сопротивления изоляции учитывать требования безопасности, установленные на оборудование.

2.2.2 Приборы имеют следующие характеристики по электробезопасности:

- по способу защиты человека от поражения электрическим током приборы относятся к классу 01 по ГОСТ 12.2.007.0;

- сопротивление изоляции и прочность изоляции прибора в соответствии с пп. 1.4.14 – 1.4.16;

- подключение и отключение прибора проводить при отключенном питании.

2.2.3 Для обеспечения требований по безопасности на объектах, где устанавливаются приборы необходимо:

- присоединение и отсоединение прибора от магистралей, подводящих измеряемую среду, должно производиться после закрытия вентиля на линии перед прибором. Отсоединение прибора должно производиться после сброса давления в приборе до атмосферного;

- не допускается эксплуатация приборов в системах, давление в которых может превышать соответствующие предельные значения, указанные в таблице 1 для каждой модели;

- не допускается применение приборов, имеющих модули, заполненные силиконовой жидкостью, в процессах, где по условиям техники безопасности производства запрещается попадание этой жидкости в измеряемую среду.

2.2.4 Приборы взрывозащищенного исполнения устанавливать во взрывоопасных зонах помещений и наружных установок, согласно главе 7.3 ПУЭ и другим нормативным документам, регламентирующим применение электрооборудования во взрывоопасных условиях.

2.2.5 Приборы являются пожаробезопасными, вероятность возникновения пожара от прибора не превышает 10^{-6} в год согласно ГОСТ 12.1.004 как в нормальных, так и в аварийных режимах работы.

Электронные изделия, входящие в состав прибора соответствуют требованиям пожарной безопасности, установленным НПБ 247.

					НЦФА.5070.000.00-01 РЭ	<i>Лист</i>
<i>И</i>	<i>Лист</i>	<i>№ докум.</i>	<i>Подпись</i>	<i>Дата</i>		26

2.2.6 При эксплуатации приборов необходимо соблюдать требования ОПБ- 88/97.

2.3 Подготовка к использованию и монтаж

2.3.1. Перед монтажом необходимо провести внешний осмотр преобразователя. При проведении осмотра следует проверить:

- наличие паспорта у каждого прибора;
- отсутствие механических повреждений;
- соответствие маркировки;
- комплектность в соответствии с паспортом на прибор.

2.3.2 Перед монтажом прибора на место эксплуатации рекомендуется провести проверку параметров.

2.3.3 Приборы рекомендуется устанавливать в положении, указанном в приложении Б.

2.3.4. Перед началом работы удалить транспортировочные заглушки с динамической, статической полостей приборов, со штепсельного разъема электронного преобразователя.

2.3.5 Приборы могут быть смонтированы на трубе или стене.

2.3.6 Места установки должны обеспечивать удобные условия для обслуживания и демонтажа.

2.3.7. Для измерения давления жидкости необходимо располагать отводные отверстия в технологическом трубопроводе горизонтально или под углом не более 45° относительно горизонтали вниз для предотвращения отложения осадков и монтировать прибор рядом или ниже отводных отверстий, чтобы газы могли отводиться в трубопровод.

2.3.8 Для измерения давления газа необходимо располагать отводные отверстия в технологическом трубопроводе вертикально или под углом не более 45° относительно вертикальной оси с любой стороны и монтировать прибор рядом или выше отводных отверстий, чтобы жидкость могла стекать в трубопровод.

2.3.9 Для измерения давления пара необходимо располагать отводные отверстия в технологическом трубопроводе горизонтально или под углом не более 45° относительно горизонтали вверх и монтировать прибор ниже, чтобы импульсные трубки все время были заполнены конденсатом. При работе с паром импульсные линии должны быть заполнены водой для предотвращения контакта пара с прибором и обеспечения точности измерения на начальном этапе.

2.3.10 Импульсные линии от места отбора давления к прибору должны точно передавать рабочее давление к прибору, чтобы обеспечить необходимую точность измерений. Выбор расположения прибора относительно трубопровода зависит от технологического процесса.

2.3.11 При определении положения прибора и импульсных линий рекомендуется руководствоваться следующими правилами:

- прокладывать импульсные линии по кратчайшему расстоянию, без резких изгибов;

- импульсные линии должны иметь односторонний уклон (не менее 1:10) от места отбора давления, вверх к прибору, если измеряемая среда газ и вниз к прибору, если измеряемая среда жидкость. Если это невозможно выполнить, при измерении давления газа в нижних точках соединительной линии следует устанавливать отстойные сосуды, а при измерении давления жидкости в наивысших точках - газосборники. Отстойные сосуды рекомендуется устанавливать перед прибором и в других случаях, особенно при длинных соединительных линиях и при расположении прибора ниже места отбора давления;

- перед присоединением к прибору линии должны быть тщательно продуты для уменьшения возможности загрязнения камеры измерительного блока;

- в импульсной линии от места отбора давления к прибору установить два вентиля или трехходовой кран для отключения прибора от линии и соединения его с атмосферой. Это упростит периодический контроль установки «нуля» и демонтаж прибора.

					ИЦФА.5070.000.00-01 РЭ	<i>Лист</i>
И	<i>Лист</i>	<i>№ докум.</i>	<i>Подпись</i>	<i>Дата</i>		28

2.3.12 В соединительных линиях от сужающего устройства к прибору рекомендуется установить на каждой из линий вентиль для соединения линии с атмосферой и вентиль для отключения прибора.

2.3.13 Приборы поставляются с клапанными блоками.

Клапанный блок позволяет изолировать прибор от других элементов системы измерения давления без отсоединения импульсных линий, выравнивать давление в измерительных камерах прибора перед установкой «нуля». Клапанный блок рекомендуется жестко закрепить в рабочем положении на кронштейне, который поставляется с клапанным блоком.

2.3.14 Присоединение прибора к процессу осуществляется с помощью предварительно приваренного к трубке линии ниппеля или с помощью монтажного фланца, имеющего резьбу в соответствии с приложением Б (вариант по выбору потребителя).

2.3.15 При монтаже технологических соединений используются герметики, применяемые на предприятии-потребителе.

2.3.16 При уплотнении стыков металлической прокладкой для улучшения условий уплотнения рекомендуется перед сборкой нанести на резьбу М20 и металлическую прокладку смазку графитовую или смазку ЦИАТИМ, или смазочный материал, применяемый на предприятии-потребителе.

2.3.17 Момент затяжки резьбовых соединений с металлической прокладкой при подключении приборов к импульсным линиям – $80^{+5} \text{Н} \cdot \text{м}$.

2.3.18 После окончания монтажа приборов, проверить места соединений на герметичность при максимальном рабочем давлении.

2.3.19 Корпус прибора всегда следует заземлять в соответствии с действующими на предприятии-потребителе правилами техники безопасности. Наиболее эффективным способом заземления корпуса прибора является прямое заземление проводом с минимальным импедансом.

Сигнальные провода можно заземлить в любой точке сигнальной цепи или их можно вообще не заземлять.

Для заземления рекомендуется использовать отрицательную клемму источника питания.

					НЦФА.5070.000.00-01 РЭ	<i>Лист</i>
И	<i>Лист</i>	<i>№ докум.</i>	<i>Подпись</i>	<i>Дата</i>		29

2.3.20 Электрическое подсоединение прибора при помощи разъема. Распайка разъема приведена в Приложении В.

2.3.21 При монтаже приборов для прокладки линии связи рекомендуется применять кабели контрольные с резиновой изоляцией, кабели для сигнализации и блокировки с полиэтиленовой изоляцией. Допускается применение других кабелей с сечением жилы не более $0,50 \text{ мм}^2$. Допускается совместная прокладка в одном кабеле проводов цепей питания прибора и выходного сигнала.

Рекомендуется применение экранированного кабеля с изолирующей оболочкой при нахождении вблизи мест прокладки линии связи электроустановок мощностью более $0,5 \text{ кВт}$.

В качестве сигнальных цепей и цепей питания прибора могут быть использованы изолированные жилы одного кабеля, при этом сопротивление изоляции должно быть не менее 50 МОм . Экранировка цепей выходного сигнала от цепей питания прибора не требуется.

При монтаже приборов с цифровым выходным сигналом рекомендуется применять кабель - экранированная витая пара, экран заземляется только на приемной стороне (у сопротивления нагрузки). Неэкранированный кабель может быть использован, если электрические помехи в линии не влияют на качество связи. Для обеспечения хорошего качества связи рекомендуется использовать провод сечением не менее $0,20 \text{ мм}^2$, длина которого не превышает 1500 м .

2.3.22 По окончании монтажа должны быть проверены электрическое сопротивление изоляции между объединенными электрическими цепями и корпусом прибора (п. 1.4.15) и электрическое сопротивление линии заземления (не более 4 Ом).

2.3.23 Источник питания для приборов в условиях эксплуатации должен удовлетворять следующим требованиям:

- сопротивление изоляции должно быть не менее 20 МОм ;
- источник питания должен выдерживать испытательное напряжение при проверке электрической прочности изоляции $1,5 \text{ кВ}$;

					ИЦФА.5070.000.00-01 РЭ	Лист
И	Лист	№ докум.	Подпись	Дата		30

- пульсация выходного напряжения не должна превышать 0,5 % от номинального значения выходного напряжения при частоте гармонических составляющих, не превышающих 500 Гц;

- среднеквадратичное значение шума в полосе частот от 500 до 10 кГц должно быть не более 2,2 мВ;

- прерывание питания должно быть не более 55 мс;

- изменение напряжения питания на ± 25 % на время не более 100 мс.

2.3.27 При выборе схемы внешних соединений (приложение А) следует учитывать следующее:

- при отсутствии гальванического разделения цепей питания приборов, имеющих двухпроводную линию связи и выходной сигнал 4-20 мА, допускается заземление нагрузки каждого прибора, но только со стороны источника питания;

- при наличии гальванического разделения каналов питания у приборов допускается:

1) заземление любого одного конца нагрузки каждого прибора;

2) соединение между собой нагрузок нескольких приборов при условии участия в объединении не более одного вывода нагрузки каждого прибора.

2.3.28 При необходимости дополнительно уменьшить уровень пульсации выходного сигнала прибора допускается параллельно сопротивлению нагрузки включать конденсатор, при этом следует выбирать конденсатор с минимальной емкостью, обеспечивающей допустимый уровень пульсации.

Рекомендуется применять конденсаторы, имеющие ток утечки не более 5 мкА для сигнала 4-20 мА и не более 1 мкА для сигнала 0-5 мА при постоянном напряжении на них до 20 В.

2.4 Обеспечение взрывозащищенности при монтаже прибора

2.4.1 При монтаже прибора следует руководствоваться следующими документами:

- правила ПТЭЭП (гл. 3.4 «Электроустановки во взрывоопасных зонах»);
- правила ПУЭ (гл. 7.3);
- ГОСТ Р 51330.0;
- ГОСТ Р 51330.10;
- ГОСТ Р 51330.13;
- настоящим РЭ и другими нормативными документами, действующими

на предприятии.

2.4.2 К монтажу и эксплуатации прибора должны допускаться лица, изучившие настоящее руководство по эксплуатации и прошедшие соответствующий инструктаж.

2.4.3 Перед монтажом прибор должен быть осмотрен. При этом необходимо обратить внимание на маркировку взрывозащиты, предупредительные надписи, наличие заземляющего зажима на корпусе электронного преобразователя, состояние подключаемого кабеля.

2.4.4 Во избежание срабатывания предохранителей в барьере искрозащиты при случайном закорачивании соединительных проводов, заделку кабеля и его подсоединение производить при отключенном питании.

2.4.5 По окончании монтажа должны быть проверены электрическое сопротивление изоляции между объединенными электрическими цепями и корпусом прибора (п.1.4.14) и электрическое сопротивление линии заземления (не более 4 Ом).

2.4.6 При наличии в момент установки взрывозащищенных приборов взрывоопасной смеси не допускается подвергать прибор трению или ударам, способным вызвать искрообразование.

					НЦФА.5070.000.00-01 РЭ	<i>Лист</i>
<i>И</i>	<i>Лист</i>	<i>№ докум.</i>	<i>Подпись</i>	<i>Дата</i>		32

2.5 Использование преобразователя

2.5.1 Перед включением приборов убедиться в соответствии их установки и монтажа указаниям, изложенным в подразделе 2.3 настоящего руководства.

2.5.2 Подключить питание к прибору и выдержать прибор не менее 0,5 мин. при включенном питании.

2.5.3 Проверить и, при необходимости, провести корректировку «нуля».

2.5.4 Приборы выдерживают воздействие односторонней перегрузки рабочим избыточным давлением в равной мере как со стороны плюсовой, так и минусовой камер. В отдельных случаях односторонняя перегрузка рабочим избыточным давлением может привести к некоторым изменениям нормированных характеристик прибора. Поэтому после перегрузки следует провести проверку и при необходимости корректировку «нуля».

2.5.5 Для исключения случаев возникновения односторонних перегрузок в процессе эксплуатации прибора необходимо строго соблюдать определенную последовательность операций при включении прибора в работу, при продувке рабочих камер и сливе конденсата.

ВНИМАНИЕ! ПРОДУВКА ИМПУЛЬСНЫХ ЛИНИЙ ЧЕРЕЗ ПРИБОР НЕ ДОПУСКАЕТСЯ.

2.5.6 Включение в работу прибора с трехвентильным блоком производить в следующей последовательности:

- перед подачей давления закрыть плюсовой и минусовой вентили;
- открыть уравнильный вентиль;
- открыть запорную арматуру, установленную на технологическом оборудовании, как в «плюсовой», так и в «минусовой» линиях;
- плавно открыть плюсовой вентиль – подать давление в обе измерительные камеры;
- проверить и при необходимости провести корректировку «нуля»;
- открыть минусовой вентиль;
- закрыть уравнильный вентиль.

2.6 Проверка технического состояния

2.6.1 Проверка технического состояния прибора проводится до монтажа (в лабораторных условиях) и после установки на место эксплуатации (непосредственно на месте установки прибора).

2.6.2 Проверка технического состояния перед установкой на место эксплуатации (в лабораторных условиях) состоит из:

- просмотра параметров настройки прибора, установленных на предприятии-изготовителе;
- проверки выходного сигнала прибора по методике МП 202-008-2018;

2.6.3 Для проверки технического состояния подсоединить контрольно-измерительное оборудование в соответствии с методикой поверки МП 202-008-2018.

2.6.4 При проверке приборов на месте эксплуатации, как правило, проверяется и при необходимости проводится корректировка «нуля», проверка герметичности осуществляется путем визуального осмотра мест соединений, а проверка работоспособности контролируется по наличию изменения выходного сигнала при изменении измеряемого параметра.

2.6.5 Установленные пределы выполнения корректировки «нуля» позволяют компенсировать влияние монтажного положения на объекте или исключить влияние статического давления на выходной сигнал. Для проведения операции корректировки необходимо нажать на крайние кнопки «+» и «-» и удерживать ее в течение не менее 2 с до появления надписи на дисплее «**Conf**» . После появления надписи нажмите среднюю кнопку для входа в меню конфигурирования. Затем кнопками «+» и «-» выберете пункт меню «**c-P0**» и нажмите среднюю кнопку для начала процедуры корректировки нуля. Корректировка будет продолжаться в течении 5с в это время запрещается подавать на прибор давление, менять положение прибора в пространстве. После корректировки нуля, прибор сразу переродит в рабочее состояние. Корректировка «нуля» выполняется с точностью 0,8γ.

					ИЦФА.5070.000.00-01 РЭ	Лист
И	Лист	№ докум.	Подпись	Дата		34

2.7 Настройка

2.7.1 При подачи питания датчик проводит самодиагностику - высвечивается надпись «Init» в случае успеха начинается отображение измеренного давления, если произошла ошибка высвечивается «---».

2.7.2 Для перехода в режим конфигурирования необходимо, нажать и удерживать крайние кнопки «-», «+», до появления надписи «Conf». После появления надписи нажмите среднюю кнопку для входа в меню конфигурирования. Навигация по меню осуществляется крайними кнопками «-», «+», для входа в подменю используйте среднюю кнопку.

2.7.3. Состав меню описан в таблице 7

Таблица 7

№№	меню	Описание пункта меню	Возможные значения	Значение по умолчанию
1.	n-id	Задать адрес в сети MODBUS RTU	1-247	1
2.	n-db	Задать скорость в сети MODBUS RTU	1200-230400	9600
3.	n-PA	Задать контроль четности в сети MODBUS RTU	NONE ODD EVEN	NONE
4.	r-P1	Задать уставку №1	1/10	50% диапазона
5.	r-P2	Задать уставку №2	1/10	50% диапазона
6.	r-dP	Задать гистерезис для уставок	1/10	1% диапазона
7.	c-Pr	Задать диапазон датчика давления	См. таблица 13	
9.	c-P0	Коррекция «0»		
10.	c-tn	Задать верхний предел калибровки канала температуры	0-0xFFFF	0x1999
11.	c-th	Задать нижний предел калибровки канала температуры	0-0xFFFF	0xE676
12.	c-SE	Применить настройки и выйти с сохранением в памяти (ЕСППЗУ)		
13.	c-IE	Применить настройки и выйти без сохранением в памяти (ЕСППЗУ)		
14.	c-CE	Выйти без сохранения и применения настроек		

Выбор пункта меню осуществляется кнопками «+» и «-», подтверждение выбора - короткое нажатие средней кнопки.

2.7.4 Описание подпунктов меню:

- «**n-id**» - задается адрес устройства в сети MODBUS RTU, изменение кнопками «+» и «-» в диапазоне 1-247, подтверждение и выход из пункта меню – короткое нажатие средней кнопки.

«**n-bd**» - задается скорость в сети MODBUS RTU, изменение кнопками «+» и «-» в диапазоне 0-7, подтверждение и выход из подпункта – короткое нажатие средней кнопки. В таблице 8 указано соответствие индекса и скорости.

Таблица 8

Индекс	Скорость б/сек
0	1200
1	4800
2	9600
3	19200
4	38400
5	57600
6	115200
7	230400

«**n-PA**»- задается контроль четности в сети MODBUS RTU, изменение кнопками «+» и «-» в диапазоне 0-2, подтверждение и выход из подпункта – короткое нажатие средней кнопки. В таблице 9 указано соответствие индекса и типа контроля четности.

Таблица 9

Индекс	Тип контроля четности
0	NONE
1	ODD
2	EVEN

«**r-P1**» - задается уставка давления №1 изменение кнопками «+» и «-» с шагом 1/10 от минимального значащего разряда, подтверждение и выход из подпункта – короткое нажатие средней кнопки.

«**r-P2**» - задается уставка давления №2 изменение кнопками «+» и «-» с шагом 1/10 от минимального значащего разряда, подтверждение и выход из подпункта – короткое нажатие средней кнопки.

«**r-dP**» - задается гистерезис срабатывания уставок давления №1 и №2 изменение кнопками «+» и «-» с шагом 1/10 от минимального значащего разряда, подтверждение и выход из подпункта – короткое нажатие средней кнопки.

«**c-Pr**» - задается диапазон, изменение кнопками «+» и «-» в диапазоне согласно таблице 10, подтверждение и выход из подпункта – короткое нажатие средней кнопки.

Таблица 10

Индекс	Давление, кПа
0	100,0 Па/100,0 кПа
1	160,0Па/160,0кПа
2	250,0Па/250,0кПа
3	400,0Па
4	600,0Па
5	1,000кПа
6	1,600кПа
7	2,500кПа
8	4,000кПа
9	6,000кПа
10	10,00кПа
11	16,00кПа
12	25,00кПа
13	40,00кПа
14	60,00кПа

Примечание: При изменении диапазона давления, уставки давления и гистерезис сбрасываются в значения по умолчанию

«с-Р0» - Производит коррекцию нуля преобразователя. Процедура коррекции нуля продолжается в течении 5с..

«с-tn» - задается нижний предел калибровки канала температуры, изменение кнопками «+» и «-» в диапазоне 0-0xFFFF. Расчет – нижняя точка диапазона калибровки по выходу, приведенная к диапазону 0-0xFFFF. (для каждого датчика рассчитана и указана в паспорте- **только для датчиков с каналом температуры.**)

«с-tH» - задается верхний предел калибровки канала температуры, изменение кнопками «+» и «-» в диапазоне 0-0xFFFF. Расчет – верхняя точка диапазона калибровки по выходу, приведенная к диапазону 0-0xFFFF. (для каждого датчика рассчитана и указана в паспорте - **только для датчиков с каналом температуры.**)

«с-SE» - применить настройки и выйти с сохранением в памяти (ЕСПЗУ) подтверждение и выход из подпункта –длинное нажатие -2с. Средней кнопки.

«с-tE» - применить настройки и выйти без сохранения в памяти (ЕСПЗУ), подтверждение и выход из подпункта –длинное нажатие -2с. средней кнопки.

«с-CE» - выйти без сохранения настроек, подтверждение и выход короткое нажатие средней кнопки.

2.8 Описание регистров MODBUS RTU

Коды поддерживаемых функций MODBUS указаны в таблице 11.

Таблица 11

Код	Название	Действие
02	READ INPUT STATUS	Получение текущего состояния (ON/OFF) группы дискретных выходов (уставка №1, уставка №2)
03	READ HOLDING REGISTERS	Получение текущего значения одного или нескольких регистров хранения
04	READ INPUT REGISTERS	Получение текущего значения одного или нескольких входных регистров
06	FORCE SINGLE REGISTER	Запись нового значения в регистр хранения
16	FORCE MULTIPLE REGISTERS	Установить новые значения нескольких последовательных регистров.

Регистры MODBUS

Input Status (bitfield Read Only)

Адрес DEC(HEX)	Описание	Диапазон (значение), DEC	Тип данных
0 (0x0)	Статус уставки 1	0-OFF;1-ON	1 bit
1 (0x1)	Статус уставки 2	0-OFF; 1-ON	1 bit

Input Register (16-bit data Read Only)

Адрес DEC(HEX)	Описание	Диапазон (значение), DEC	Тип данных
Данные устройства			
0 (0x0)	Значение давления	-/+ 32767 Множитель 1,0/0,1/0,01Па/кПа	Signed 16 bit
1 (0x1)	Значение температуры	-/+ 32767 Множитель 0,1 °C	Signed 16 bit
2 (0x2)	Значение давление	В зависимости от диапазона датчика Па/кПа	Float 32 bit (IEEE Standard 754)
3 (0x3)			
4 (0x4)	Значение температуры	Градус Цельсия	Float 32 bit (IEEE Standard 754)
5 (0x5)			
6 (0x6)	Значение Уставок, битовое поле	0..3	Unsigned Int16
7 (0x7)	Статус сенсора	-1 – Отказ +1 – Норма	Signed Int16
Настройки устройства			
100 (0x64)	Адрес устройства в сети MODBUS	1-247	Unsigned Int16
101 (0x65)	Индекс скорости сети MODBUS	0-7	Unsigned Int16
102 (0x66)	Индекс типа контроля четности сети MODBUS	0-2	Unsigned Int16
103 (0x67)	Индекс диапазона	0-14	Unsigned Int16
104 (0x68)	Уставка-1	В зависимости от диапазона датчика , множитель 1,0/0,1/0,01 Па/кПа	Unsigned Int16
105 (0x69)	Уставка-2	В зависимости от диапазона датчика , множитель 1,0/0,1/0,01 Па/кПа	Unsigned Int16
106 (0x6A)	Гистерезис Уставок	В зависимости от диапазона датчика , множитель 1,0/0,1/0,01 Па/кПа	Unsigned Int16
107 (0x6B)	Предел калибровки P low	0-65535	Unsigned Int16
108 (0x6C)	Предел калибровки P High	1-65535	Unsigned Int16
109 (0x6D)	Предел калибровки T low	0-65535	Unsigned Int16
110 (0x6E)	Предел калибровки T High	1-65535	Unsigned Int16
Системные данные устройства			
200 (0xC8)	Тип Устройства	128	Unsigned Int16
201 (0xC9)	Серийный номер	1-65535	Unsigned Int16
202 (0xCA)	Версия ПО	1001	Unsigned Int16
203 (0xCB)	Версия устройства	1093	Unsigned Int16
Настройки сенсора			
1000 (0x3E8)	Значение EEPROM адрес 0		Unsigned Int16
1031 (0x407)	Значение EEPROM Адрес 31		Unsigned Int16

Holding Register(16-bit data Read/Write).

Адрес, Dec (Hex)	Описание	Диапазон (значение), Dec	Тип данных
Данные устройства			
0(0x0)	Значение давления	-/+ 32767 Множитель 1.0/ 0.1/0.01 Па/КПа	Signed 16 bit, Read Only
1(0x1)	Значение температуры	-/+ 32767 Множитель 0.1 Па/КПа	Signed 16 bit, Read Only
2(0x2)	Значение давления	В зависимости от диапазона датчика Па/КПа	Float 32bits (IEEE Standard 754), Read Only
3(0x3)			
4(0x4)	Значение температуры	Градус Цельсия	Float 32bits (IEEE Standard 754), Read Only
5(0x5)			
6(0x6)	Значение уставок, битовое поле	0..3	Unsigned Int16, Read Only
7(0x7)	Статус сенсора	-1 –Отказ +1 –Норма	Signed Int16, Read Only
Настройки устройства			
100(0x64)	Адрес устройства сети MODBUS	1-247	Unsigned Int16, Read/Write
101(0x65)	Индекс скорости сети MODBUS	0-7	Unsigned Int16, Read/Write
102(0x66)	Индекс типа контроля четности сети MODBUS	0-2	Unsigned Int16, Read/Write
103(0x67)	Индекс диапазона давления	0-14	Unsigned Int16, Read/Write
104(0x68)	Уставка 1	В зависимости от диапазона датчика, множитель 1.0/ 0.1/0.01 Па/КПа	Unsigned Int16, Read/Write
105(0x69)	Уставка 2	В зависимости от диапазона датчика, множитель 1.0/ 0.1/0.01 Па/КПа	Unsigned Int16, Read/Write
106(0x6A)	Гистерезис уставок	В зависимости от диапазона датчика, множитель 1.0/ 0.1/0.01 Па/КПа	Unsigned Int16, Read/Write
107(0x6B)	Предел калибровки P low	0-65535	Unsigned Int16
108(0x6C)	Предел калибровки P High	1-65535	Unsigned Int16
109(0x6D)	Предел калибровки T low	0-65535	Unsigned Int16
110(0x6E)	Предел калибровки T High	1-65535	Unsigned Int16
111(0x6F)	Команда на сохранение или сброс настроек устройства	«save» - 73h 61h 76h 65h	Char[4], Write/Read
112(0x70)		«deflt» - 64h 65h 66h 74h Return 0 – Succeed	
Системные данные устройства			
200(0xC8)	Тип устройства	128	Unsigned Int16, Read Only
201(0xC9)	Серийный номер	1-65535	Unsigned Int16, Read Only
202(0xCA)	Версия ПО	1001	Unsigned Int16, Read Only
203(0xCB)	Версия устройства	1093	Unsigned Int16, Read Only
Настройки сенсора (служебное)			
1000(0x3E8)	Значение EEPROM адрес 0		Unsigned Int16, Read/Write
1031(0x407)	Значение EEPROM адрес 31		Unsigned Int16, Read/Write

2.9 Перечень возможных неисправностей и способы их устранения

2.9.1 В таблице 12 приведена информация о способах поиска неисправностей для большинства проблем, возникающих в процессе работы.

Таблица 12

Вид неисправности	Способ устранения неисправности
1. Выходной сигнал отсутствует	Проверить напряжение на клеммах Проверить полярности подключения источника питания
2. Не удается установить связь между коммуникатором и прибором	Проверить сопротивление контура (минимум 250 Ом). Проверить правильность адреса датчика Проверить, что выходной сигнал находится в пределах между 4 и 20 мА или на уровнях насыщения. Проверить стабильность напряжения питания постоянного тока на приборе
3. Выходной ток больше 22 (5,75) мА или меньше 3,76 (минус 0,075) мА	Проверить поданное давление Проверить точки диапазона 4 (0) мА и 20 (5) мА
4. Прибор не реагирует на изменение поданного давления	Проверить измерительное оборудование Проверить, не засорились ли импульсные трубки или клапанный блок
5. Выходной сигнал нестабилен, погрешность прибора превышает допустимую	Нарушена герметичность в линии подвода давления. Найти и устранить негерметичность. Нарушена герметичность уплотнения монтажного фланца или ниппеля прибора. Заменить уплотнительное кольцо или прокладку. Нарушена герметичность пробки фланца модуля прибора. Подтянуть пробки
6. Негерметичность	Нарушена герметичность между клапанным блоком и прибором или между клапанным блоком и монтажным фланцем или ниппелем. Повторить сборку или заменить уплотнительное кольцо

3. Техническое обслуживание

3.1 Техническое обслуживание приборов заключается, в основном, в корректировке «нуля» (при необходимости), в сливе конденсата или удалении воздуха из рабочих камер прибора, проверке технического состояния прибора, а также в периодической поверке.

3.2 При эксплуатации необходимо следить за тем, чтобы трубки соединительных линий и вентили не засорялись и были герметичны. В трубках и вентилях не должно быть пробок газа (при измерении давления жидких сред) или жидкости (при измерении давления газа). С этой целью трубки

					НЦФА.5070.000.00-01 РЭ	<i>Лист</i>
<i>И</i>	<i>Лист</i>	<i>№ докум.</i>	<i>Подпись</i>	<i>Дата</i>		42

рекомендуется периодически продувать, не допуская при этом перегрузки прибора. Периодичность устанавливается потребителем в зависимости от условий эксплуатации.

3.3 Поверка прибора проводится по методике МП 202-008-2018 в сроки, установленные предприятием-потребителем в зависимости от условий эксплуатации и требуемой точности выполнения измерений, но не реже одного раза в четыре года.

3.4 Метрологические характеристики прибора в течение интервала между поверками соответствуют установленным нормам с учетом показателей безотказности прибора и при соблюдении потребителем правил хранения, транспортирования и эксплуатации, указанным в настоящем руководстве по эксплуатации.

4. Хранение

4.1 Приборы могут храниться как в транспортной таре, где укладываются в штабеля до пяти ящиков по высоте, так и во внутренней упаковке, и без упаковки на стеллажах.

4.2 Условия хранения приборов в транспортной таре и во внутренней упаковке - 3 по ГОСТ 15150.

4.3 Условия хранения приборов без упаковки - 1 по ГОСТ 15150.

4.4 До проведения входного контроля не рекомендуется вскрывать чехол из полиэтиленовой пленки, в который упакован прибор.

5. Транспортирование

5.1 Приборы в упаковке транспортируются любым видом закрытого транспорта, в том числе и воздушным транспортом в отопливаемых герметизированных отсеках в соответствии с правилами перевозки грузов, действующими на каждом виде транспорта.

					ИЦФА.5070.000.00-01 РЭ	<i>Лист</i>
<i>И</i>	<i>Лист</i>	<i>№ докум.</i>	<i>Подпись</i>	<i>Дата</i>		43

5.2 Способ укладки ящиков на транспортное средство должен исключать возможность их перемещения.

5.3 Во время погрузочно-разгрузочных работ и транспортирования ящики не должны подвергаться резким ударам и воздействию атмосферных осадков.

5.4 При транспортировании приборов железнодорожным транспортом вид отправки - мелкая или малотоннажная.

5.5 Срок пребывания приборов в соответствующих условиях транспортирования не более 3 мес.

5.6 Условия транспортирования приборов должны соответствовать условиям хранения 6 или 3 (для морских перевозок в трюмах) по ГОСТ 15150.

6. Утилизация

6.1 Утилизация приборов производится по инструкции эксплуатирующей организации.

					ИЦФА.5070.000.00-01 РЭ	<i>Лист</i>
<i>И</i>	<i>Лист</i>	<i>№ докум.</i>	<i>Подпись</i>	<i>Дата</i>		44

Приложение А

(обязательное)

Схемы внешних электрических соединений прибора

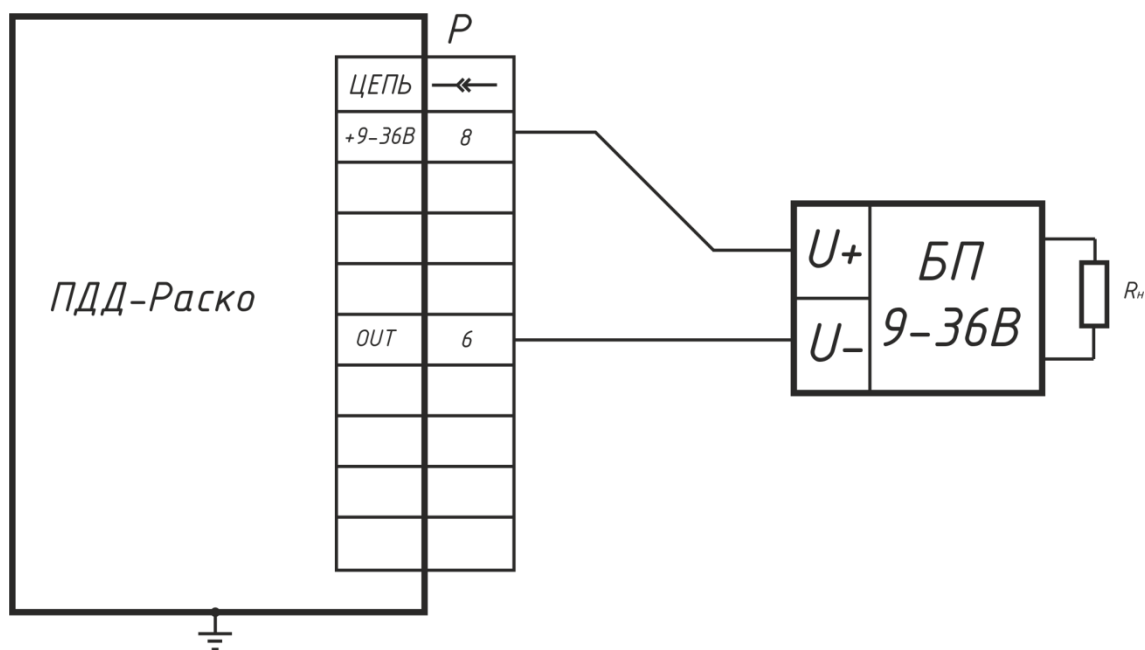


Рисунок А.1 - Схема подключения преобразователей с выходным сигналом 4-20 мА (двухпроводная линия связи)

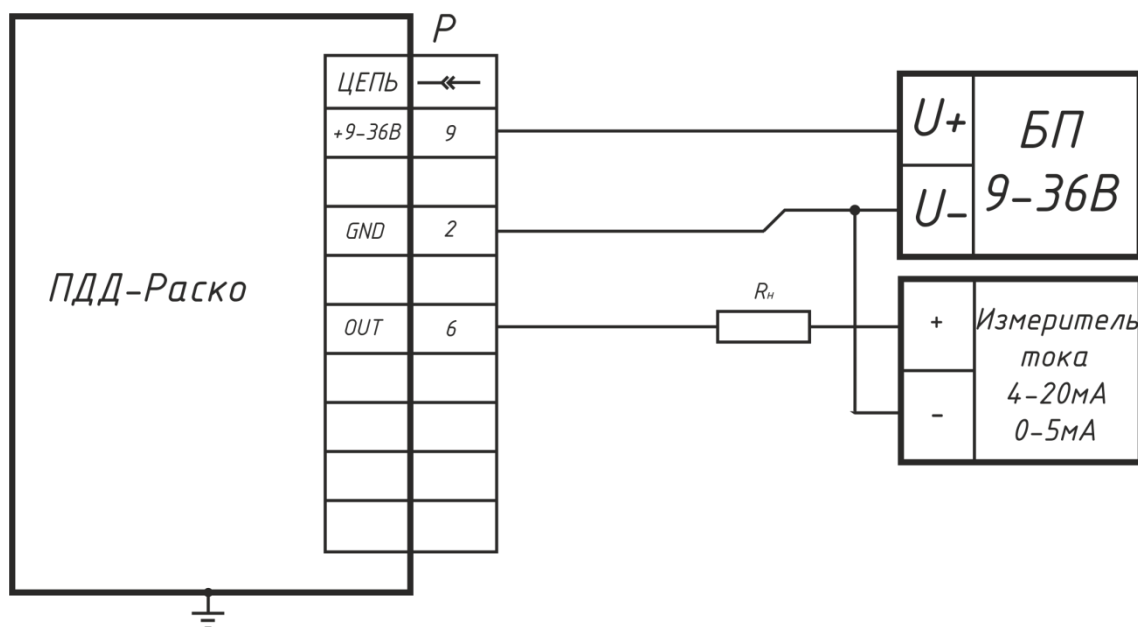


Рисунок А.2 - Схема подключения преобразователей с выходным сигналом 4-20мА; 0-5мА (четырёх проводная линия связи)

И	Лист	№ докум.	Подпись	Дата
---	------	----------	---------	------

Продолжение приложения А

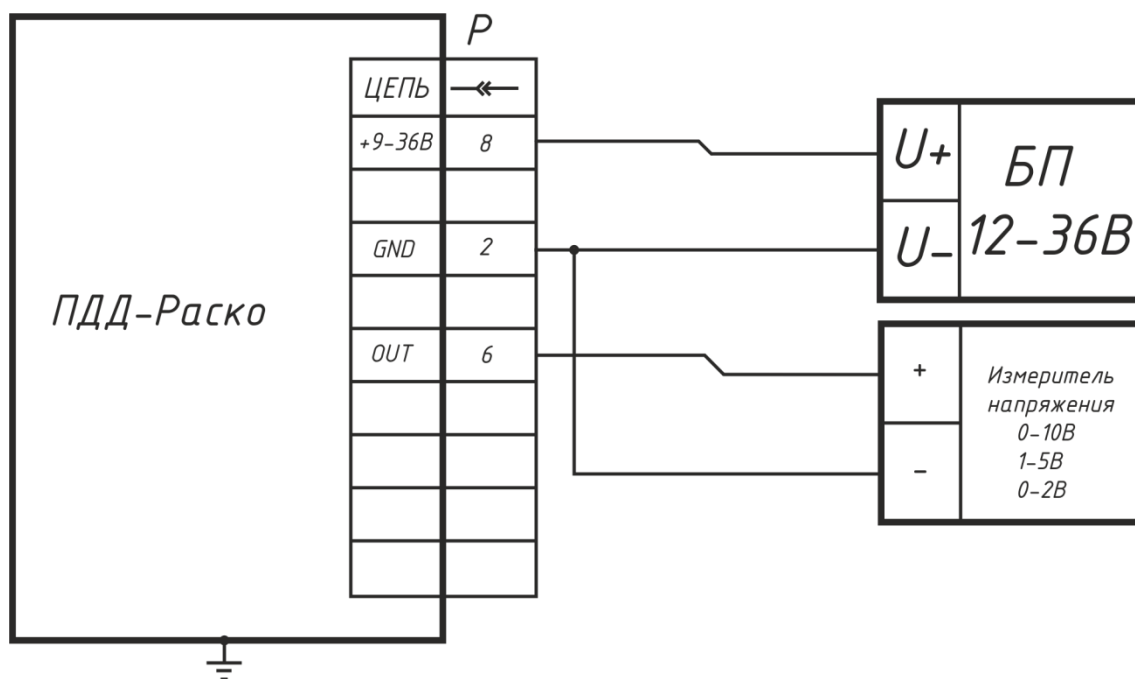


Рисунок А.3 - Схема подключения преобразователей с выходным сигналом 0-10 В, 0-2 В, 1-5 В (четырепроводная линия связи)

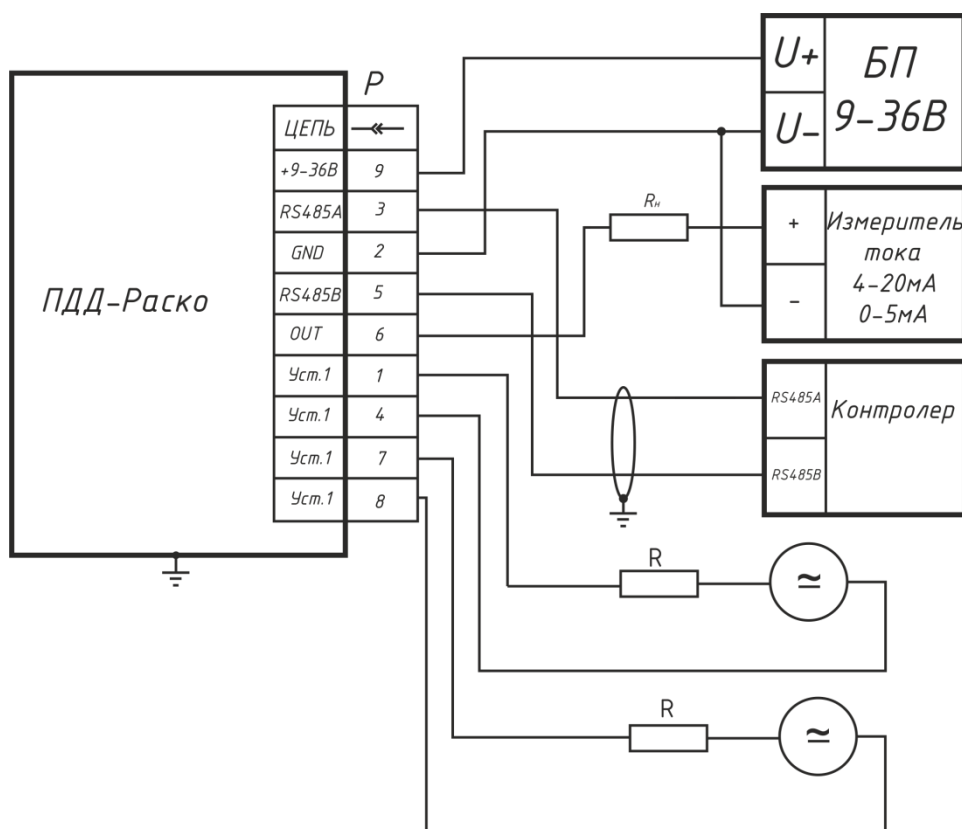


Рисунок А.4 - Схема подключения преобразователей с выходным сигналом 4-20мА; 0-5мА; интерфейсом RS485 и уставками

Продолжение приложения А

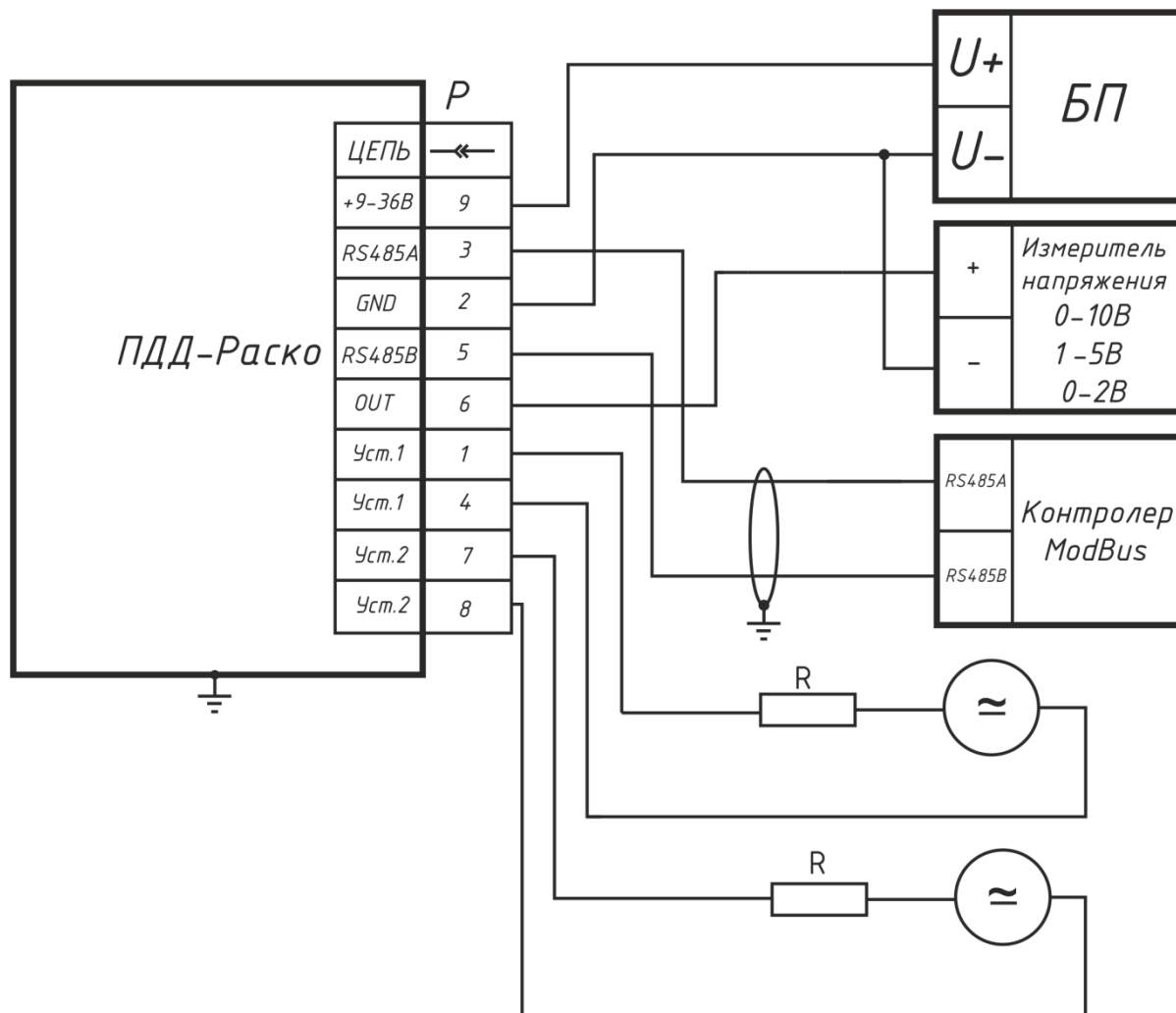


Рисунок А.5 - Схема подключения преобразователей с выходным сигналом 0-10В; 1-5В; 0-2В ; интерфейсом RS485 и уставками

Продолжение приложения А

Взрывоопасная зона

Взрывобезопасная зона

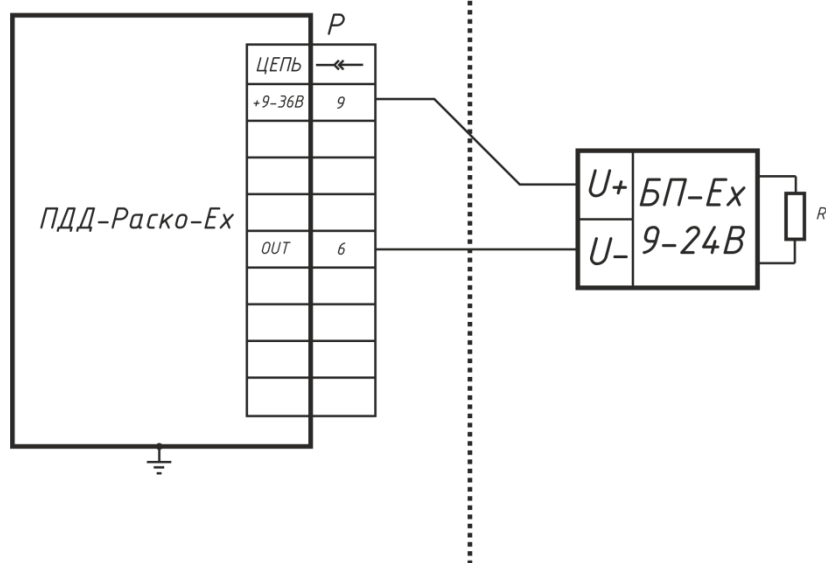


Рисунок А.6 – Схема подключения преобразователей

взрывозащищенного исполнения с выходным сигналом 4-20 мА (двухпроводная линия связи)

Взрывоопасная зона

Взрывобезопасная зона

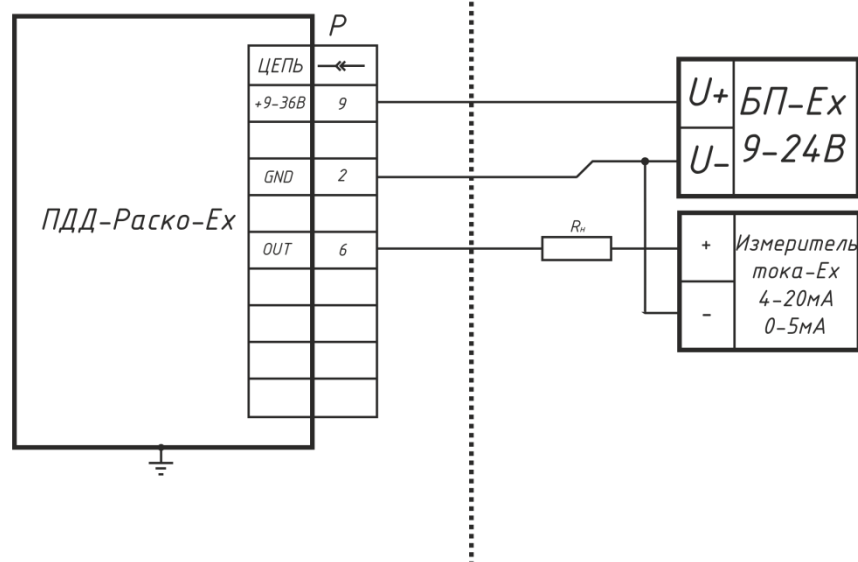


Рисунок А.7 – Схема подключения преобразователей

взрывозащищенного исполнения с выходным сигналом 0-10В; 1-5В; 0-2В
четырёх проводная линия связи

И	Лист	№ докум.	Подпись	Дата

Продолжение приложения А

Взрывоопасная зона

Взрывобезопасная зона

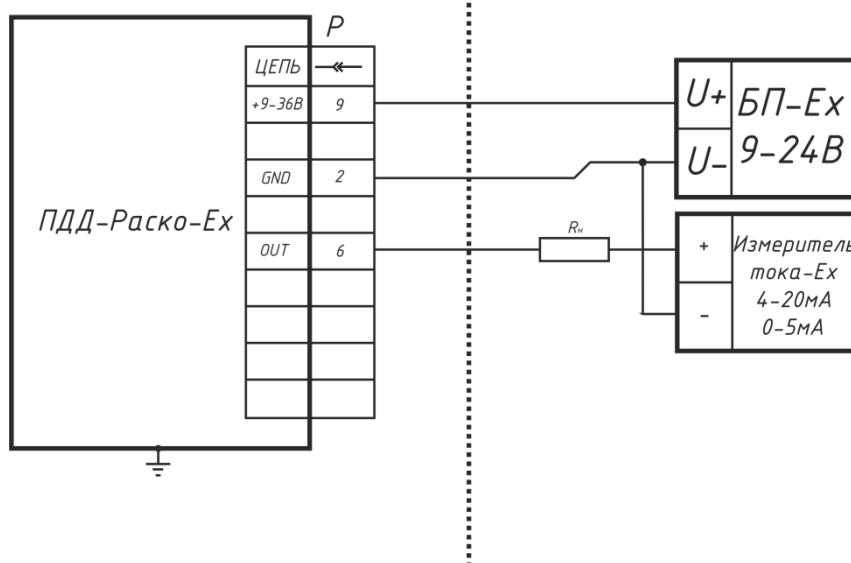


Рисунок А.8 – Схема подключения преобразователей
взрывозащищенного исполнения с выходным сигналом 4-20 мА (четырёх
проводная линия связи)

И	Лист	№ докум.	Подпись	Дата

ИЦФА.5070.000.00-01 РЭ

Лист

49

Продолжение приложения А

Взрывоопасная зона

Взрывобезопасная зона

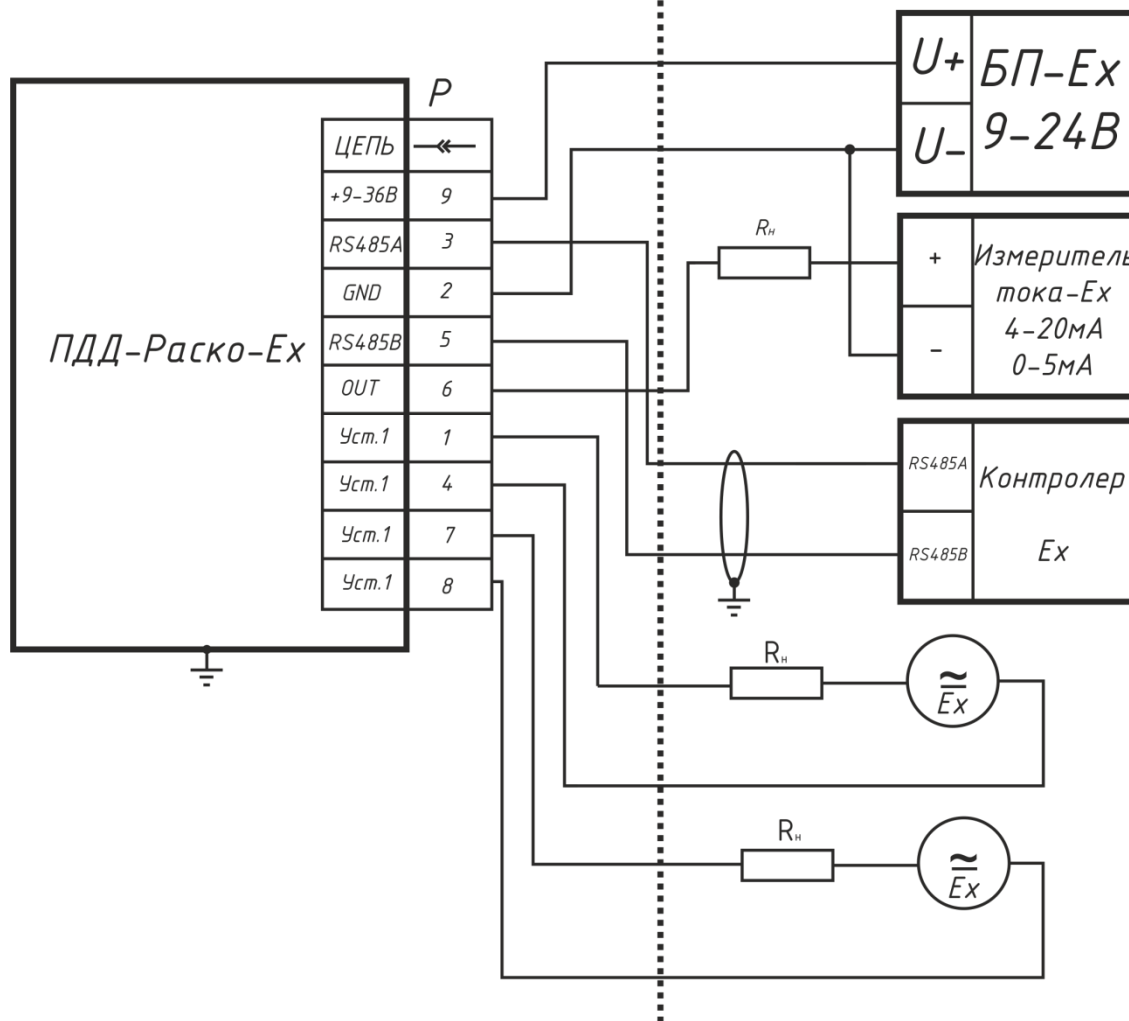


Рисунок А.9 – Схема подключения преобразователей взрывозащищенного исполнения с выходным сигналом 4-20 мА; Интерфейсом RS485 и Уставками

Продолжение приложения А

Взрывоопасная зона

Взрывобезопасная зона

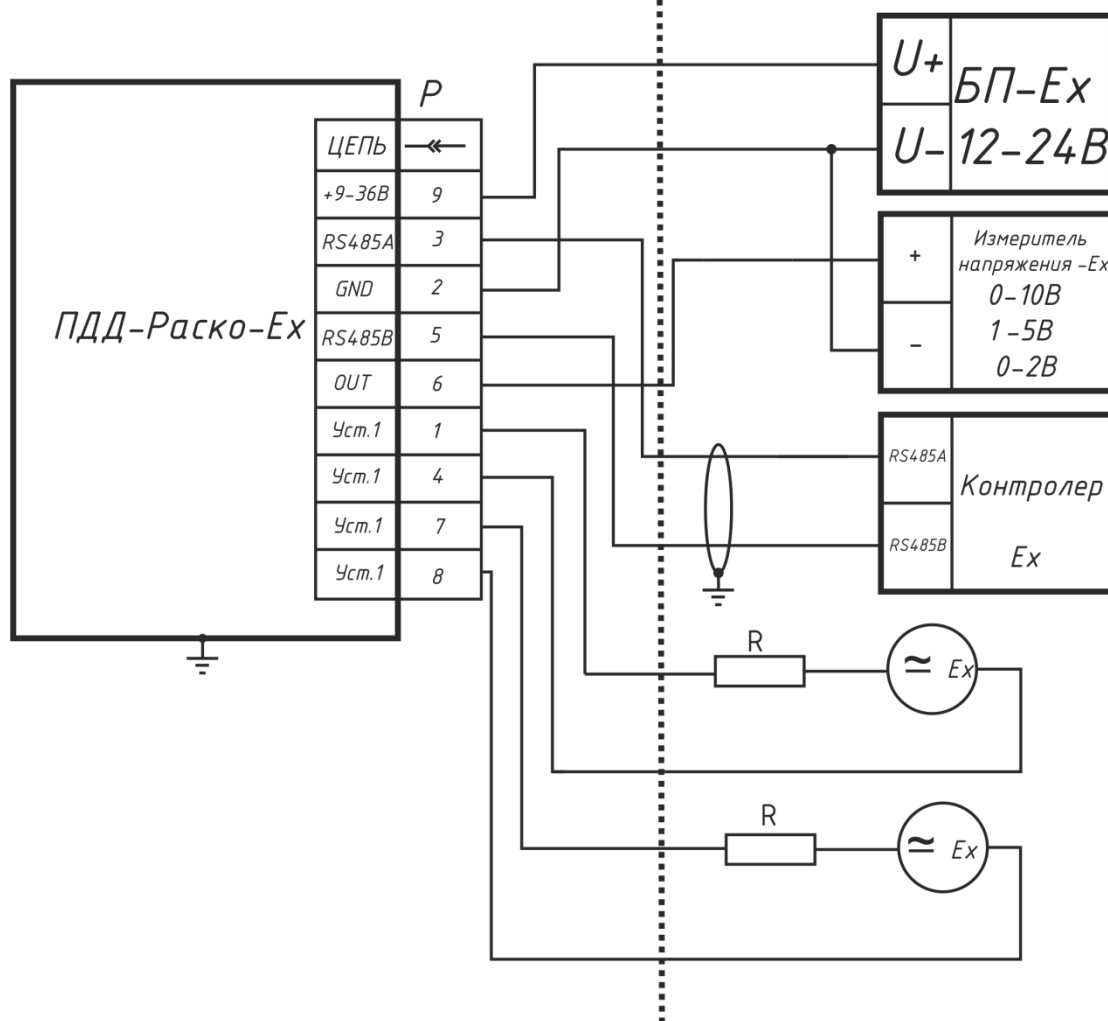


Рисунок А.10 – Схема подключения преобразователей взрывозащищенного исполнения с выходным сигналом 0-10В; 1-5В; 0-2В ; Интерфейсом RS485 и Уставками

Приложение Б

(обязательное)

Габаритные и присоединительные размеры

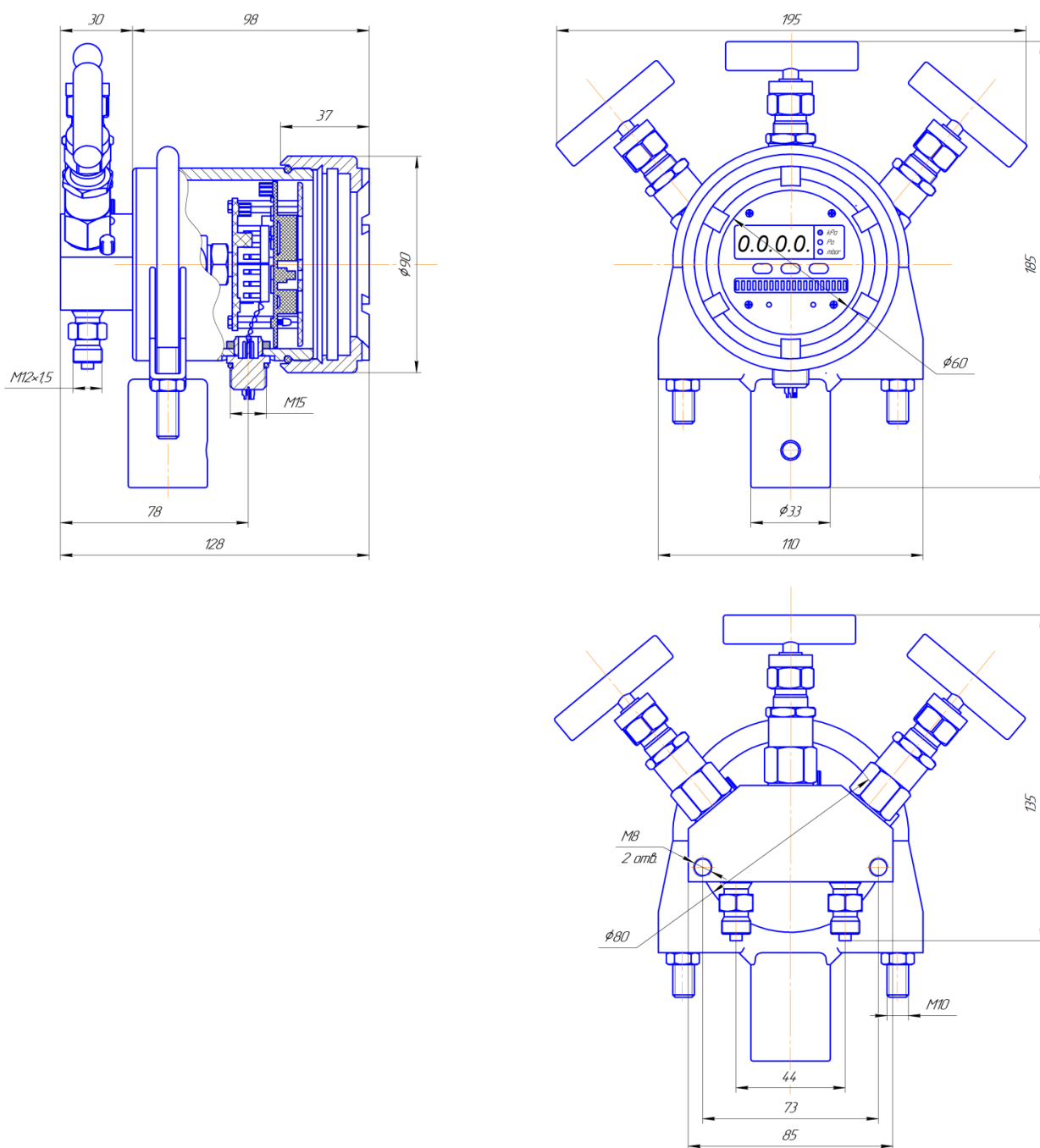


Рисунок Б.1 – Габаритные и присоединительные размеры преобразователя
разности давлений ППД-РАСКО

И	Лист	№ докум.	Подпись	Дата

ИЦФА.5070.000.00-01 РЭ

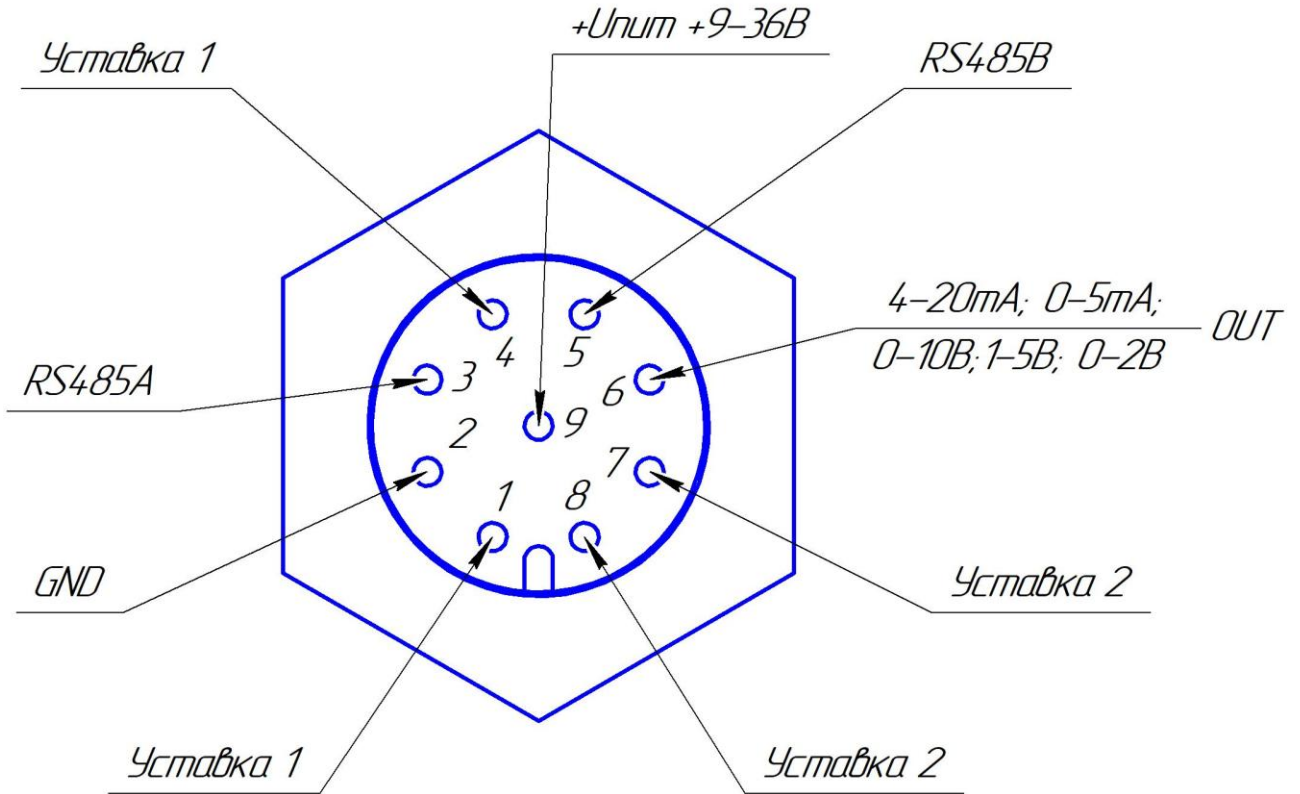
Лист

52

Приложение В

(обязательное)

Схема распиайки разъема



И	Лист	№ докум.	Подпись	Дата

ИЦФА.5070.000.00-01 РЭ

Лист

53

Приложение Г

(обязательное)

Гидравлические схемы клапанных блоков

Код заказа клапанного блока	Гидравлическая схема
Клапанный блок трехвентильный без дренажа	
Клапанный блок пятивентильный	
Клапанный блок трехвентильный с дренажными клапанами после изолирующего вентиля	

Условные обозначения:

- И – изолирующий вентиль;
- Д – дренажный вентиль;
- ДК – дренажный клапан.

И	Лист	№ докум.	Подпись	Дата

НЦФА.5070.000.00-01 РЭ

Лист

54

Содержание

1	Описание и работа	2
	1.1 Назначение преобразователя.....	2
	1.2 Структура условного обозначения.....	3
	1.3 Технические требования.....	5
	1.4 Характеристики.....	8
	1.5 Комплект поставки.....	13
	1.5 Устройство и работа.....	13
	1.7 Маркировка.....	19
	1.8 Упаковка.....	21
	1.9 Обеспечение взрывозащищенности.....	22
2	Использование по назначению	23
	2.1 Эксплуатационные ограничения.....	23
	2.2 Меры безопасности при подготовке преобразователя к использованию.....	25
	2.3 Подготовка к использованию и монтаж.....	27
	2.4 Обеспечение взрывозащищенности при монтаже прибора.....	32
	2.5 Использование преобразователя.....	33
	2.6 Проверка технического состояния.....	34
	2.7 Настройка.....	35
	2.8 Описание Регистров MODBUS RTU.....	39
	2.9 Перечень возможных неисправностей и способы их устранения.....	42
3	Техническое обслуживание	42
4	Хранение	43
5	Транспортирование	43
6	Утилизация	44
	Приложение А (обязательное) Схемы внешних электрических соединений прибора.....	45

Приложение Б (обязательное)		
Габаритные и присоединительные размеры.....		52
Приложение В (обязательное)		
Схема распайки разъема.....		53
Приложение Г (обязательное)		
Гидравлические схемы клапанных блоков.....		54
Лист регистрации изменений.....		57

