



НАУЧНО-ПРОИЗВОДСТВЕННАЯ ФИРМА

RASCO

КОМПЕТЕНТНОСТЬ. КАЧЕСТВО. КОМПЛЕКТНОСТЬ

Дифманометры стрелочные показывающие, сигнализирующие, взрывозащищённые

ДСП-80-РАСКО

Назначение:

Дифманометры стрелочные показывающие **ДСП-80-РАСКО** предназначены для измерения перепада давления различных газов, неагрессивных по отношению к примененным конструкционным материалам, в т.ч. на счетчиках газа, газовых фильтрах, струевыпрямителях и других устройствах с целью контроля их технического состояния и степени загрязнения. Совместно с устройством дистанционной передачи информации обеспечивают сигнализацию о выходе перепада давлений за заданные пределы в т.ч. во взрывоопасных помещениях.

ДСП-80-РАСКО используются в системах газоснабжения коммунальных и промышленных объектов и подключаются к точкам отбора давлений на входе и выходе контролируемого газового оборудования в соответствии с требованиями национального стандарта РФ ГОСТ.Р 8.740-2011.

Свидетельство об утверждении типа средств измерения RU.C.30.000.A № 34043 от 24.01.2014г., регистрационный № 37049-08.
Сертификат соответствия ТР ТС № 012/2011 «О безопасности оборудования для работы во взрывоопасных средах».

Отличительные особенности:

- ✓ Широкий диапазон пределов измерения — от 1 до 40 кПа;
- ✓ Высокая перегрузочная способность – не менее 5-ти по отношению к верхнему пределу измерения;
- ✓ Сигнализация о выходе перепада давлений за установленные пределы;
- ✓ Возможность поставки дифманометра и вентильного блока в моноблочном исполнении без промежуточных импульсных трубок;
- ✓ Вентильный блок БВ-31 улучшенной конструкции;
- ✓ Минимальные масса и габариты.



Конструктивные исполнения:

ДСП-80-РАСКО, ДСП-80-РАСКО-М — дифманометр;

ДСП-80В-РАСКО, ДСП-80В-РАСКО-М — дифманометр с вентильным блоком в моноблочном исполнении;

ДСП-80В-РАСКО-У-М — дифманометр с вентильным блоком в моноблочном исполнении сигнализирующий, обеспечивающий выдачу релейного электрического сигнала на корректор, вычислитель или в систему диспетчеризации при достижении контролируемым перепадом давлений предварительно установленного порогового значения;

ДСП-80В-РАСКО-У-Ех-М — взрывозащищённое исполнение с видом взрывозащиты «Искробезопасная электрическая цепь».

Технические характеристики:

Наименование параметра	Значение
Измеряемая среда	воздух, природный газ, пропанобутановая смесь в газообразном состоянии, аргон и другие газы
Давление измеряемой среды, МПа	0,6; 1,0; 1,6
Диапазон измерений перепада давлений, кПа	0-1; 0-1,6; 0-2,5; 0-4; 0-6; 0-10; 0-16; 0-25; 0-40
Пределы допускаемой основной погрешности, %	± 1,5; ± 2,5; ± 4 (индикаторное исполнение)
Коммутационная стойкость контактов уставки: - напряжение постоянного тока, В - коммутируемый ток, А	24 0,15
Температура рабочей среды, °С	-30 ... +60
Температура окружающей среды, °С	-40 ... +70
Степень защиты корпуса	IP 55

Принадлежности:

Кронштейн К для крепления прибора на стойку.

Комплект импульсных трубок (2 шт.) из нержавеющей стали длиной 1 м, наружный диаметр 6 мм, с накидными гайками с резьбой М12х1,5 и приваренными на концах ниппелями.

Переходник с наружной резьбой М12х1,5 (ниппельное соединение) на одном конце и наружной резьбой G ½ на другом.

Прокладка уплотнительная



Тел./Факс: (495) 970-16-83 (многоканальный)
Адрес: 125464, Москва, ул. Митинская, д. 12



Сайт: www.pasco.ru
Эл. почта: info@pasco.ru



НАУЧНО-ПРОИЗВОДСТВЕННАЯ ФИРМА

RASCO

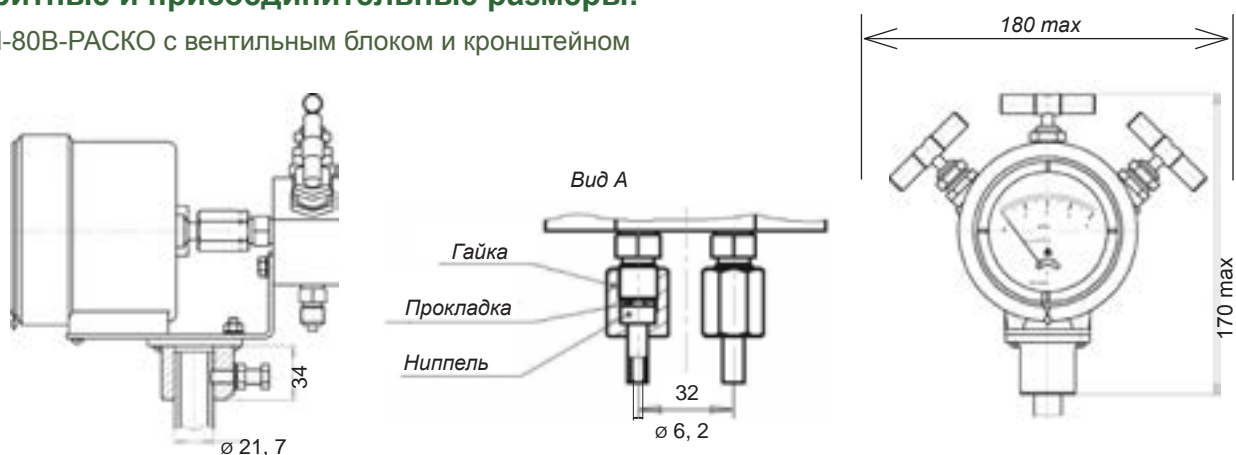
КОМПЕТЕНТНОСТЬ. КАЧЕСТВО. КОМПЛЕКТНОСТЬ

Дифманометры стрелочные показывающие, сигнализирующие, взрывозащищённые

ДСП-80-РАСКО

Габаритные и присоединительные размеры:

1. ДСП-80В-РАСКО с вентильным блоком и кронштейном



2. ДСП-80В-РАСКО-У-М с вентильным блоком, кронштейном и уставкой

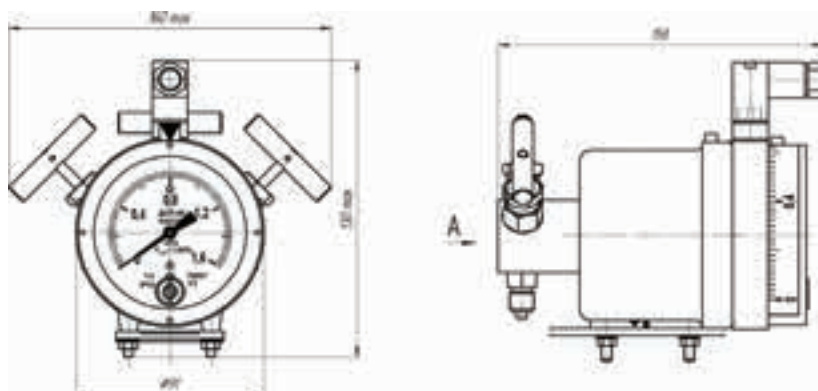


Схема подключения уставки

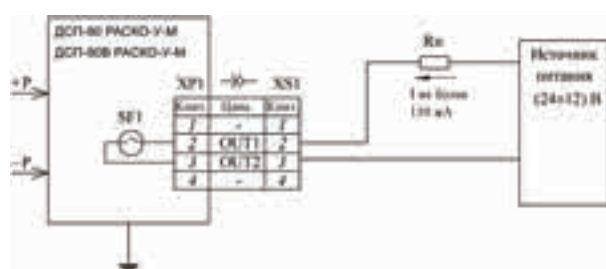
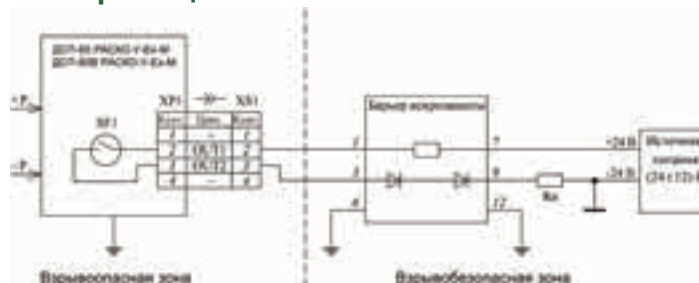


Схема подключения уставки с барьером искрозащиты



Структура условного обозначения:

ДСП-80-**X**-РАСКО-**X****X****X****X****X****X****X****X****X**

С вентильным блоком — «В»	Модернизированный — «М»
Верхний предел измерения, кПа	Взрывозащищенное исполнение — «Ex»
Рабочее давление, МПа	С уставкой — «У»
Погрешность, %	Климатическое исполнение — «УЗ»
Индикаторное исполнение — «И»	С кронштейном — «К»

Пример обозначения при заказе:

Дифманометр с вентильным блоком, диапазон измерений 6 кПа, рабочее давление 1,6 МПа, погрешность ±1,5 %, с кронштейном, с уставкой: **ДСП-80В-РАСКО-6 кПа-1,6 МПа-1,5-К-У-М**

Дифманометр, диапазон измерений 2,5 кПа, рабочее давление 1,6 МПа, погрешность ± 4 %, с кронштейном: **ДСП-80-РАСКО-2,5 кПа-1,6 МПа-И-К.**



Тел./Факс: (495) 970-16-83 (многоканальный)
Адрес: 125464, Москва, ул. Митинская, д. 12



Сайт: www.pasco.ru
Эл. почта: info@pasco.ru