



НАУЧНО-ПРОИЗВОДСТВЕННАЯ ФИРМА

RASCO

КОМПЕТЕНТНОСТЬ. КАЧЕСТВО. КОМПЛЕКТНОСТЬ

ПРЕДОХРАНИТЕЛЬНЫЕ КЛАПАНЫ ПК-РАСКО-М И ПК-РАСКО-Н

NEW



ПК-М

ПК-Н

Назначение

Предохранительные клапаны предназначены для автоматической защиты от перегрузок и последующего выхода из строя манометров, датчиков и преобразователей давления и напорометров.

Область применения

В жидкостных и газовых системах автоматического контроля и регулирования технологических процессов в различных отраслях промышленности.

Конструктивные особенности

- ✓ Сочетание возможности контроля давления с защитой от перегрузки;
- ✓ Широкий выбор диапазонов настройки;
- ✓ Расширенный ряд присоединительных резьб;
- ✓ Минимальная масса и габариты.

Технические характеристики

Наименование параметра	ПК-РАСКО-М	ПК-РАСКО-Н
Рабочая среда	Жидкости и газы, неагрессивные по отношению к примененным конструкционным материалам	Воздух, природный газ по ГОСТ 5542-87, другие газы, неагрессивные по отношению к примененным конструкционным материалам
Перечень примененных конструкционных материалов	Нержавеющая или углеродистая сталь, алюминиевые и медные сплавы, фторопласт, силикон, резина и т.п.	
Температура рабочей среды, °С	-30...+60 (-40...+60 - по спец. заказу)	
Присоединение, D	M12x1,5; M20x1,5; G1/4; G1/2	
Масса, не более, кг:	0,5	0,4
Гистерезис, не более, %	5	
Средний срок службы, лет	10	

Давление срабатывания предохранительных клапанов в зависимости от пределов измерения приборов, перед которыми они устанавливаются, для ПК-РАСКО-М

Таблица 1

Наименование клапана	Диапазон настройки срабатывания клапана, МПа	Предел измерения прибора, МПа
ПК-РАСКО-М-0,4	0,4-0,6	0,4
ПК-РАСКО-М-0,6	0,6-1,0	0,6
ПК-РАСКО-М-1,0	1,0-1,6	1,0
ПК-РАСКО-М-1,6	1,6-2,5	1,6
ПК-РАСКО-М-2,5	2,5-4,0	2,5
ПК-РАСКО-М-4,0	4,0-6,0	4,0
ПК-РАСКО-М-6,0	6,0-10,0	6,0

Давление срабатывания предохранительных клапанов в зависимости от пределов измерения приборов, перед которыми они устанавливаются, для ПК-РАСКО-Н

Таблица 2

Наименование клапана	Диапазон настройки срабатывания клапана, кПа	Предел измерения прибора, кПа
ПК-РАСКО-Н-4,0	4,0-6,0	4,0
ПК-РАСКО-Н-6,0	6,0-10,0	6,0
ПК-РАСКО-Н-10	10,0-16,0	10,0
ПК-РАСКО-Н-16	16,0-25,0	16,0
ПК-РАСКО-Н-25	25,0-40,0	25,0
ПК-РАСКО-Н-40	40,0-60,0	40,0



Тел./Факс: (495) 970-16-83 (многоканальный)
Адрес: 125464, Москва, ул. Митинская, д. 12



Сайт: rasco.ru
Эл. почта: info@rasco.ru



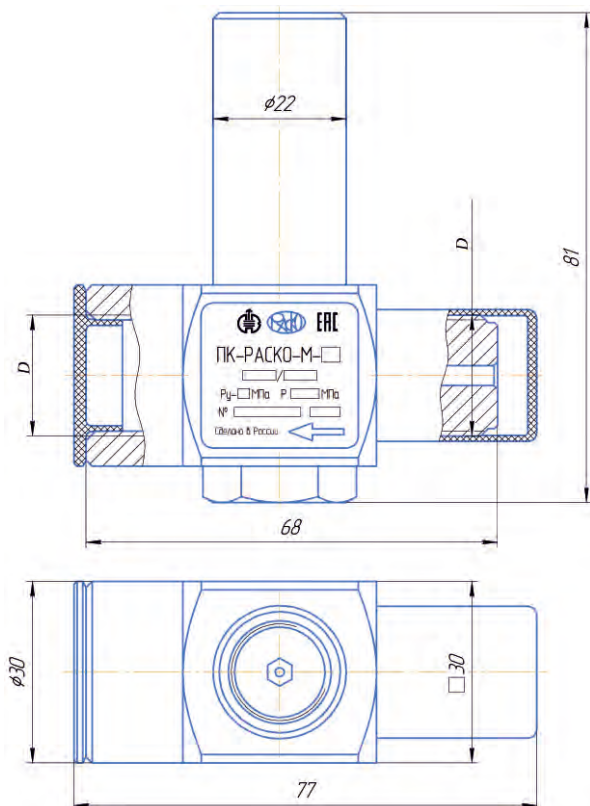
НАУЧНО-ПРОИЗВОДСТВЕННАЯ ФИРМА

RASCO

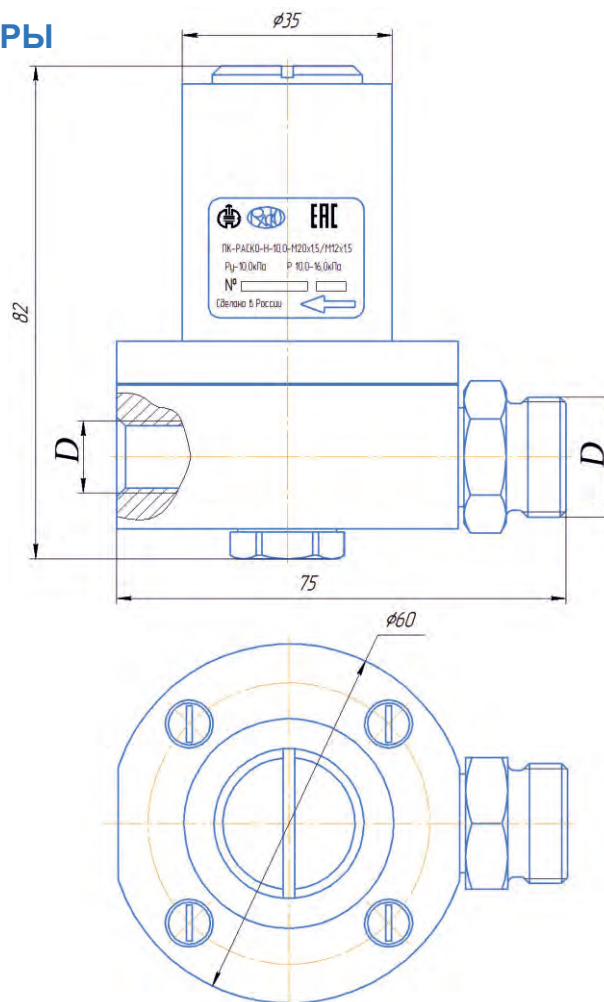
КОМПЕТЕНТНОСТЬ. КАЧЕСТВО. КОМПЛЕКТНОСТЬ

ПРЕДОХРАНИТЕЛЬНЫЕ КЛАПАНЫ ПК-RASCO-M И ПК-RASCO-N

ГАБАРИТНЫЕ И ПРИСОЕДИНИТЕЛЬНЫЕ РАЗМЕРЫ



ПК-RASCO-M



ПК-RASCO-N

Обозначение при заказе

ПК-RASCO – X X X / X

М или Н _____

Предел измерения защищаемого прибора согласно таблицам 1 и 2: _____

Резьба D на входе: _____

Резьба D на выходе: _____

Пример обозначения

Предохранительный клапан для защиты манометра или датчика давления с пределом измерения 1,6 МПа, с резьбой на входе и на выходе M20x1,5:

ПК-RASCO-M-1,6- M20x1,5/ M20x1,5

Внимание:

- 1) Поставка предохранительных клапанов с разными резьбами на входе и выходе осуществляется по специальным заказам.
- 2) По умолчанию предохранительные клапаны настроены на минимальное давление срабатывания из диапазона настройки.



Тел./Факс: (495) 970-16-83 (многоканальный)
Адрес: 125464, Москва, ул. Митинская, д. 12



Сайт: rasco.ru
Эл. почта: info@rasco.ru