

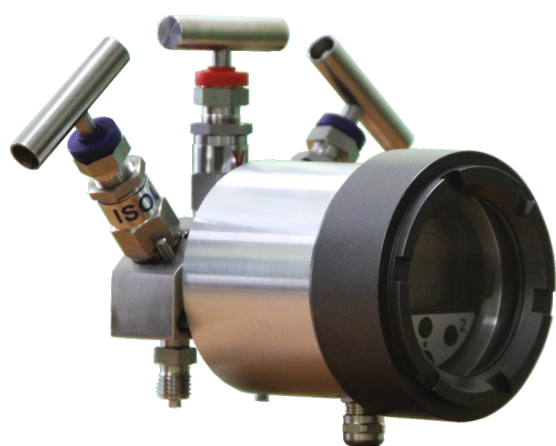


НАУЧНО-ПРОИЗВОДСТВЕННАЯ ФИРМА

РАСКО

КОМПЕТЕНТНОСТЬ. КАЧЕСТВО. КОМПЛЕКТНОСТЬ

ПРЕОБРАЗОВАТЕЛЬ РАЗНОСТИ ДАВЛЕНИЙ ПДД-РАСКО



Назначение

Преобразователи разности давлений ПДД-РАСКО предназначены для измерения перепада давления различных газов, неагрессивных по отношению к примененным конструкционным материалам.

Область применения

Применяются в газовой, нефтяной, химической и медицинской промышленности для контроля перепада давлений, в т. ч. на счетчиках газа, газовых фильтрах, струевыпрямителях и других устройствах с целью контроля их технического состояния и степени загрязнения в соответствии с требованиями национального стандарта РФ ГОСТ Р 8.740-2011.

Конструктивные особенности

- ✓ Современная моноблочная конструкция с вентильным блоком;
- ✓ Низкие пределы измерений от 0,25 кПа;
- ✓ Дисплей с индикацией текущего значения давления;
- ✓ Выходной сигнал 4-20 мА или 0-5; 0-2 В;
- ✓ Корпус сенсорного и трехвентильного блоков из нержавеющей стали;
- ✓ Исполнение с взрывозащитой вида Ex «искробезопасная электрическая цепь»;
- ✓ Цифровой интерфейс RS-485 (опция);
- ✓ Один или два релейных выхода (опция);
- ✓ Межповерочный интервал (МПИ) – 4 года.

Технические характеристики

Наименование параметра	Значение
Рабочая среда	газообразные, неагрессивные, не кристаллизующиеся среды
Пределы измерений, кПа	+0,25; +0,4; +0,6; +1,0; +1,6; +2,5; +4; +6; +10; +16; +25; +40
Класс точности	0,25; 0,5; 1,0
Температурная погрешность, %	0,15 на каждые 10 °С
Предельно допустимое избыточное давление, МПа	1,6
Температура измеряемой среды, °С	-40 ... +125
Климатическое исполнение	УХЛ** 3.1 (-45 ... +80 °С); У2 (-50 ... +45 °С); Т3 (-41 ... +60 °С)
Напряжение питания, В	9 ... 36
Электрические параметры сигнализирующего устройства:	
- напряжение постоянного тока, В	24
- ток, А	0,1
Степень защиты	IP65
Масса прибора, кг, не более	3,1

Преобразователь разности давлений ПДД-РАСКО зарегистрирован в Государственном реестре СИ № 73013-18

Стандартное исполнение

Присоединение к процессу

- Штуцер - сталь 08Х18Н10Т, резьба М12х1,5

Корпус сенсорного блока

- Нержавеющая сталь 08Х18Н10Т (АISI 304)

Корпус измерительного блока

- Алюминиевый сплав Д16Т, окрашенный порошковой эмалью

Трехвентильный блок

- Нержавеющая сталь 08Х18Н10Т (АISI 304)

Стекло

- Поликарбонат



Тел./Факс: (495) 970-16-83 (многоканальный)
Адрес: 125464, Москва, ул. Митинская, д. 12



Сайт: pasko.ru
Эл. почта: info@pasko.ru



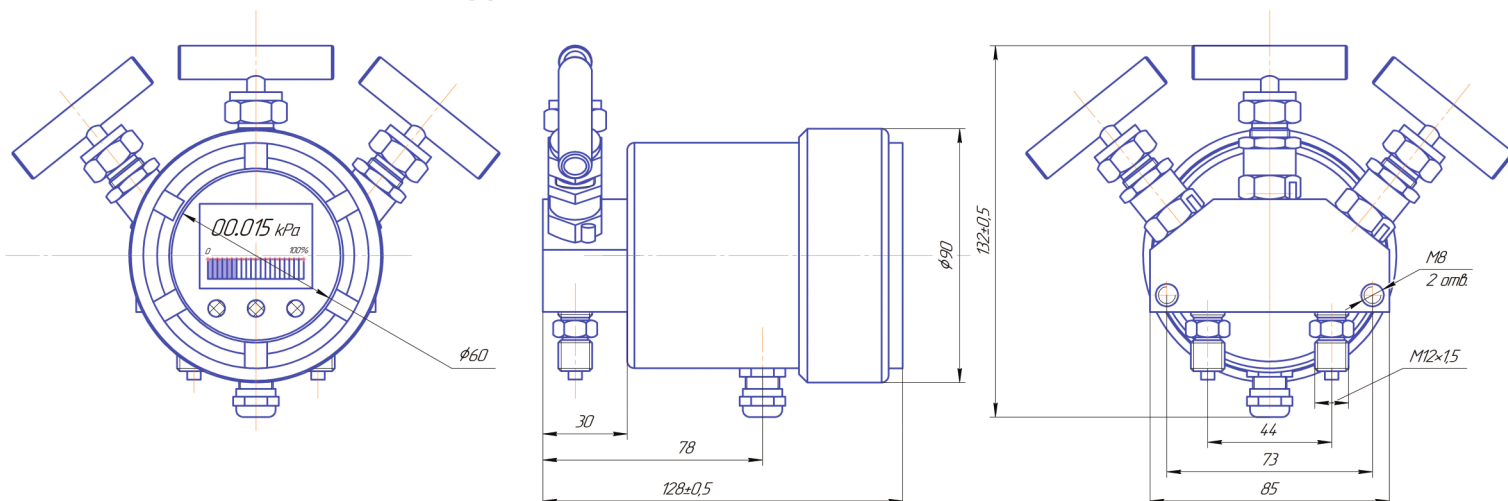
НАУЧНО-ПРОИЗВОДСТВЕННАЯ ФИРМА

РАСКО

КОМПЕТЕНТНОСТЬ. КАЧЕСТВО. КОМПЛЕКТНОСТЬ

ПРЕОБРАЗОВАТЕЛЬ РАЗНОСТИ ДАВЛЕНИЙ ПДД-РАСКО

ГАБАРИТНЫЕ И ПРИСОЕДИНИТЕЛЬНЫЕ РАЗМЕРЫ



Схемы электрических соединений

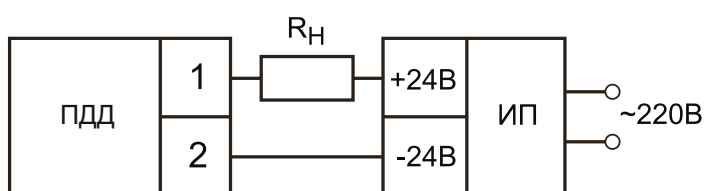


Рис. 1 Схема подключений невзрывозащищенных преобразователей.

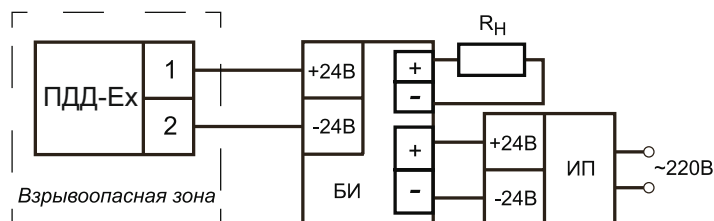


Рис. 2 Схема подключений взрывозащищенных преобразователей с применением барьера искрозащиты.

Варианты изготовления

- Различные единицы измерения:
кПа; кгс/м кв.; мБар; мм водного столба;
мм. ртутного столба; PSI (фунт/дюйм кв.); и т. д.
- Другие присоединения к процессу по отдельному заказу: M20x1,5; G1/2; G1/4

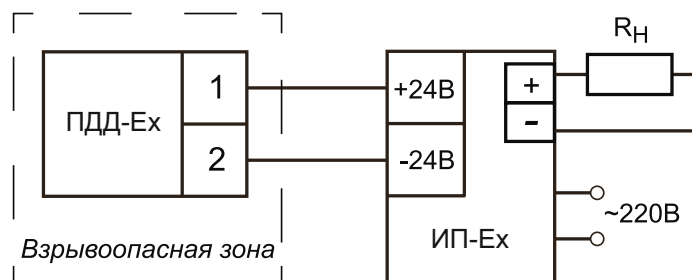


Рис. 3 Схема подключений взрывозащищенных преобразователей с применением источника питания с встроенным барьером искрозащиты.

Обозначение при заказе

ПДД-РАСКО - XX XX XX XX XX XX XX XX XX XX

Наличие индикатора:

ИЦ – с цифровым индикатором;
пробел – без индикатора

Климатическое исполнение: «УХЛ3.1», «У2», «Т3»

Верхний предел измерения:

Абсолютное значение предела допустимой основной погрешности, %:

Вид выходного сигнала: 42 – 4-20 мА; 02 – 0-2 В; 05 – 0-5 В

Цифровой интерфейс: RS-485 – есть, пробел – нет

Сигнализация, открытый коллектор:

S1- одна уставка;

S2 две уставки

Резьбовое присоединение: M20 – метрическая M20x1,5;

M12 – метрическая M12x1,5; G1/2 – трубная G1/2; G1/4 – трубная G1/4

Взрывозащита: Ex – есть, пробел – нет

В качестве источника питания рекомендуется использовать БПС-01-24, БП04Б.

При размещении преобразователей во взрывоопасной зоне рекомендуется использовать барьеры искрозащиты типа МИДА-БИЗ или КОРУНД, а также блоки питания с встроенными барьерами искрозащиты типа МИДА-БПП-102 Ex или БПД-24 Ex.



Тел./Факс: (495) 970-16-83 (многоканальный)
Адрес: 125464, Москва, ул. Митинская, д. 12



Сайт: pasko.ru
Эл. почта: info@pasko.ru