



НАУЧНО-ПРОИЗВОДСТВЕННАЯ ФИРМА

RASCO

КОМПЕТЕНТНОСТЬ. КАЧЕСТВО. КОМПЛЕКТНОСТЬ

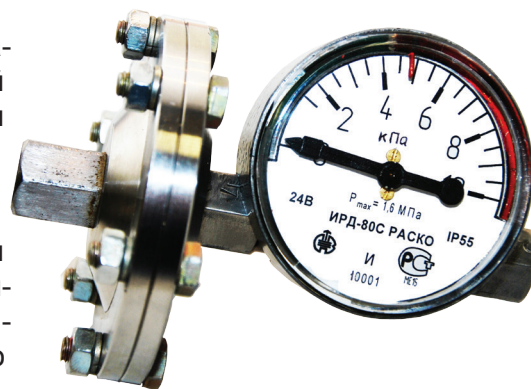
Индикаторы разности давлений сигнализирующие взрывозащищенные ИРД-80-RASCO

Назначение

Индикаторы разности давлений **ИРД-80-RASCO** предназначены для контроля и сигнализации разности давлений газов, неагрессивных по отношению к нержавеющей стали и резине.

Область применения

ИРД-80-RASCO применяются в системах газоснабжения коммунальных и промышленных предприятий для индикации степени засорения газовых фильтров и струевыпрямителей в соответствии с требованиями национального стандарта РФ ГОСТ Р 8.740-2011, а также в другом оборудовании, где требуется контроль разности давлений.



Разрешен к применению в РФ, сертификаты соответствия № РОСС RU.ME15.B01752 от 21.12.2009 г., № РОСС RU.HO06.B00466 от 05.04.2011 г., разрешение Ростехнадзора № PPC 00-043928 от 16.06.2011 г.

Отличительные особенности

- ✓ Компактность и низкая стоимость;
- ✓ Визуальный контроль разности давлений по оцифрованной шкале прибора;
- ✓ Возможность сигнализации о достижении порога срабатывания, в т.ч. в Ex-исполнении;
- ✓ Возможность настройки порога срабатывания непосредственно на объекте;
- ✓ Удобная интеграция в системы дистанционного сбора и передачи информации;
- ✓ Нечувствительность к односторонней перегрузке давления;
- ✓ Поставка в комплекте с КМЧ, обеспечивающая простоту монтажа на объектах.

Конструктивные исполнения

ИРД-80-RASCO — индикатор разности давлений;

ИРД-80С-RASCO — индикатор разности давлений сигнализирующий;

ИРД-80С-RASCO-Ex — индикатор разности давлений сигнализирующий во взрывозащищенном исполнении.

Технические характеристики

Наименование параметра	Значение
Рабочая среда	Воздух, вода, природный газ, пропанбутановая смесь в газообразном состоянии, аргон и другие жидкости и газы
Давление рабочей среды, МПа	1,6
Диапазон измерения разности давлений, кПа	0—4; 0—6; 0—10; 0—16; 0—25; 0—40.
Температура окружающей среды, °С	-40...+70
Электрические параметры сигнализирующего устройства:	
- напряжение питания постоянного тока, В	24±10
- ток, А	0,3
- гистерезис	0,05—0,1 ВПИ
Степень защиты корпуса	IP55



Тел./Факс: (495) 970-16-83 (многоканальный)
Адрес: 125464, Москва, ул. Митинская, д. 12



Сайт: www.pasco.ru
Эл. почта: info@pasco.ru



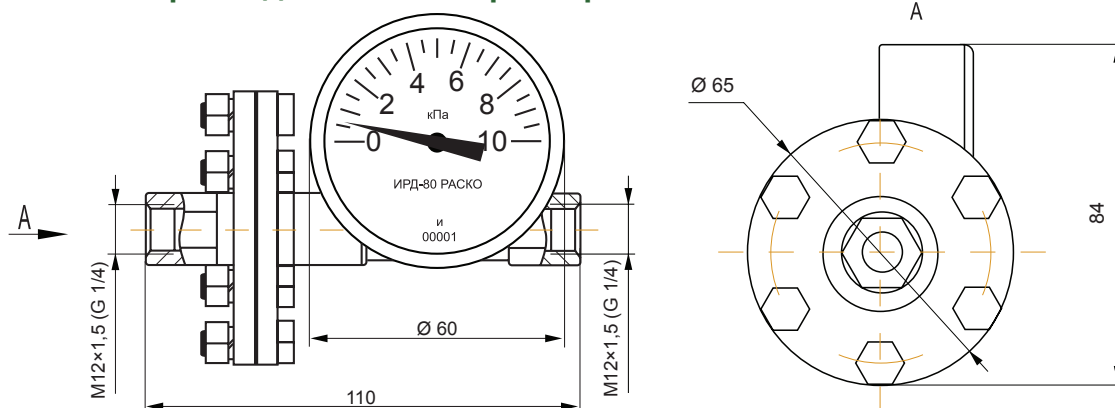
НАУЧНО-ПРОИЗВОДСТВЕННАЯ ФИРМА

РАСКО

КОМПЕТЕНТНОСТЬ. КАЧЕСТВО. КОМПЛЕКТНОСТЬ

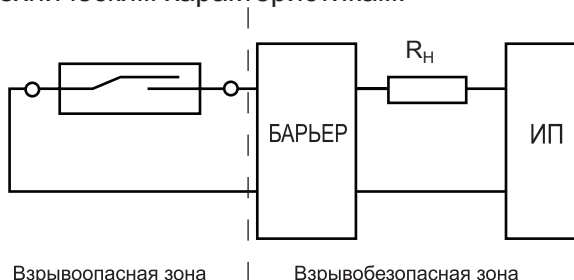
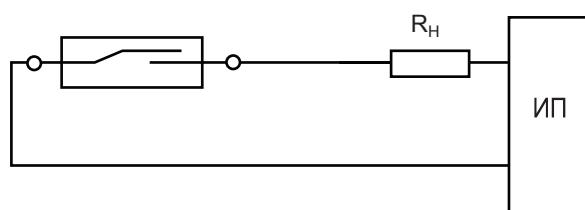
Индикаторы разности давлений сигнализирующие взрывозащищенные ИРД-80-РАСКО

Габаритные и присоединительные размеры



Электрическая схема

При размещении сигнализирующих **ИРД-80С-РАСКО-Ex** во взрывоопасной зоне использовать барьеры искрозащиты типа «КОРУНД-М» или аналогичные по техническим характеристикам.



Принадлежности

Наименование комплекта	Назначение	Диаметр трубки, мм	Обозначение по чертежу
К3	Штуцер М12х1,5 с ниппельным уплотнением для подключения к прибору	8	ЦТКА.715193.033
К4		6	ЦТКА.715193.033-01
К3Ш	Ответный штуцер G1/2 для подключения к процессу	8	ЦТКА.753137.270
К4Ш		6	ЦТКА.753137.270-01
К3ШУ	Ответный штуцер G1/4 для подключения к процессу	8	ЦТКА.753137.071
К4ШУ		6	ЦТКА.753137.071-01
-	Трубка импульсная, длина 1 м	6 или 8	-

Структура условного обозначения

Наличие сигнализации — С

Наличие взрывозащиты — Ex

Верхний предел измерения, кПа

Вариант подключения:

M12 — без КМЧ с внутренней резьбой М12х1,5; G1/4 — без КМЧ с внутренней резьбой G1/4; 1 — с комплектом К1 под ниппельное соединение трубкой $d_H = 6$ мм; 2 — с комплектом К2 под конусное соединение по ГОСТ 28941-91 трубкой $d_H = 6$ мм; 3 — с комплектом К3 под соединение по ГОСТ 24074-80 (с врезавшимся кольцом) трубкой $d_H = 8$ мм; 4 — с комплектом К4 под соединение по ГОСТ 24074-80 (с врезавшимся кольцом) трубкой $d_H = 6$ мм

ИРД-80-**X**-РАСКО-**X** **X** **X**

Пример обозначения при заказе

Индикатор разности давлений, диапазон измерения 10 кПа; с комплектом К3 под соединение (с врезавшимся кольцом) трубкой $d_H = 8$ мм; сигнализирующий: **ИРД-80С-РАСКО-10-3**.



Тел./Факс: (495) 970-16-83 (многоканальный)
Адрес: 125464, Москва, ул. Митинская, д. 12



Сайт: www.pasco.ru
Эл. почта: info@pasco.ru