

ФЕДЕРАЛЬНОЕ АГЕНТСТВО
ПО ТЕХНИЧЕСКОМУ РЕГУЛИРОВАНИЮ И МЕТРОЛОГИИ

СЕРТИФИКАТ

об утверждении типа средств измерений
№ 41978-13

Срок действия утверждения типа до 15 мая 2028 г.

НАИМЕНОВАНИЕ И ОБОЗНАЧЕНИЕ ТИПА СРЕДСТВ ИЗМЕРЕНИЙ
Корректоры объема газа ЕК270

ИЗГОТОВИТЕЛЬ
Общество с ограниченной ответственностью «РАСКО Газэлектроника»
(ООО «РАСКО Газэлектроника»), г. Арзамас Нижегородской обл.

ПРАВООБЛАДАТЕЛЬ

КОД ИДЕНТИФИКАЦИИ ПРОИЗВОДСТВА
ОС

ДОКУМЕНТ НА ПОВЕРКУ
МП 1912/1-311229-2023

ИНТЕРВАЛ МЕЖДУ ПОВЕРКАМИ 5 лет

Изменения в сведения об утвержденном типе средств измерений внесены приказом
Федерального агентства по техническому регулированию и метрологии
от 14 марта 2024 г. N 700.

Заместитель Руководителя

Подлинник электронного документа, подписанного ЭП,
хранится в системе электронного документооборота
Федерального агентства по техническому регулированию и
метрологии.

СВЕДЕНИЯ О СЕРТИФИКАТЕ ЭП

Сертификат: 525EEF525B83502D7A69D9FC03064C2A
Кому выдан: Лазаренко Евгений Русланович
Действителен: с 06.03.2024 до 30.05.2025

Е.Р.Лазаренко

«18» марта 2024 г.

УТВЕРЖДЕНО
приказом Федерального агентства
по техническому регулированию
и метрологии
от «14» марта 2024 г. № 700

Регистрационный № 41978-13

Лист № 1
Всего листов 6

ОПИСАНИЕ ТИПА СРЕДСТВА ИЗМЕРЕНИЙ

Корректоры объема газа ЕК270

Назначение средства измерений

Корректоры объема газа ЕК270 (далее – корректор) предназначены для измерения давления, температуры, количества импульсов от счетчиков газа и вычисления объема газа, приведенного к стандартным условиям, а также для контроля технологических параметров (разность давлений, температура окружающей среды).

Описание средства измерений

Принцип действия корректора основан на измерении количества импульсов от счетчиков газа, пропорционального объему газа при рабочих условиях, измерении давления, температуры газа и вычислении объема газа, приведенного к стандартным условиям, с учетом коэффициента сжимаемости.

Корректоры выпускаются с двумя версиями программного обеспечения (далее – ПО) 1.ХХ и 2.ХХ, которые отличаются диапазоном измерения температуры и алгоритмами расчета коэффициента сжимаемости. В корректоре с версией ПО 1.ХХ коэффициент сжимаемости рассчитывается по ГОСТ 30319.2–2015 или вводится в качестве условно-постоянной величины. В корректоре с версией ПО 2.ХХ коэффициент сжимаемости рассчитывается по алгоритмам в соответствии с ГОСТ 30319.2–2015, ГОСТ 30319.3–2015, ГОСТ Р 70927–2023 (при температуре газа ниже минус 23,15 °С) или вводится в качестве условно-постоянной величины.

Для корректоров с версией ПО 2.ХХ диапазон измерения температуры определяется при заказе.

Корректор обеспечивает работу со счетчиками, имеющими импульсный выходной сигнал:

- с весом импульса 0,01; 0,1; 1; 10 и 100 м³ в диапазоне частот от 0 до 8 Гц;
- с весом импульса от 1 до 99999 импульсов на м³ в диапазоне частот от 0 до 5 кГц.

Корректор обеспечивает измерение параметров газа:

- давления в трубопроводе преобразователем абсолютного давления;
- температуры газа встроенным термометром сопротивления платиновым по ГОСТ 6651–2009 с номинальной статической характеристикой преобразования (далее – НСХ) 500П (Pt500).

Для контроля технологических параметров корректор обеспечивает измерения:

- разности давлений на счетчике газа преобразователем разности давлений;
- температуры окружающей среды встроенным термометром сопротивления с НСХ 500П (Pt500).

Корректор по заказу может комплектоваться встроенным модулем передачи данных GSM/GPRS.

Корректор выполнен с видом взрывозащиты «искробезопасная электрическая цепь» уровня «ib» группы IIВ, может устанавливаться во взрывоопасных зонах.

Общий вид основного исполнения корректора, места нанесения заводского номера и знака утверждения типа представлены на рисунке 1.

Заводской номер корректоров представляет собой цифровой код, состоящий из арабских цифр. Заводской номер наносится типографским способом на наклейку, размещаемую на лицевой панели, и записывается в энергонезависимую память.

Пломбировку от несанкционированного доступа осуществляют путем пломбирования кнопки поверителя, расположенной внутри корпуса и защищенной металлической пластиной, с помощью проволоки и свинцовой (пластмассовой) пломбы с нанесением знака поверки давлением на пломбу, а также пломбирования винтов крышки электронной платы и крышек импульсных входов путем нанесения знака поверки давлением на мастику.

Схема пломбировки от несанкционированного доступа, обозначение мест нанесения знака поверки, приведены на рисунке 2.

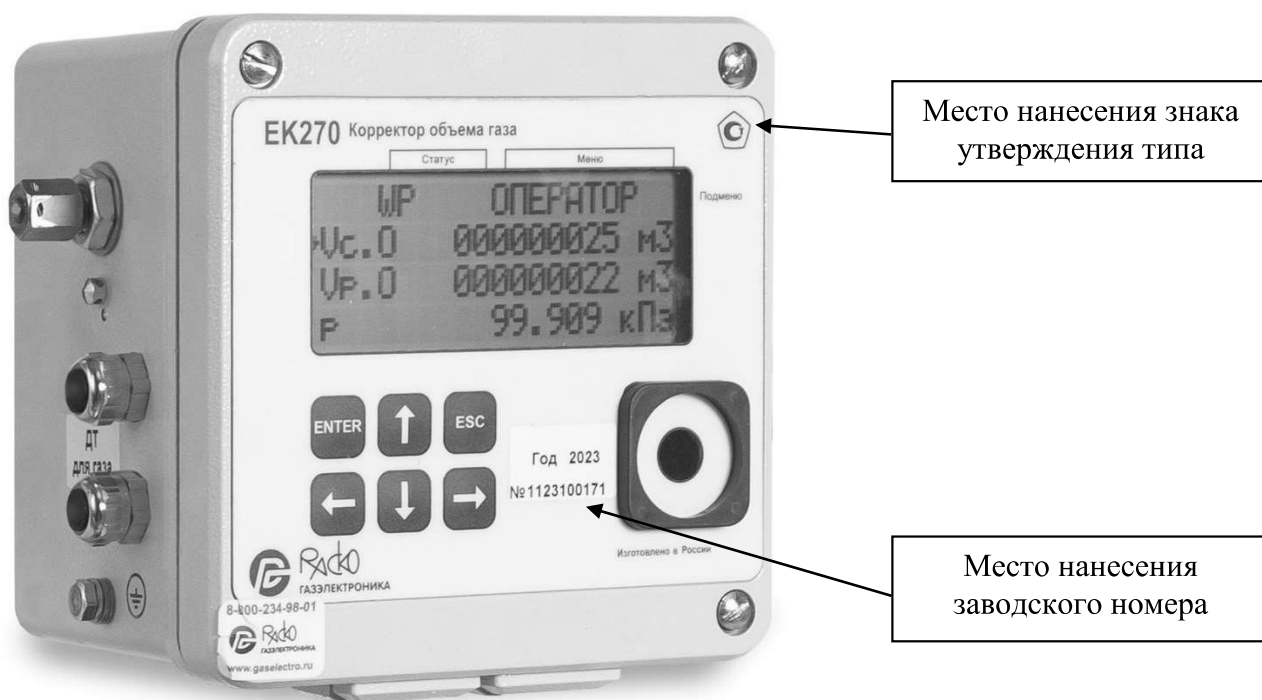


Рисунок 1 – Общий вид основного исполнения, место нанесения знака утверждения типа, место нанесения заводского номера

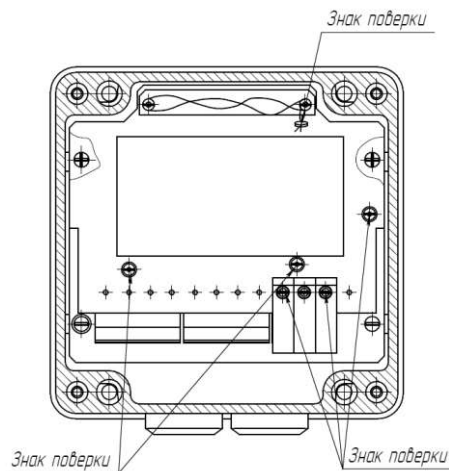


Рисунок 2 – Схема пломбировки от несанкционированного доступа, обозначение мест нанесения знака поверки

Программное обеспечение

ПО корректоров встроенное и является их неотъемлемой частью.

Конструкция корректоров исключает возможность несанкционированного влияния на ПО корректоров и измерительную информацию.

Уровень защиты ПО «высокий» в соответствии с Р 50.2.077–2014.

Идентификационные данные ПО корректора приведены в таблице 1.

Таблица 1 — Идентификационные данные ПО

Идентификационные данные (признаки)	Значение	Значение
Идентификационное наименование ПО	—	—
Номер версии	1.XX*	2.XX*
Цифровой идентификатор ПО	55519**	23199**
Алгоритм вычисления цифрового идентификатора ПО	CRC16	CRC16
* Номер версии ПО состоит из двух частей: старшая часть (до точки) номер версии метрологически значимой части ПО, младшая часть – номер версии метрологически незначимой части.		
** Контрольная сумма для метрологически значимой части.		

Метрологические и технические характеристики

Таблица 2 – Метрологические характеристики

Наименование характеристики	Значение
Диапазон измерений абсолютного давления*, МПа: – версия ПО 1.XX (алгоритм ГОСТ 30319.2–2015) – версия ПО 2.XX	от 0,08 до 7,50 включ. от 0,08 до 10,00 включ.
Диапазон измерений разности давлений**, кПа	от 0 до 1,6 включ.; от 0 до 2,5 включ.; от 0 до 4 включ.; от 0 до 6,3 включ.; от 0 до 10 включ.; от 0 до 16 включ.; от 0 до 25 включ.; от 0 до 40 включ.
Диапазон измерений температуры измеряемой среды, °С – версия ПО 1.XX – версия ПО 2.XX**	от -23 до +60 от -30 до +60; от -40 до +60
Диапазон измерений температуры окружающей среды**, °С	от -30 до +60; от -40 до +60
Пределы допускаемой относительной погрешности, %: – измерения абсолютного давления – измерения температуры – вычисления коэффициента коррекции, обусловленной реализацией алгоритмов – приведения объема газа к стандартным условиям с учетом погрешности измерения давления, температуры и вычисления коэффициента коррекции	±0,35 ±0,10 ±0,05 ±0,37
Пределы основной приведенной к верхнему пределу измерений погрешности измерения разности давлений, %	±0,1
Пределы допускаемой дополнительной приведенной погрешности измерения разности давлений от изменения температуры окружающей среды в диапазоне рабочих температур на каждые 10 °С, %	±0,1

Наименование характеристики	Значение
Пределы допускаемой абсолютной погрешности измерения температуры окружающей среды, °С	±1
Нормальные условия измерений: – температура окружающей среды, °С – относительная влажность, % – атмосферное давление, кПа	от 15 до 25 от 30 до 80 от 96 до 104
* Диапазон измерений абсолютного давления определяется диапазоном применяемого преобразователя давления. ** Диапазон измерений выбирается при заказе.	

Таблица 3 – Основные технические характеристики

Наименование характеристики	Значение
Сигнал от счетчика газа низкочастотный, Гц, не более	8
Сигнал от счетчика газа высокочастотный, кГц, не более	5
Коэффициент преобразования сигнала счетчика газа (НЧ), импульс/м ³	0,01; 0,1; 1; 10; 100
Коэффициент преобразования сигнала счетчика газа (ВЧ), импульс/м ³	от 1 до 99999
Дисплей: – количество строк – количество символов в строке	4 20
Выходной импульсный сигнал: – напряжение, В – ток нагрузки, мА – число одновременно подключенных каналов, шт.	30 100 4
Интерфейс	RS232/RS485; оптический интерфейс по ГОСТ IEC 61107–2011; GSM/GPRS*
Параметры электрического питания: – напряжение постоянного тока (встроенное), В – напряжение постоянного тока (внешний источник) В	7,2 (2 или 4 батареи 3,6 В) 9 ± 0,9
Габаритные размеры корпуса, мм, не более – высота – ширина – длина	180/180 200/210 110/140
Масса, кг, не более	2,8 (4,0)
Условия эксплуатации: – температура окружающей среды, °С – относительная влажность воздуха, % – атмосферное давление, кПа	от -40 до +60 от 30 до 80 от 96 до 104
Маркировка взрывозащиты	1Ex ib IIBT4 Gb X
Средняя наработка на отказ, ч	100000
Средний срок службы, лет	12
*Комплектуется по заказу.	

Знак утверждения типа

наносится на шильдик методом фотопечати и на титульные листы эксплуатационной документации типографским способом.

Комплектность средства измерений

Таблица 4 – Комплектность средства измерений

Наименование	Обозначение	Количество
Корректоры объема газа	ЕК270	1
Руководство по эксплуатации	ЛГТИ.407229.170 РЭ	1
Паспорт	ЛГТИ.407229.170 ПС	1
Преобразователь разности давлений	–	1*
Термопреобразователь для измерения температуры окружающей среды	–	1*
Модуль передачи данных GSM/GPRS	–	1*
Комплект монтажных частей (КМЧ)	–	1*
* Комплектуется по заказу		

Сведения о методиках (методах) измерения

приведены в разделе 1 «Описание и работа» руководства по эксплуатации ЛГТИ.407229.170 РЭ.

Нормативные документы, устанавливающие требования к средству измерений

Приказ Росстандарта от 23 декабря 2022 г. № 3253 «Об утверждении Государственной поверочной схемы для средств измерений температуры»;

Приказ Росстандарта от 6 декабря 2019 г. № 2900 «Об утверждении Государственной поверочной схемы для средств измерений абсолютного давления в диапазоне $1 \cdot 10^{-1} - 1 \cdot 10^7$ Па»;

Приказ Росстандарта от 31 августа 2021 г. № 1904 «Об утверждении Государственной поверочной схемы для средств измерений разности давлений до $1 \cdot 10^5$ Па»;

ТР ТС 012/2011 «О безопасности оборудования для работы во взрывоопасных средах»;
ЛГТИ.407229.170 ТУ «Корректоры объема газа ЕК270. Технические условия».

Изготовитель

Общество с ограниченной ответственностью «РАСКО Газэлектроника»
(ООО «РАСКО Газэлектроника»)

ИНН 5243013811

Адрес: 607220, Нижегородская обл., г. Арзамас, ул. 50 лет ВЛКСМ, д. 8а

Телефон (факс): (83147) 7-98-00, 7-98-01

E-mail: Info@gaselectro.ru

Испытательный центр

Федеральное бюджетное учреждение «Государственный региональный центр стандартизации, метрологии и испытаний в Нижегородской области»
(ФБУ «Нижегородский ЦСМ»)

Адрес: 603950, г. Нижний Новгород, ул. Республиканская, д. 1

Тел. (831) 428-78-78, факс (831) 428-57-48

E-mail: mail@nncsm.ru

Уникальный номер записи в реестре аккредитованных лиц № 30011-13.

в части вносимых изменений

Общество с ограниченной ответственностью Центр Метрологии «СТП»
(ООО ЦМ «СТП»)

Адрес: 420107, Республика Татарстан, г. Казань, ул. Петербургская, д. 50, к. 5, подвал,
помещ. 7

Телефон: (843) 214-20-98, факс: (843) 227-40-10

Web-сайт: <http://www.ooostp.ru>

E-mail: office@ooostp.ru

Уникальный номер записи в реестре аккредитованных лиц № RA.RU.311229.

Заместитель
Руководителя Федерального
агентства по техническому
регулированию и метрологии

Подлинник электронного документа, подписанного ЭП,
хранится в системе электронного документооборота
Федеральное агентство по техническому регулированию и
метрологии.

СВЕДЕНИЯ О СЕРТИФИКАТЕ ЭП

Сертификат: 525EEF525B83502D7A69D9FC03064C2A
Кому выдан: Лазаренко Евгений Русланович
Действителен: с 06.03.2024 до 30.05.2025

Е.Р.Лазаренко

М.п

«18» марта 2024 г.