

# КАТАЛОГ ПРОДУКЦИИ



**РАДИО**  
ГАЗЭЛЕКТРОНИКА



с 1996 года

## Производство газоизмерительного и газорегулирующего оборудования



Бытовой  
и коммунальный  
учет газа



Промышленный  
учет газа



Системы  
телеметрии



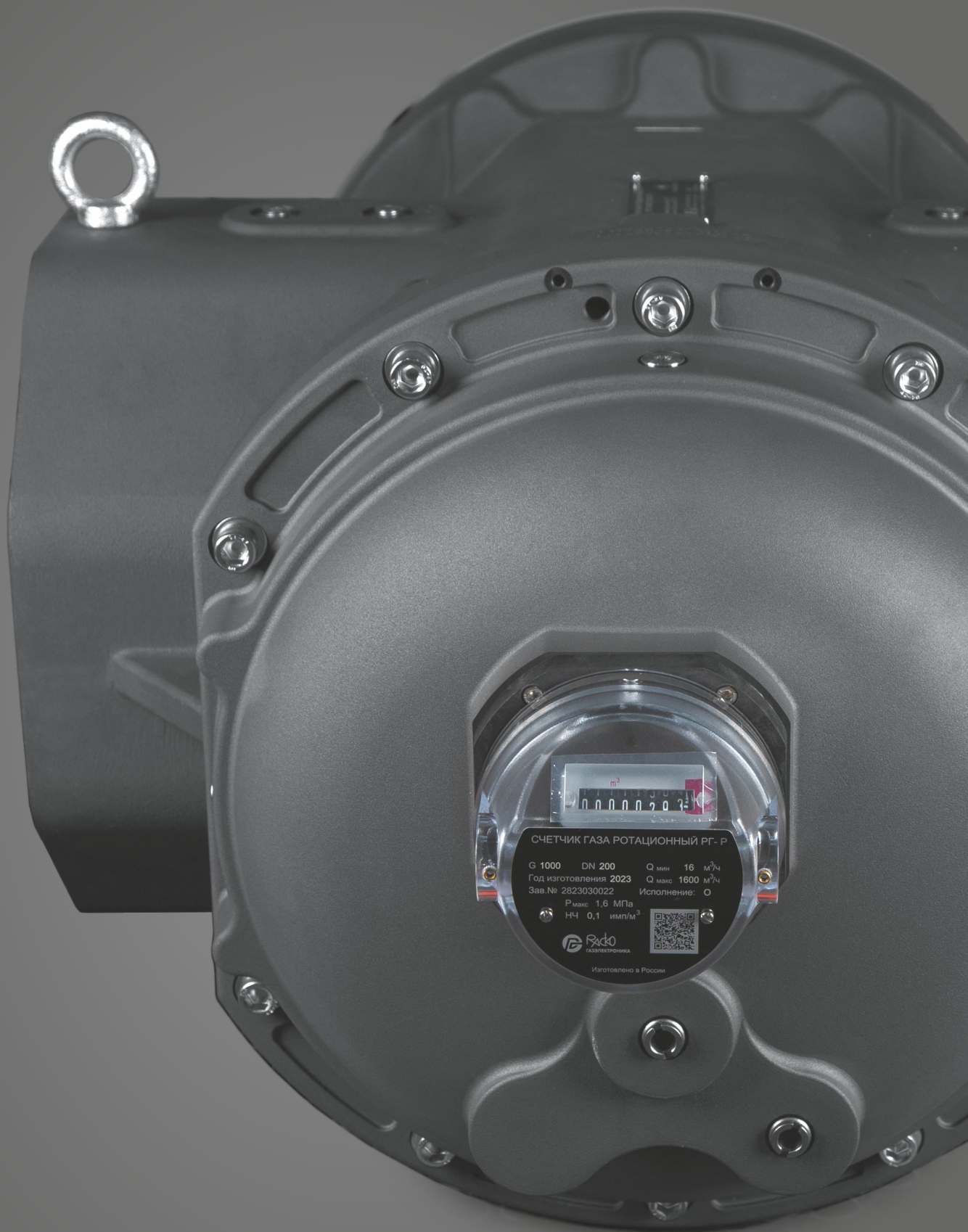
Комплексные  
решения



Сервисная  
поддержка



Метрологическое  
обеспечение



СЧЕТЧИК ГАЗА РОТАЦИОННЫЙ РГ-Р

G 1000 DN 200 Q<sub>мин</sub> 16 м<sup>3</sup>/ч

Год изготовления 2023 Q<sub>макс</sub> 1600 м<sup>3</sup>/ч

Зав. № 2823030022 Исполнение: О

P<sub>макс</sub> 1,6 МПа

НЧ 0,1 имп/м<sup>3</sup>



Изготовлено в России



## Уважаемые коллеги!

ООО «РАСКО Газэлектроника» – ведущее предприятие России по производству газоизмерительного оборудования, а также по развертыванию и внедрению автоматизированных систем сбора и передачи данных с коммерческих узлов учета природного газа в промышленном и коммунально-бытовом секторе. В настоящее время предприятие предлагает потребителям полный спектр газоизмерительного оборудования для коммерческого и технологического учета количества газа, а также пунктов учета и редуцирования газа в шкафом и блочном исполнении.

Основанная в 1996 году, как совместное российско-немецкое предприятие, одним из учредителей которого было ООО «НПФ «РАСКО» – нынешний владелец завода, компания сразу же заняла лидирующие позиции и стала в определенной степени пионером на российском рынке приборов учета газа: первый современный ротационный счетчик газа, первый измерительный комплекс коммерческого учета газа, первые турбинные счетчики газа больших диаметров (более 200 мм) отечественного производства. Эти и многие другие достижения предприятия способствовали выводу учета газа в Российской Федерации на качественно новый уровень.

Современные технологии и комплектующие обеспечили надежность и высокую точность выпускаемых приборов учета, а глубокие знания, опыт и безграничный энтузиазм коллектива стали основой успеха нового предприятия. «Немецкое качество. Сделано в России» – так звучал официальный девиз предприятия.

Предприятие начинало свой путь со сборки измерительных комплексов на базе электронных корректоров ЕК-88/К и турбинных счетчиков газа СГ-16М производства Арзамасского приборостроительного завода, первый из которых, по инициативе и при техническом содействии ООО «НПФ «РАСКО», был установлен на Московском картонажно-полиграфическом комбинате и безупречно проработал более 15 лет.

Генеральный директор

Тогда же ООО «НПФ «РАСКО» стало первым официальным, а в дальнейшем и Генеральным дилером завода. Последующее расширение дилерской сети было построено на региональном принципе, основанном на поиске и развитии партнеров, способных грамотно и эффективно представлять продукцию предприятия в своем регионе. В настоящее время ООО «ТД «РАСКО» выполняет функцию торгового дома ООО «РАСКО Газэлектроника».

Практически сразу после основания предприятия встал вопрос о проверке и сервисном обслуживании выпускаемых приборов. В начале 2000-х были открыты первые сервисные центры в регионах, а на предприятии создана собственная сервисная служба. В настоящее время на территории России и в странах ЕАЭС действует более 100 организаций, обеспечивающих сервисное обслуживание и ремонт приборов и оборудования производства ООО «РАСКО Газэлектроника», что позволяет потребителям получать квалифицированный сервис в своем регионе в самые короткие сроки. Дополнительно работает дистанционная техническая поддержка, которая позволяет оперативно и качественно решать возникающие в процессе эксплуатации вопросы.

Самым ценным активом предприятия с первого дня его работы являлся коллектив, а постоянное повышение уровня компетентности и заинтересованности сотрудников в результатах своего труда – неизменным приоритетом предприятия. На сегодня ООО «РАСКО Газэлектроника» – это команда высококвалифицированных профессионалов, объединенных интересами предприятия. Современные системы организации производства и охраны труда обеспечивают рост производительности и увеличение эффективности работы предприятия.

Сформулированные при создании компании основополагающие принципы работы актуальны до настоящего времени:

- надежность и качество оборудования;
- максимально возможное удовлетворение требований и пожеланий потребителей продукции;
- соответствие продукции нормативным и техническим регламентам;
- технологическая компетентность персонала;
- инновации и технологии будущего, определяющие предприятие как лидера в своей области;
- долгосрочные партнерские отношения с заказчиками.

Метрологическая база предприятия насчитывает более 100 единиц эталонного, калибровочного и испытательного оборудования, которое позволяет проводить испытания и высокоточные автоматизированные измерения объемных расходов

газа в диапазоне от нескольких литров до 6500 м<sup>3</sup>/ч, а также избыточного и абсолютного давления и температуры.

Современная внешнеполитическая ситуация не могла не сказаться на работе ООО «РАСКО Газэлектроника». Произошли не только смена собственника и названия компании, но и существенное обновление продуктовой линейки. Освоено производство новых турбинных и ротационных счетчиков газа РГ-Т и РГ-Р с расширенными диапазонами измерения и улучшенными метрологическими характеристиками, что обеспечивает возможность измерения объемного расхода газа в диапазоне от 0,3 до 6500 м<sup>3</sup>/ч. Новые счетчики также включены в состав измерительных комплексов СГ-ТК и СГ-ЭК на базе электронных корректоров ТС220 и ЕК270 с цифровым преобразователем перепада давления. Комплексы могут поставляться совместно с коммуникационными модулями серии МТЭК. Производство указанных изделий локализовано в России, что позволяет организовать приборный учет газа на современном уровне, в том числе, в составе региональных и отраслевых информационно-измерительных систем и исключает санкционные риски при их эксплуатации. Возобновлено производство легендарных счетчиков газа ВК и RVG.

Номенклатура выпускаемой продукции постоянно расширяется. Активно развиваются направления разработки и производства ультразвуковых промышленных и коммунально-бытовых счетчиков газа, поверочных установок для калибровки и градуировки всех основных типов счетчиков и расходомеров газа. Для повышения точности измерений и надежности работы приборов учета газа поставляется дополнительное оборудование: прямые участки, газовые фильтры и т.д.

Компания реализует свои проекты в тесном контакте с крупнейшими газоснабжающими и газораспределительными организациями России и стран ЕАЭС. Для удовлетворения устойчивого спроса на продукцию предприятия создана широкая сеть дилеров, представляющих ООО «РАСКО Газэлектроника» во всех регионах России.

Качество выпускаемого оборудования обеспечивается высоким уровнем производственной, метрологической базы, современными технологиями и подтверждается сертификатами соответствия стандартам ISO 9001-2015, СТО Газпром 9001-2018 и отзывами потребителей.

В ближайших планах компании дальнейшее расширение номенклатуры выпускаемой продукции при сокращении сроков поставки. Этому должна способствовать реализация планов по дальнейшей локализации производства в России.

А.С. Осипов

# Содержание

<b>Бытовые и коммунальные счетчики газа</b>	
■ Бытовые и коммунальные диафрагменные счетчики газа ВК .....	5
<b>Промышленные счетчики газа и измерительные комплексы</b>	
■ Турбинные счетчики газа РГ-Т G65-G4000 .....	9
■ Ротационные счетчики газа РГ-Р G16-G1000 .....	13
■ Ротационные счетчики газа RABO G16-G1000 .....	17
■ Электронный корректор объема газа ТС220 .....	19
■ Электронный корректор объема газа ЕК270 .....	21
■ Преобразователь перепада давления с цифровым выходным сигналом .....	24
■ Комплекс для измерения количества газа СГ-ТК .....	25
■ Комплекс для измерения количества газа СГ-ЭК .....	27
■ Фильтры газа ФГ16 .....	30
■ Индикаторы перепада давления ИПД16-5, ИПД16-10 .....	33
■ Комплект прямых участков КПУ .....	35
■ Комплект прямых участков КПУ-СГ-ЭК .....	36
<b>Шкафные пункты учета и редуцирования газа</b>	
■ Пункт редуцирования газа ПРДГ .....	37
■ Пункт учета газа ПУГ .....	38
■ Пункт учета и редуцирования газа ПУРДГ .....	39
■ Пункты учета и редуцирования газа в блочном исполнении ПУРДГ-Б .....	40
<b>Системы телеметрии и программное обеспечение</b>	
■ Модули телеметрии электронного корректора серии МТЭК .....	42
■ Программное обеспечение СОДЭК .....	44
<b>Метрологическое и испытательное оборудование</b>	
■ Установки поверочные УПГ .....	45
■ Установки поверочные УПГС .....	48
■ Стенд для проверки прочности и герметичности СППГ .....	49
■ Представители ООО «РАСКО Газэлектроника» в регионах .....	50
■ Сервисные центры ООО «РАСКО Газэлектроника» .....	52
■ Контакты .....	54

# Бытовые и коммунальные диафрагменные счетчики газа ВК

Диафрагменные счетчики газа ВК предназначены для коммерческого учета объема природного и других неагрессивных газов в квартирах, домах, на коммунальных и производственных объектах, оборудованных газовыми плитами, колонками и котлами малой и средней мощности. Счетчики ВК исполнения «Т» оснащены механическим температурным компенсатором, обеспечивающим приведение объема газа, измеренного при рабочей температуре, к объему газа при стандартных условиях (20 °С). Счетчики ВК в исполнении без температурной компенсации могут иметь исполнение «Н» с улучшенными метрологическими характеристиками.



## Отличительные особенности

- Исполнения с левым и правым направлениями потока газа;
- Механическая температурная компенсация в исполнении «Т»;
- Улучшенные метрологические характеристики в исполнении «Н»;
- Дополнительная защита от механических вмешательств;
- Широкий ряд типоразмеров от G1,6 до G100;
- Высокая чувствительность и точность измерений;
- Возможность дополнительного монтажа низкочастотного датчика импульсов, электронного корректора объема газа для включения счетчика в системы учета и дистанционной передачи данных;
- Наличие блокировки от обратного хода;
- Низкая потеря давления при работе счетчика на всех расходах;
- Малая чувствительность к загрязнениям газа;
- Низкий уровень шума при работе;
- Энергонезависимость;
- Высокая коррозионная стойкость металлических элементов и эксплуатационная надежность синтетических материалов;
- Компактность конструкции и современный дизайн;
- Наличие сертификата об утверждении типа средств измерений.

## Типоразмеры счетчиков газа ВК



## Диапазоны измерений объемного расхода газа

Типоразмер	Циклический объем, дм <sup>3</sup>	Порог чувствительности, м <sup>3</sup> /ч	Минимальный расход Q <sub>мин</sub> , м <sup>3</sup> /ч	Номинальный расход Q <sub>ном</sub> , м <sup>3</sup> /ч	Максимальный расход Q <sub>макс</sub> , м <sup>3</sup> /ч
G1,6(T)	1,2	0,0032	0,016	1,6	2,5
G2,5(T)	1,2	0,005	0,025	2,5	4
G4(T)	1,2/2	0,008	0,04	4	6
G6(T)	2/3,5	0,008	0,06	6	10
G10(T)	3,5/5,6/6	0,01	0,1	10	16
G16(T)	6/11	0,01	0,16	16	25
G25(T)	11/12	0,01	0,25	25	40
G40	18/22	0,02	0,4	40	65
G65	24/44	0,02	0,65	65	100
G100	48	0,02	1	100	160

## Технические характеристики

- Пределы допускаемой относительной погрешности измерения объема газа при рабочих условиях:
  - $Q_{\min} \leq Q < 0,1Q_{\text{ном}}$ :  $\pm 3\%$ ;  $\pm 2,1\%$  (исп. «Н»);
  - $0,1Q_{\text{ном}} \leq Q \leq Q_{\text{макс}}$ :  $\pm 1,5\%$ ;
- Пределы допускаемой основной относительной погрешности счетчиков в исполнении «Т» при измерении объема газа, приведенного к температуре +20 °С:
  - $Q_{\min} \leq Q < 0,1Q_{\text{ном}}$ :  $\pm 3\%$ ;
  - $0,1Q_{\text{ном}} \leq Q \leq Q_{\text{макс}}$ :  $\pm 1,5\%$ ;
- Пределы допускаемой дополнительной относительной погрешности счетчиков в исполнении «Т», вызванной отклонением температуры измеряемой среды от нормальных условий на каждые 10 °С:  $\pm 0,4\%$ ;
- Давление измеряемой среды, не более: 5 кПа;
- Максимальное давление, не более: 50 кПа;
- Температура измеряемой среды: от -25 °С до +40 °С;
- Температура окружающей среды, при которой не нарушается работоспособность счетчика: от -40 °С до +55 °С;
- Межповерочный интервал: 10 лет;
- Средний срок службы: 20 лет.

## Габаритно-присоединительные размеры и масса счетчиков

Типоразмер	G1,6(T)	G2,5(T)	G4(T)	G6(T)	G10(T)	G16(T)	G25(T)	G40	G65	G100
Габаритные размеры, мм:										
высота	225	225	225/ 245	245/ 250/ 285	320/ 330/ 320	340/ 375	375/ 425	470/580		617
ширина	205	205	205/ 330	330/ 340/ 280	350/ 405/ 335	405/ 405	465/ 465	565/720		740
длина	165	165	165/ 170	170/ 170/ 205	205/ 235/ 220	235/ 275	275/ 290	395/560		606
Присоединительная резьба, дюйм	1 1/4	1 1/4	1 1/4	1 1/4	1 3/4 2	2	2 1/2	фланец 3, 2 1/2		фланец
Расстояние между осями присоединительных штуцеров, мм	110	110	110/ 250	200/ 250/ 180	250/ 280/ 250	280	335	570/ 440	680/ 440	800
Масса, кг, не более	1,9	1,9	1,9/3,2	3,5	5,7	8	10,6	40	46	107

### Защита от внешних вмешательств

Счетчик имеет дополнительные степени защиты от магнитных воздействий и механических вмешательств. Защита от магнитных воздействий обеспечивается изготовлением подвижных элементов и деталей измерительного механизма из немагнитных материалов.

Доступ к элементам счетного механизма невозможен без нарушения целостности его крышки. В случае попытки демонтажа происходит откалывание части материала, появляются видимые трещины, которые легко обнаруживаются при визуальном осмотре счетчика. При штатной эксплуатации счетчика в заявленном диапазоне температур окружающей среды, появление сколов и трещин на крышке счетного механизма не происходит.

Также, защита от механических вмешательств обеспечивается применением прозрачной крышки счетного механизма. Содержимое счетной головы полностью просматривается, что упрощает приемку и очередную поверку счетчиков.

Оценка технического состояния счетчика на месте эксплуатации проводится в соответствии с п. 81<sup>12</sup> Постановления Правительства Российской Федерации от 6 мая 2011 года №354 «О предоставлении коммунальных услуг собственникам и пользователям помещений в многоквартирных домах и жилых домов. Правила предоставления коммунальных услуг собственникам и пользователям помещений в многоквартирных домах и жилых домов.



Счетчики BK-G4(T) с левым и правым направлениями потока газа



Счетчики газа BK-G10T V3,5 и BK-G10 V6

## Устройство и принцип работы

Принцип действия счетчика основан на преобразовании разности давлений газа на входе и выходе в возвратно-поступательное движение мембран, образующих две измерительные камеры. Газ через входной патрубок заполняет пространство внутри корпуса и через входной клапан поступает поочередно в одну из камер, оказывая давление на мембрану, которая, перемещаясь, вытесняет газ из соседней камеры через выходной клапан и отводящий канал в выходной патрубок. Возвратно-поступательное движение мембран преобразуется рычажно-кривошипным механизмом во вращательное движение вала, число оборотов которого пропорционально протекающему объему газа. Вращение вала приводит в движение восьми-разрядный счетный механизм.

Счетчики газа ВК типоразмеров G1,6; G2,5; G4; G6; G10; G16; G25 могут выпускаться в исполнении «Т» с механической температурной компенсацией. Они дополнительно оснащаются механическим температурным компенсатором, выполненным в виде спиральной биметаллической пружины.

Счетчики в исполнении без температурной компенсации могут иметь исполнение «Н» с улучшенными метрологическими характеристиками.

## Поверка счетчиков

Поверка производится по документу МП 2510/1-311229-2021 «Государственная система обеспечения единства измерений. Счетчики газа объемные диафрагменные ВК. Методика поверки (с изменением № 1)», утвержденной ООО ЦМ «СТП» 07.11.2023 г. Основное средство поверки – установка для поверки счетчиков газа, с погрешностью  $\pm 0,5\%$ .

## Дополнительное оборудование, поставляемое по специальному заказу

Счетчик газа ВК может дополнительно комплектоваться присоединительными фитингами.

Счетчик газа ВК без температурной компенсации может дополнительно комплектоваться электронным корректором ТС220 в составе измерительного комплекса СГ-ТК-Д. Совместно с модулем телеметрии МТЭК-03, а также программным комплексом СОДЭК комплексы СГ-ТК-Д применяются в системах автоматического считывания данных в бытовом и коммунальном секторах.

Счетчик газа ВК-G25 с электронным корректором ТС220 в составе измерительного комплекса СГ-ТК-Д40

## Сертификация

Счетчики газа объемные диафрагменные ВК внесены в Государственный реестр средств измерений РФ под № 84689-22, получен Сертификат об утверждении типа средств измерений.

ФЕДЕРАЛЬНОЕ АГЕНТСТВО ПО ТЕХНИЧЕСКОМУ РЕГУЛИРОВАНИЮ И МЕТРОЛОГИИ	
<b>СЕРТИФИКАТ</b>	
об утверждении типа средств измерений № 84689-22	
Срок действия утверждения типа до <b>22 февраля 2027 г.</b>	
НАИМЕНОВАНИЕ И ОБОЗНАЧЕНИЕ ТИПА СРЕДСТВ ИЗМЕРЕНИЙ <b>Счетчики газа объемные диафрагменные ВК</b>	
ИЗГОТОВИТЕЛЬ <b>Общество с ограниченной ответственностью «РАСКО Газэлектроника» (ООО «РАСКО Газэлектроника»), г. Арзамас, Нижегородская область</b>	
ПРАВООБЛАДАТЕЛЬ <b>Общество с ограниченной ответственностью «РАСКО Газэлектроника» (ООО «РАСКО Газэлектроника»), г. Арзамас, Нижегородская область</b>	
КОД ИДЕНТИФИКАЦИИ ПРОИЗВОДСТВА <b>ОС</b>	
ДОКУМЕНТ НА ПОВЕРКУ <b>МП 2510/1-311229-2021 с изменением № 1</b>	
ИНТЕРВАЛ МЕЖДУ ПОВЕРКАМИ <b>10 лет</b>	
Изменения в сведения об утвержденном типе средств измерений внесены приказом Федерального агентства по техническому регулированию и метрологии от <b>6 февраля 2024 г. N 307.</b>	
Заместитель Руководителя	Е.Р.Лазаренко
<div style="border: 1px solid black; padding: 5px; width: fit-content; margin: 0 auto;"> <p style="font-size: 8px; margin: 0;">Подлинник электронного документа, подписанного ЭП, хранится в системе электронного документооборота Федерального агентства по техническому регулированию и метрологии.</p> <p style="text-align: center; font-weight: bold; font-size: 8px;">СВЕДЕНИЯ О СЕРТИФИКАТЕ ЭП</p> <p style="font-size: 8px; margin: 0;">Сертификат: 646070CB8580659469A85BF6D1B138C0 Кому выдан: Лазаренко Евгений Русланович Действителен: с 20.12.2022 до 14.03.2024</p> </div>	
«08» февраля 2024 г.	





Счетчик газа ВК-G4T в составе узла учета с регулятором давления газа



Счетчик газа ВК-G40

### Особенности монтажа

- Счетчик устанавливается только в вертикальном положении с учетом направления потока газа. Направление потока газа указано на верхней поверхности корпуса счетчика.
- Перед монтажом счетчика трубопровод должен быть очищен от загрязнений.
- Присоединение счетчика к газопроводу должно исключать возникновение сил, передаваемых на счетчик и приводящих к деформации его корпуса и соединительных элементов.
- Запрещается располагать счетчик над открытым пламенем. Поверхность счетчика не должна подвергаться нагреву выше 55 °С.
- Дно установленного счетчика не должно соприкасаться с полом.
- При монтаже счетчика на открытом воздухе он должен быть защищен от прямых солнечных лучей, попадания пыли и атмосферных осадков. Для соблюдения этих требований рекомендуется устанавливать счетчик в специальный закрытый шкафчик.
- Счетчик малочувствителен к различного рода загрязнениям и не требует установки перед собой фильтра газа.
- Опрессовку системы избыточным давлением необходимо проводить до установки счетчика. После установки счетчика места его соединения с коммуникациями должны быть проверены на герметичность мыльной эмульсией.
- При вводе счетчика в эксплуатацию необходимо убедиться, что давление на входе не превышает 50 кПа.
- При каждом запуске должно быть обеспечено плавное заполнение счетчика газом.



Счетчик газа ВК-G65

Счетчик газа ВК-G25 с электронным корректором ТС220 в составе пункта учета газа ПУГ







## Турбинные счетчики газа РГ-Т G65-G4000

Турбинные счетчики газа РГ-Т предназначены для коммерческого или технологического измерения объема плавно меняющегося потока очищенного неагрессивного, неоднородного по химическому составу природного газа, а также воздуха, азота и других неагрессивных газов, при использовании их в промышленных установках, магистральных трубопроводах, а также в системах энергоснабжения. Счетчики могут применяться на опасных производственных объектах, в том числе в нефтеперерабатывающей, нефтехимической, химической, газовой и других отраслях промышленности.

### Технические характеристики

- Типоразмер счетчика: от G65 до G4000.
- Расход: от 5 до 6500 м<sup>3</sup>/ч.
- Условный диаметр: от DN50 до DN300.
- Рабочее давление: PN16 и PN100.
- Диапазон измерения: до 1:50.
- Счетный механизм изготавливается из специального полимерного материала, устойчивого к ультрафиолетовому излучению.
- Счетный механизм может поворачиваться на 35°.
- Имеется возможность компактного монтажа счетчика с использованием прямых участков не менее 2DN до счетчика.
- Возможен горизонтальный и вертикальный монтаж счетчика.

Турбинный счетчик газа РГ-Т является счетчиком газа скоростного типа. Поток измеряемого газа заставляет вращаться алюминиевое турбинное колесо. Количество его оборотов пропорционально прошедшему объему газа, частота оборотов пропорциональна фактическому расходу газа. Вращение турбинного колеса передается через магнитную муфту и редуктор на счетный механизм. Рабочий расход газа с помощью НЧ, СЧ, ВЧ датчиков импульсов может передаваться на электронные корректоры объема газа для приведения к стандартным условиям. В НЧ датчике импульсов размещен дополнительный контрольный геркон, срабатывающий при наличии внешнего магнитного поля (защита от несанкционированного доступа). Сигналы ВЧ и СЧ датчиков (счетный механизм С1) позволяют точно определять мгновенный расход газа. ВЧ датчик может использоваться в счетчиках газа, установленных вне взрывоопасной зоны.



Загрузить на сайте  
[gaselectro.ru](http://gaselectro.ru)

- 3D-модель счетчика
- Руководство по эксплуатации
- Сертификаты РФ и стран СНГ

Параметр	Значение
Температура газа:	от -30 °С до +60 °С
Температура окружающей среды:	от -40 °С до +70 °С
Рабочее давление:	PN16 и PN100
Межповерочный интервал:	4 года
Класс защиты:	IP 65
Материалы:	
• Корпус счетчика:	Алюминиевый сплав/ углеродистая сталь
• Турбинное колесо:	Алюминиевый сплав
• Крышка счетного механизма:	УФ-стабилизированный полимер
Взрывозащита	1 Ex ib IIB T4 Gb X
Перегрузка:	Кратковременно до 1,25Q <sub>max</sub>
Счетный механизм:	Три исполнения счетного механизма: П1, С1 и С1В
Импульсные выходы:	НЧ-выход: 1 шт. ВЧ-выход: 1 шт. (опционально) СЧ-выход: 1 шт. (опционально для счетного механизма С1)
Соединения:	
• Отбор давления:	1–2 отверстия в корпусе
• Температура:	1 отверстие в корпусе под установку гильзы

Измерительный картридж предназначен для установки в корпусе, работающем под давлением, с помощью уплотнительных колец. Это делает счетчик газа РГ-Т устойчивым к любым нагрузкам при кручении и изгибах, возникающих при монтаже газопроводов.

Турбинные счетчики РГ-Т показывают стабильные и воспроизводимые результаты измерений. Калибровочная характеристика турбинного расходомера РГ-Т остается неизменной в процессе эксплуатации благодаря высококачественным шарикоподшипникам, а также, высокоточной обработке корпуса картриджа и всех движущихся частей.

Колесо турбины перед сборкой счетчика подвергается динамической балансировке. После механической обработки все алюминиевые детали, включая колесо турбины, подвергаются твердому анодированию для повышения устойчивости к механическому износу и химическим воздействиям, что обеспечивает длительный срок службы счетчика и стабильность его метрологических характеристик.

Исполнение*	Диапазон объемного расхода	Пределы относительной погрешности при измерении объема*, %
0	от $Q_{min}$ до $0,1Q_{max}$ от $0,1Q_{max}$ включ. до $Q_{max}$ включ.	$\pm 2,0$ $\pm 1,0$
2	от $Q_{min}$ до $0,2Q_{max}$ от $0,2Q_{max}$ включ. до $Q_{max}$ включ.	$\pm 2,0$ $\pm 1,0$
2У	от $Q_{min}$ до $Q_{max}$	$\pm 0,9$

\* Пределы относительной погрешности при измерении объема нормированы во всем диапазоне рабочих условий счетчика.

Дополнительно турбинный счетчик газа РГ-Т может комплектоваться комплектом прямых участков КПУ, которые соответствуют руководству по эксплуатации на счетчики газа и ГОСТ Р 8.740-2011 и поставляются с Актом обмера прямых участков, подписанных представителями ФБУ «Нижегородский ЦСМ».

## Диапазоны рабочих расходов турбинных счетчиков газа РГ-Т

Типоразмер	DN	$Q_{max}$ , м <sup>3</sup> /ч	Диапазон рабочих расходов $Q_{min}/Q_{max}$			
			1:50*	1:40*	1:30	1:20
			$Q_{min}$ , м <sup>3</sup> /ч			
G65**	50	100	-	-	-	5
G100	80	160	-	-	-	8
G160	80	250	-	-	-	12,5
G250	80	400	8	10	13	20
G160	100	250	-	-	-	12,5
G250	100	400	-	10	13	20
G400	100	650	13	16	21,5	32,5
G400	150	650	-	-	-	32,5
G650	150	1000	-	25	33	50
G1000	150	1600	32	40	53	80
G650	200	1000	-	-	-	50
G1000	200	1600	-	40	53	80
G1600	200	2500	50	62,5	83	125
G1000***	250	1600	-	-	-	80
G1600***	250	2500	-	62,5	83	125
G2500***	250	4000	80	100	133	200
G1600***	300	2500	-	-	-	125
G2500***	300	4000	-	100	133	200
G4000***	300	6500	130	162,5	216,5	325

\* Счетчики с диапазоном расходов 1:40 и 1:50 не имеют исполнения «2У»

\*\* Счетчики типоразмера G65 могут выпускаться в исполнениях «0», «2» с исполнением корпуса К1

\*\*\* Счетчики DN250 и DN300 преимущественно выпускаются в исполнении корпуса К2



## Конструкция счетчика

1. Корпус;
2. Турбинное колесо;
3. Датчики импульсов ТВ53 (Т1), IN-S10 (С1);
4. Счетный механизм;
5. Струевыпрямитель;
6. Резервуар маслонасоса;
7. Маслонасос.

## Счетный механизм

Счетчики газа РГ-T могут оснащаться двумя исполнениями счетного механизма: Т1, С1. Исполнение С1 аналогично счетному механизму, применявшемуся в счетчиках газа TRZ.

Для удобства считывания показаний корпус счетного механизма может поворачиваться вокруг вертикальной оси на 355°.

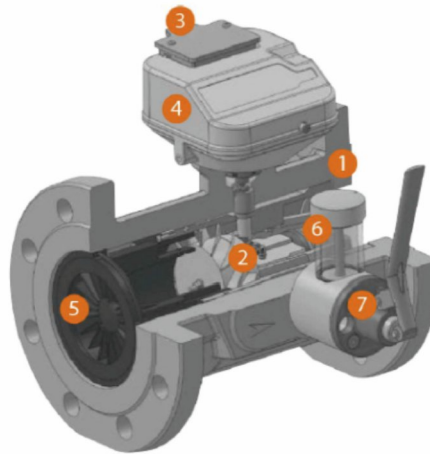
## Сертификаты

Турбинный счетчик газа РГ-T внесен в Государственный реестр средств измерений РФ под №88939-23, получен Сертификат об утверждении типа средств измерений.

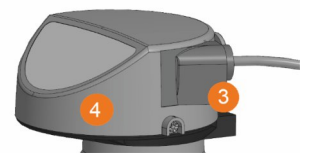
Турбинный счетчик газа РГ-T имеет также сертификаты:

- Сертификат соответствия ТР ТС-012/2011;
- Сертификат соответствия СДС ГАЗСЕРТ;
- Сертификаты об утверждении типа СИ Республики Беларусь, Республики Армения, Республики Казахстан, Кыргызской Республики.

Счетный механизм Т1



Счетный механизм С1



Турбинный счетчик газа РГ-T PN100



**ФЕДЕРАЛЬНОЕ АГЕНТСТВО ПО ТЕХНИЧЕСКОМУ РЕГУЛИРОВАНИЮ И МЕТРОЛОГИИ**  
**СЕРТИФИКАТ**  
об утверждении типа средств измерений № 88939-23

Срок действия утверждения типа до 2 мая 2028 г.

НАИМЕНОВАНИЕ И ОБОЗНАЧЕНИЕ ТИПА СРЕДСТВ ИЗМЕРЕНИЙ  
Счетчики газа турбинные РГ-Т

ИЗГОТОВИТЕЛЬ  
Общество с ограниченной ответственностью "РАСКО Газэлектроника" (ООО "РАСКО Газэлектроника"), г. Арзамас, Нижегородская обл.

ПРАВООБЛАДАТЕЛЬ  
Общество с ограниченной ответственностью "РАСКО Газэлектроника" (ООО "РАСКО Газэлектроника"), г. Арзамас, Нижегородская обл.

КОД ИДЕНТИФИКАЦИИ ПРОИЗВОДСТВА  
СОС

ДОКУМЕНТ НА ПОВЕРКУ  
МП 1702/1-311229-2023

ИНТЕРВАЛ МЕЖДУ ПОВЕРКАМИ 4 года

Тип средств измерений утвержден приказом Федерального агентства по техническому регулированию и метрологии от 2 мая 2023 г. N 936.

Заместитель Руководителя  
Е.Р.Лазаренко

Подлинник электронного документа, подписанного ЭП, хранится в системе электронного документооборота Федерального агентства по техническому регулированию и метрологии.

СВЕДЕНИЯ О СЕРТИФИКАТЕ ЭП  
Сертификат: 646070CS86580594965858F601B1330С  
Ключи выданы: Лазаренко Евгений Русланович  
Действителен: с 20.12.2022 до 14.03.2024

«02» мая 2023 г.

**ВОЛЬНОЙ СЕРТИФИКАЦИИ ГАЗСЕРТ**  
OCC RU.31511.04ЮАЧИ  
Общество с ограниченной ответственностью «ТехЭкспертКонсалт» рег. № ЮАЧИ.RU.1406  
Санкт-Петербург, пр. Обуховской обороны, д. 271, лит. А, пом. 1219  
телефон: +7 (812) 564-50-13

**СЕРТИФИКАТ СООТВЕТСТВИЯ**  
P001750  
по 28.11.2026  
Счетчики газа турбинные РГ-Т, выпускаемые сетчниками газа турбинные РГ-Т. Серийный выпуск.

КОД ТН ВЭД -  
1905.90.0000

ТРЕБОВАНИЯМ НОРМАТИВНЫХ ДОКУМЕНТОВ:  
Счетчики газа турбинные РГ-Т.

Общество с ограниченной ответственностью ООО «РАСКО Газэлектроника», ИНН 5243013811, рес. производств): Российская Федерация, 607220, ол Арзамас, улица 50 лет ВЛКСМ, дом 8а.  
т. факс: +7 (83147) 7-98-00, e-mail: info@gaselectro.ru  
АН: Обществу с ограниченной ответственностью ООО «РАСКО Газэлектроника», ИНН 5243013811, Российская Федерация, 607220, Нижегородская область, ВЛКСМ, дом 8а.  
т. факс: +7 (83147) 7-98-00, e-mail: info@gaselectro.ru

отоколов сертификационных испытаний от 05.10.23 г. 10/2-199-2023, № 0510/3-199-2023, № 0510/4-199-2023, 0510/6-199-2023; от 09.10.23 г. № 0910/1-199-2023, 0910/3-199-2023, № 0910/4-199-2023; от 11.10.23 г. 13.10.23 г. № 1310/1-199-2023, № 1810/2-199-2023, 18.10.23 г. № 1810/1-199-2023, № 1810/2-199-2023, 0.23 г. № 1910/1-199-2023, № 1910/2-199-2023, выданных «СТПИ» (РА.RU.311229). Акта о результатах анализа ООО «РАСКО Газэлектроника» от 21.09.2023 г. ЮАЧИ.RU.1406.

**ИНФОРМАЦИЯ:** Схема сертификации: 4с.  
сентябрь 2024 г., октябрь 2025 г.

А.А. Лиханов  
инженер, фискаль  
Н.В. Семенов  
инженер, фискаль

0 0 2 2 0 0

**ЕВРАЗИЙСКИЙ ЭКОНОМИЧЕСКИЙ СОЮЗ**

**КАТ СООТВЕТСТВИЯ**  
RU C-RU.AL07.B.05550/23  
№ 0360520

Общество с ограниченной ответственностью (рес. юридического лица): 195009, РОССИЯ, город Санкт-Петербург, этаж 2, комната 26. Адрес места осуществления деятельности: 195009, сканья, дом 12 корпус 2, литер А, помещения № 6-9. Унифицированный номер № RA.RU.10AL07. Дата решения об аккредитации: 24.03.2016. @velescert.ru

Общество с ограниченной ответственностью «РАСКО ГАЗЭЛЕКТРОНИКА» места осуществления деятельности: 607220, Россия, Нижегородская область, г. Арзамас, улица 50 лет ВЛКСМ, дом 8А.  
ИНН 5201342440.  
@gaselectro.ru

Общество с ограниченной ответственностью «РАСКО ГАЗЭЛЕКТРОНИКА» места осуществления деятельности по изготовлению продукции: улица 50 лет ВЛКСМ, дом 8А.  
ИНН 5201342440.  
@gaselectro.ru

Общество с ограниченной ответственностью «ПРОММАШ ТЕСТ» - кредитованных лиц RA.RU.21BC05) выданного Органом по сертификации Общества с ограниченной ответственностью «РАСКО ГАЗЭЛЕКТРОНИКА» в эксплуатацию ЛПТИ.407221.011. Паспорта ЛПТИ.407221.0111.ПТС.

Общество с ограниченной ответственностью «ПРОММАШ ТЕСТ» - кредитованных лиц RA.RU.21BC05) выданного Органом по сертификации Общества с ограниченной ответственностью «РАСКО ГАЗЭЛЕКТРОНИКА» в эксплуатацию ЛПТИ.407221.011. Паспорта ЛПТИ.407221.0111.ПТС.

Включенный срок службы не менее 10 лет, условия и сроки хранения в ИИ ТУ - Стандарт, обеспечивающие соблюдение требований 72011 °О безопасности оборудования для работы во взрывоопасных средах (ТР ТС 012/2011).

06.03.2023

ПО

М.П. Ильяшенко Анна Александровна (И.О.)  
М.П. Чернышев Павел Михайлович (И.О.)

## Условное обозначение счетчика

Счетчик газа турбинный РГ-Т	-G400	-DN100	-PN16	-O
	[1]	[2]	[3]	[4]

- [1] – типоразмер: G65, G100, G160, G250, G400, G650, G1000, G1600, G2500, G4000;  
 [2] – диаметр условного прохода: DN50, DN80, DN100, DN150, DN200, DN250, DN300;  
 [3] – исполнение в зависимости от предельного рабочего давления: PN16, PN100;  
 [4] – исполнение в зависимости от метрологических характеристик: «О», «2», «2У».

## Исполнения корпуса

Счетчик газа РГ-Т имеет несколько исполнений корпусов:

- **K1** - алюминиевые литые корпуса DN50 – DN200, типоразмеры от G65 до G1600, возможна установка масляного насоса, СЧ и ВЧ датчиков импульсов, PN16;
- **K2** - стальные сварные корпуса DN250 – DN300, типоразмеры от G1000 до G4000, установка масляного насоса не требуется, возможна установка СЧ и ВЧ датчиков импульсов, PN16;
- **K3\***:
  - чугунные литые корпуса DN50 – DN150, типоразмеры от G65 до G1000, установка масляного насоса не требуется, возможна установка СЧ и ВЧ датчиков импульсов, PN16;
  - стальные сварные корпуса DN200 – DN300, типоразмеры от G650 до G4000, установка масляного насоса не требуется, возможна установка СЧ и ВЧ датчиков импульсов, PN16;
- **K4** - стальные корпуса DN50 – DN300, типоразмеры от G65 до G4000, возможна установка масляного насоса, СЧ и ВЧ датчиков импульсов, PN100.

\* - исполнения корпуса K3 аналогичны корпусам, применявшимся ранее в счетчиках газа TRZ.

Турбинный счетчик газа РГ-Т может входить в состав комплексов СГ-ЭК с корректором объема газа ЕК270 и СГ-ТК с корректором объема газа ТС220



## НЧ датчик импульсов

Счетчики газа РГ-Т поставляются с НЧ датчиком импульсов ТВ53 для счетного механизма исполнения Т1 и НЧ датчиком импульсов IN-S10 для счетного механизма исполнения С1. Датчик импульсов устанавливается на счетном механизме счетчика. Датчик импульсов ТВ53 включает в себя один рабочий и один сигнальный герконы, датчик импульсов IN-S10 – один рабочий и два контрольных геркона. Рабочие герконы датчиков ТВ53 и IN-S10 формируют счетные импульсы, количество которых пропорционально объему газа, прошедшему через счетчик. Счетные импульсы могут быть использованы при работе с корректорами объемов газа.

Сигнальный и контрольные герконы реагируют на появление мощного внешнего магнитного поля и могут быть использованы для сигнализации наличия несанкционированного вмешательства в работу счетчика.

## ВЧ и СЧ датчики импульсов

Счетчики в зависимости от исполнения, при применении вне взрывоопасной зоны, могут быть дополнительно оснащены высокочастотными (ВЧ) датчиками импульсов ТВ. Счетчики с исполнением счетного механизма С1 дополнительно могут оснащаться среднечастотным (СЧ) датчиком импульсов R300.

## Особенности эксплуатации

Измеряемая среда должна быть очищена от механических примесей и осушена. Размер поперечного сечения твердых частиц, находящихся в измеряемом газе, не должен превышать 0,08 мм. Для очистки газа рекомендуется использовать фильтры газа ФГ16 производства ООО «РАСКО Газэлектроника».



## Ротационные счетчики газа PG-P G16-G1000

Ротационные счетчики газа PG-P предназначены для коммерческого либо технологического учета очищенного неагрессивного, неоднородного по химическому составу природного газа, а также воздуха, азота и других неагрессивных газов, при использовании их в промышленных установках, магистральных трубопроводах, а также в системах энергоснабжения.

### Назначение

Счетчики могут применяться на опасных производственных объектах, в том числе в нефтеперерабатывающей, нефтехимической, химической, газовой и других отраслях промышленности. Благодаря низкой потере давления ротационные счетчики PG-P подходят для установки в газопроводах низкого давления перед горелками или в других технологических процессах с низким давлением газа.

### Отличительные особенности

- Высокая точность измерения объема газа;
- Низкая погрешность измерения в импульсном режиме работы газопотребляющего оборудования;
- Повышенная стойкость к пневмоударам;
- Корпус счетчика изготовлен из анодированного высокопрочного алюминия;
- Счетная голова изготовлена из полимерного материала, устойчивого к ультрафиолетовому излучению;
- Возможен горизонтальный и вертикальный монтаж счетчика, счетная голова вращается на 355°;
- Не требуется установка прямых участков трубопровода до и после счетчика;
- После установки не требуется специального обслуживания, кроме замены масла не реже одного раза в 5 лет;
- Полное соответствие счетчикам RABO по техническим характеристикам и габаритно-присоединительным размерам.

### Устройство и принцип работы

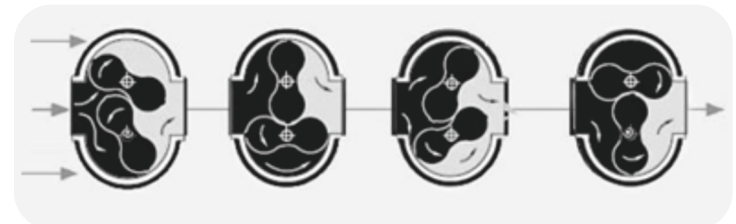
Ротационный счетчик PG-P является счетчиком газа объемного типа. В корпусе счетчика находятся два 8-образных синхронно вращающихся ротора, не соприкасающихся друг с другом. При вращении роторов измерительная камера циклически заполняется и освобождается от газа, перемещая строго определенный объем газа со входа счетчика на выход.

Рабочий объем газа отображается с помощью восьмиразрядного счетного механизма. Рабочий расход газа может передаваться на электронные корректоры объема газа с помощью низкочастотного (НЧ) датчика импульсов. В НЧ датчике импульсов размещен дополнительный контрольный геркон, срабатывающий при наличии внешнего магнитного поля (защита от несанкционированного доступа).

Ротационные счетчики PG-P показывают стабильные и воспроизводимые результаты измерений. Конструкция корпуса и внутренних деталей, работающих под давлением,

### Технические характеристики

Параметр	Значение
Типоразмер	от G16 до G1000
Расход	от 0,4 до 1600 м <sup>3</sup> /ч
Условный диаметр	от DN 50 до DN 200
Диапазон измерения	до 1:250
Температура газа:	от -30 °C до +70 °C
Температура окружающей среды:	от -40 °C до +70 °C
Рабочее давление:	PN16
Цена деления ролика младшего разряда:	
G16–G65	0,002 м <sup>3</sup>
G100–G650	0,02 м <sup>3</sup>
G1000	0,2 м <sup>3</sup>
Класс защиты:	IP 65
Материалы:	
• Корпус счетчика:	Алюминиевый сплав
• Роторы:	Алюминиевый сплав
• Счетная голова:	УФ-стабилизированный полимер
Взрывозащита	1 Ex ib IIB T4 Gb X
Перегрузка:	Кратковременно до 1,2Q <sub>макс</sub>
Счетный механизм:	8-разрядный механический роликовый
Импульсные выходы:	НЧ-выход: 1 шт. (опционально 2 шт.)
Соединения:	
• Отбор давления:	2 отверстия во фланцах
• Температура:	2 отверстия для установки гильз



оптимизирована для обеспечения максимальной устойчивости к нагрузкам на кручение и изгиб. Долговечность ротационного счетчика PG-P обеспечивается высококачественными шарикоподшипниками и высокоточной обработкой корпуса и всех движущихся частей. Роторы перед сборкой счетчика подвергаются динамической балансировке. После механической обработки все алюминиевые детали, включая роторы, подвергаются твердому анодированию для повышения устойчивости к механическому износу и химическим воздействиям, что обеспечивает длительный срок службы счетчика и стабильность его метрологических характеристик.

## Основные технические характеристики

Наименование характеристики	Значение										
Типоразмер	G16*	G25*	G40	G65	G100*	G160	G250	G400 (100)	G400 (150)	G650	G1000
Порог чувствительности, м <sup>3</sup> /ч	0,08	0,08	0,08	0,08	0,15	0,15	0,2	0,4	0,4	0,7	1
Емкость счетного механизма, м <sup>3</sup>	10 <sup>6</sup>	10 <sup>6</sup>	10 <sup>6</sup>	10 <sup>6</sup>	10 <sup>7</sup>	10 <sup>7</sup>	10 <sup>7</sup>	10 <sup>7</sup>	10 <sup>7</sup>	10 <sup>7</sup>	10 <sup>8</sup>
Объем измерительной камеры, дм <sup>3</sup>	0,51	0,51	0,95	0,95	1,17	3,1	4,68	4,68	10,5	15,7	19,7
	0,95	0,95			2,78						
Масса, кг, не более	11	11	14,5	14,5	16	30,5	35	48,5	102	125	145
	14,5	14,5			27						
Средний срок службы, лет	12										

\* Типоразмеры G16, G25, G100 могут быть изготовлены в компактном исполнении корпуса

## Диапазон рабочих расходов и перепад давления

Типоразмер	Номинальный диаметр DN	Q <sub>max</sub> , м <sup>3</sup> /ч	Диапазон рабочих расходов Q <sub>min</sub> / Q <sub>max</sub>									Перепад давления при Q <sub>max</sub> , Па
			1:250	1:200	1:160	1:130	1:100	1:80	1:65	1:50	1:30	
			Q <sub>min</sub> , м <sup>3</sup> /ч									
G16	50	25	-	-	-	-	-	-	-	0,5	0,8	100
G25	50	40	-	-	-	-	-	0,5	0,6	0,8	1,3	150
G40	50	65	-	-	-	0,5	0,6	0,8	1	1,3	2	300
G65	50	100	0,4	0,5	0,6	0,8	1	1,3	1,6	2	3	460
G100	80	160	0,6	0,8	1	1,3	1,6	2	2,5	3	5	500
G160	80	250	1	1,3	1,6	2	2,5	3	4	5	8	620
G160	100	250	1	1,3	1,6	2	2,5	3	4	5	8	620
G250	80	400	1,6	2	2,5	3	4	5	6	8	13	800
G250	100	400	1,6	2	2,5	3	4	5	6	8	13	800
G400	100	650	2,5	3	4	5	6,5	8	10	13	20	900
G400	150	650	-	-	4	5	6,5	8	10	13	20	430
G650	150	1000	-	-	6	8	10	12	16	20	33	500
G1000	200	1600	-	-	10	12	16	20	24	32	53	650

\* Исполнение счетчика 2У возможно только для рабочих расходов, расположенных справа от утолщенной линии

## Метрологические характеристики

Исполнение	Диапазон объемного расхода	Пределы относительной погрешности при измерении объема*, %
О, У	от Q <sub>min</sub> до Q <sub>t</sub> включ.	±2,0
	от Q <sub>t</sub> до Q <sub>max</sub>	±1,0
2У	от Q <sub>min</sub> до Q <sub>max</sub>	±0,9

\* Пределы относительной погрешности при измерении объема нормированы во всем диапазоне рабочих условий счетчика

\*\* Q<sub>t</sub> – значение переходного объемного расхода при рабочих условиях.

Для исполнения «О» Q<sub>t</sub>=0,1Q<sub>max</sub>, для исполнения «У» Q<sub>t</sub>=0,05Q<sub>max</sub>.



## Условное обозначение счетчика

<b>Счетчик газа ротационный РГ-Р</b>	<b>-G160</b>	<b>-DN80</b>	<b>-O</b>	<b>-B</b>
	[1]	[2]	[3]	[4]

- [1] – типоразмер: G16, G25, G40, G65, G100, G160, G250, G400, G650, G1000;
- [2] – диаметр условного прохода: DN50, DN80, DN100, DN150, DN200;
- [3] – исполнение в зависимости от метрологических характеристик: «0», «У», «2У»;
- [4] – конструктивное исполнение: «Б», «К»;

При заказе дополнительно необходимо указывать параметры:

- диапазон расходов;
- тип счетного механизма (направление потока):
  - «Л» – слева направо,
  - «П» – справа налево,
  - «Д» – универсальный;
- количество НЧ датчиков импульсов: «1», «2»;
- количество ВЧ датчиков импульсов: «0», «1».



## Сертификаты

Ротационный счетчик газа РГ-Р внесен в Государственный реестр средств измерений РФ под № 88140-23 и получен Сертификат об утверждении типа средств измерений.

Ротационный счетчик газа РГ-Р имеет также сертификаты:

- Сертификат соответствия ТР ТС-012/2011;
- Сертификат соответствия СДС ГАЗСЕРТ;
- Сертификаты об утверждении типа СИ Республики Беларусь, Республики Армения, Республики Казахстан, Кыргызской Республики.



**ЕВРАЗИЙСКИЙ ЭКОНОМИЧЕСКИЙ СОЮЗ**

**ФЕДЕРАЛЬНОЕ АГЕНТСТВО  
ПО ТЕХНИЧЕСКОМУ РЕГУЛИРОВАНИЮ И МЕТРОЛОГИИ**

**СЕРТИФИКАТ**  
об утверждении типа средств измерений  
№ 88140-23

Срок действия утверждения типа до **3 февраля 2028 г.**

НАИМЕНОВАНИЕ И ОБОЗНАЧЕНИЕ ТИПА СРЕДСТВ ИЗМЕРЕНИЙ  
Счетчики газа ротационные РГ-Р

ИЗГОТОВИТЕЛЬ  
Общество с ограниченной ответственностью "РАСКО Газэлектроника"  
(ООО "РАСКО Газэлектроника"), г. Арзамас, Нижегородская обл.

ПРАВООБЛАДАТЕЛЬ  
Общество с ограниченной ответственностью "РАСКО Газэлектроника"  
(ООО "РАСКО Газэлектроника"), г. Арзамас, Нижегородская обл.

КОД ИДЕНТИФИКАЦИИ ПРОИЗВОДСТВА  
ОС

ДОКУМЕНТ НА ПОВЕРКУ  
МП 01121/1-311229-2022

ИНТЕРВАЛ МЕЖДУ ПОВЕРКАМИ 4 года

Тип средств измерений утвержден приказом Федерального агентства по техническому регулированию и метрологии от **3 февраля 2023 г. N 247.**

Заместитель Руководителя

Лазаренко  
07» февраля 2023 г.

**ВОЛЬНОЙ СЕРТИФИКАЦИИ ГАЗСЕРТ**  
ОСС RU.31511.04ЮАЧ1

гво с ограниченной ответственностью  
«Тех.ЭкспертКонсалт»  
рег. № ЮАЧ1.RU.1406  
ербург, пр. Обуховской обороны, д. 271, лит. А, пом. 1219  
телефон: +7 (812) 564-50-13

**ИФИКАТ СООТВЕТСТВИЯ**

22  
по 28.11.2026

001749

Счетчики газа ротационные РГ-Р, выпускаемые  
счетчики газа ротационные РГ-Р». Серийный выпуск.

**КОД ТН ВЭД:**

**ТРЕБОВАНИЯМ НОРМАТИВНЫХ ДОКУМЕНТОВ:**  
Счетчики газа ротационные РГ-Р».

Общество с ограниченной ответственностью  
ООО «РАСКО Газэлектроника»), ИНН 5243013811.  
ростов (производства): Российская Федерация, 607220,  
од Арзамас, улица 50 лет ВЛКСМ, дом 8а.  
, факс: +7 (83147) 7-98-00, e-mail: info@gaselectro.ru

ИН: Обществу с ограниченной ответственностью  
ООО «РАСКО Газэлектроника»), ИНН 5243013811.  
Российская Федерация, 607220, Нижегородская область,  
ВЛКСМ, дом 8а.  
, факс: +7 (83147) 7-98-00, e-mail: info@gaselectro.ru

Протоколы сертификационных испытаний от 02.10.23 г.  
2-230-2023, № 0210/3-230-2023, № 0210/4-230-2023,  
0210/6-230-2023; от 03.10.23 г. № 0310/1-230-2023,  
0310/3-230-2023; от 04.10.23 г. № 0410/1-230-2023,  
10.10.23 г. № 1010/1-230-2023, № 1010/2-230-2023;  
1110/2-230-2023, 1110/3-230-2023, 1110/4-230-2023,  
ных ООО Центр Метрологии "СТП" (РА.РУ.311229),  
состояния производства ООО «РАСКО Газэлектроника»  
РАСП, выданным ООО «ТЭК», г. Санкт-Петербург,

**ИНФОРМАЦИЯ:** Схема сертификации: 4с.  
сентябрь 2024 г., октябрь 2025 г.

А.А. Лиханов  
инженер, фамилия  
Н.В. Семенов  
инженер, фамилия

**СЕРТИФИКАТ СООТВЕТСТВИЯ**  
С RU C-RU.AД07.B.05363/22

**RU** № 0380327

сертификации Общество с ограниченной ответственностью «Центр  
Экономического лица): 195009, РОССИЯ, город Санкт-Петербург, улица  
ж 2, комната 26. Адрес места осуществления деятельности: 195009, РОССИЯ,  
дом 12 корпус 2 литер А, помещения № 6-9. Уникальный номер записи об  
RU.10АД07. Дата решения об аккредитации: 24.03.2016. Телефон:  
сет.ру

ОТВЕТСТВЕННОСТЬЮ "РАСКО ГАЗЭЛЕКТРОНИКА"  
с места осуществления деятельности: 607220, Россия, Нижегородская  
А.  
1023201342440.  
info@gaselectro.ru

ОТВЕТСТВЕННОСТЬЮ "РАСКО ГАЗЭЛЕКТРОНИКА"  
с места осуществления деятельности по изготовлению продукции: 607220,  
д 50 лет ВЛКСМ, дом 8А

Банки №№ 0872825, 0872826). Продукция изготовлена в соответствии

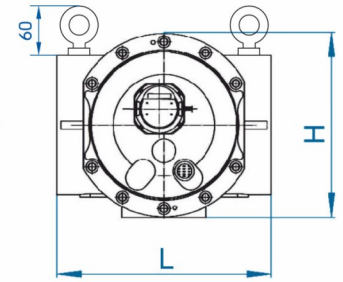
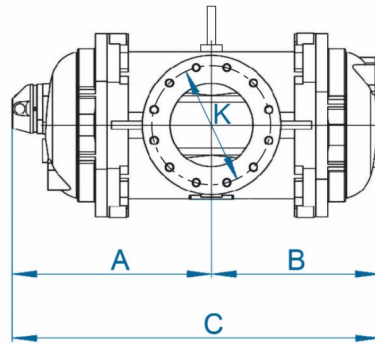
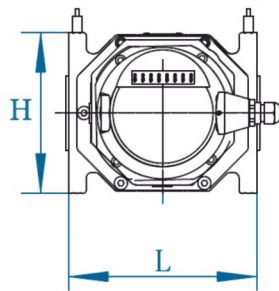
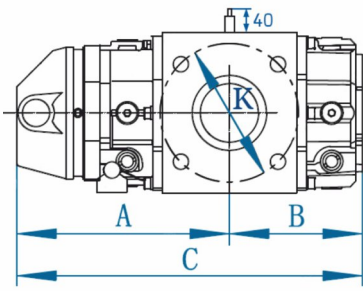
ответственности оборудования для работы во взрывоопасных средах"

**ДАН НА ОСНОВАНИИ** Протокола испытаний № 6827И.ЛПМВ от  
Общества с ограниченной ответственностью «ПРОММАШ»  
реестре аккредитованных лиц RA.RU.218025)  
дан, выданным Органом по сертификации Общества с ограниченной  
ства по эксплуатации. ЛПТИ.407273.003 РЭ. Паспорта ЛПТИ.407273.003 ПС.

Назначенный срок службы не менее 10 лет, условия хранения в  
173.003 ТУ. Стандарты, обеспечивающие соблюдение требований  
012.2011 "О безопасности оборудования для работы во взрывоопасных  
15.0872826.

ПО 28.12.2022  
Центр Сертификации  
РА.РУ.311229  
Резникова Галина Александровна  
(И.О.)  
Харуцкий Павел Михайлович  
(И.О.)

## Габаритные и присоединительные размеры



Размеры корпуса для ротационных счетчиков газа РГ-Р от G16 до G400 (DN100)

Размеры корпуса для ротационных счетчиков газа РГ-Р от G400 (DN150) до G1000

Типоразмер	Размеры, мм											Вес, кг		
	DN	C		A		B		H		L				K
G16	50	326*	378	205*	230	121*	148	176*	220	171	125	9*	11,5	
G25	50	326*	378	205*	230	121*	148	176*	220	171	125	9*	11,5	
G40	50		378		230		148		220	171	125		11,5	
G65	50		378		230		148		220	171	125		11,5	
G100	80	413*	444	247*	259	166*	185	220*	260	171*	241	160	15*	23
G160	80		467		271		196		260	241	160		27,5	
G160	100		467		271		196		260	241	160		28	
G250	80		572		322		250		260	241	160		39	
G250	100		572		322		250		260	241	180		40	
G400	100		720		397		323		260	241	180		48,5	
G400	150		688		378		310		460	450	240		102	
G650	150		826		447		379		460	450	240		125	
G1000	200		932		500		432		460	600	295		145	

\* Типоразмеры G16, G25, G100 имеют компактные исполнения «К» при одинаковом DN с базовым исполнением «Б».

Для типоразмеров G16 и G25 стандартным является исполнение «Б», соответствующее по монтажным размерам счетчикам газа RVG и RABO типоразмеров G16 и G25. Для типоразмера G100 стандартным является исполнение «К», соответствующее по монтажным размерам счетчикам газа RVG G100 и RABO G100. Срок поставки типоразмеров G16 и G25 исполнения «К» и G100 исполнения «Б» согласовывается дополнительно.



РГ-Р DN150

РГ-Р DN200  
в составе комплекса  
СГ-ЭК



Загрузить на сайте  
[gaselectro.ru](http://gaselectro.ru)

- 3D-модель счетчика
- Руководство по эксплуатации
- Сертификаты РФ и стран СНГ



# Ротационные счетчики газа RABO G16-G1000



Счетчик газа ротационный RABO предназначен для измерения объема очищенных и осушенных одно и многокомпонентных неагрессивных газов, таких как природный газ по ГОСТ 5542-2022, пропан, воздух, азот, инертных и других газов.

## Устройство и принцип работы

Ротационный счетчик газа RABO работает по принципу вытеснения строго определенного объема газа вращающимися роторами. Объем вытесненного газа определяется объемом измерительной камеры счетчика, образованной внутренней поверхностью корпуса и поверхностями двух синхронно вращающихся в противоположных направлениях роторов. Вращательное движение роторов через редуктор и магнитную муфту передается на восьмиразрядный счетный механизм, который регистрирует число оборотов, а, следовательно, и объем газа, прошедший через счетчик. Таким образом, один поворот системы роторов соответствует передаче определенного объема газа со входа счетчика на его выход.

Счетчик состоит из корпуса, двух роторов, редуктора и восьмиразрядного счетного механизма. Счетчик может комплектоваться низкочастотным, среднечастотным и высокочастотным импульсными выходами для дистанционной передачи данных посредством электронных корректоров EK270, TC220 в составе измерительных комплексов СГ-ЭК и СГ-ТК.

## Исполнения счетчиков

В зависимости от метрологических характеристик счетчики выпускаются в основном исполнении «О» или исполнениях «У», «2У».

В зависимости от размера и конструкции корпуса счетчики выпускаются в исполнениях «Р», «Б» или в компактном исполнении «К» (для типоразмеров G16, G25, G100).

В зависимости от типа счетного механизма и направления потока счетчики выпускаются в исполнениях: «Л», «П», «Д», «С1Д».

## Отличительные особенности

- Высокая точность измерения;
- Низкая погрешность измерения в импульсном режиме работы;
- Широкий диапазон измерений:  $Q_{min}/Q_{max}$  до 1:250;
- Низкий перепад давления на счетчике;
- Повышенная стойкость к пневмоудару и перегрузкам во время работы на высоком давлении (свыше 1 МПа);
- Отсутствие необходимости контроля уровня масла в период эксплуатации;
- Межповерочный интервал - 5 лет.

## Особенности монтажа и эксплуатации

- Счетчик может устанавливаться как на горизонтальных, так и вертикальных участках трубопровода.
- Прямые участки до и после счетчика во всем диапазоне рабочих давлений не требуются.
- Для обеспечения надежной работы счетчика в течении длительного срока эксплуатации участок трубопровода перед счетчиком должен быть снабжен фильтром для очистки газа от механических примесей со степенью фильтрации не хуже 0,080 мм. Рекомендуется применение фильтров газа серии ФГ16 либо ФГ16-В производства ООО «РАСКО Газэлектроника» со степенью фильтрации 0,08 мм и 0,005 мм соответственно.
- Для приведения измеренного объема газа к объему при стандартных условиях счетчик может быть по заказу укомплектован электронным корректором EK270, TC220 в составе измерительных комплексов СГ-ЭК и СГ-ТК.

## Метрологические характеристики

Типоразмер	Номинальный диаметр DN	$Q_{max}$ , м <sup>3</sup> /ч	Диапазон рабочих расходов $Q_{min}/Q_{max}$										
			1:250	1:200	1:160	1:130	1:100	1:80	1:65	1:50	1:30	1:20	
			$Q_{min}$ , м <sup>3</sup> /ч										
G16	50	25	–	–	–	–	–	–	–	–	0,5	0,8	1,3
G25	50	40	–	–	–	–	–	0,5	0,6	0,8	1,3	2	
G40	50	65	–	–	–	0,5	0,6	0,8	1	1,3	2	3	
G65	50	100	0,4	0,5	0,6	0,8	1	1,3	1,6	2	3	5	
G100	80	160	0,6	0,8	1	1,3	1,6	2	2,5	3	5	8	
G160	80	250	1	1,3	1,6	2	2,5	3	4	5	8	13	
G160 <sup>1)</sup>	100	250	1	1,3	1,6	2	2,5	3	4	5	8	–	
G250 <sup>1)</sup>	80	400	1,6	2	2,5	3	4	5	6	8	13	–	
G250	100	400	1,6	2	2,5	3	4	5	6	8	13	20	
G400	100	650	2,5	3	4	5	6,5	8	10	13	20	32	
G400	150	650	2,5	3	4	5	6,5	8	10	13	20	32	
G650 <sup>1)</sup>	150	1000	–	–	6	8	10	12	16	20	33	–	
G1000 <sup>1)</sup>	200	1600	–	–	10	12	16	20	24	32	53	–	

<sup>1)</sup> Счетчики только в исполнении «Б».

Исполнение счетчика «2У» возможно только для рабочих расходов, расположенных справа от утолщенной линии. Исполнения «Б» и «К» не имеют диапазона 1:20.

Исполнение	Диапазон объемного расхода	Пределы допускаемой относительной погрешности при измерении объема <sup>1)</sup> , %
«О», «У»	от $Q_{\min}$ до $Q_t$ <sup>2)</sup> включ. свыше $Q_t$ <sup>2)</sup> до $Q_{\max}$	$\pm 2,0$ $\pm 1,0$
«2У»	от $Q_{\min}$ до $Q_{\max}$	$\pm 0,9$

<sup>1)</sup> Пределы относительной погрешности при измерении объема нормированы во всем диапазоне рабочих условий счетчика.

<sup>2)</sup>  $Q_t$  – значение переходного объемного расхода при рабочих условиях, которое соответствует  $0,1Q_{\max}$  для исполнения «О» и  $0,05Q_{\max}$  для исполнения «У».



Загрузить на сайте  
[gaselectro.ru](http://gaselectro.ru)

- 3D-модель счетчика
- Руководство по эксплуатации
- Сертификаты РФ и стран СНГ

Наименование характеристики	Значение									
	G16	G25	G40	G65	G100	G160	G250	G400	G650	G1000
Типоразмер										
Порог чувствительности, м <sup>3</sup> /ч:										
– исполнение «Р»	0,03	0,03	0,03	0,03	0,05	0,10	0,20	0,40	–	–
– исполнение «Б»	0,08	0,08	0,08	0,15	0,15	0,15	0,20	0,40	0,70	1
– исполнение «К»	0,08	0,08	–	–	0,15	–	–	–	–	–
Емкость счетного механизма, м <sup>3</sup>	10 <sup>6</sup>	10 <sup>6</sup>	10 <sup>6</sup>	10 <sup>6</sup>	10 <sup>7</sup>	10 <sup>7</sup>	10 <sup>7</sup>	10 <sup>7</sup>	10 <sup>7</sup>	10 <sup>8</sup>
Цена деления ролика младшего разряда, м <sup>3</sup>	0,002	0,02					0,2			
Рабочее давление измеряемой среды, МПа, не более					1,6					
Диапазон температуры измеряемой среды, °С					от -30 до +70					
Диапазон температуры окружающей среды, °С					от -40 до +70					
Относительная влажность воздуха, %					до 98 без конденсации влаги					
Габаритные размеры исполнения «Р», мм, не более:										
– высота	195	195	195	195	260	260	300	300	–	–
– ширина	171	171	171	171	171	241	241	241	–	–
– длина	290	290	290	290	372	410	460	520	–	–
Габаритные размеры исполнения «Б», мм, не более:										
– высота	190	190	190	190	244	244	244	244/460 <sup>1)</sup>	460	460
– ширина	171	171	171	171	241	241	241	241/450 <sup>1)</sup>	450	600
– длина	378	378	378	378	444	467	572	720/688 <sup>1)</sup>	826	932
Габаритные размеры исполнения «К», мм, не более:										
– высота	146	146	–	–	190	–	–	–	–	–
– ширина	171	171	–	–	171	–	–	–	–	–
– длина	326	326	–	–	413	–	–	–	–	–
Масса, кг, не более:										
– исполнение «Р»	12	12	12	12	16	32	36	–	–	–
– исполнение «Б»	11,5	11,5	11,5	11,5	23	28	40	48,5/102 <sup>1)</sup>	125	145
– исполнение «К»	9	9	–	–	15	–	–	–	–	–
Маркировка взрывозащиты	1Ex ib IIB T4 Gb X									
Средняя наработка на отказ, ч	100000									
Средний срок службы, лет	12									
Межповерочный интервал, лет	5									

<sup>1)</sup> Исполнение «Б» с номинальным диаметром DN150.

### Дополнительное оборудование, поставляемое по специальному заказу

- НЧ датчик импульсов;
- ВЧ датчик импульсов АТК;
- Гильза датчика температуры;
- Корректор объема газа ЕК270;
- Температурный корректор ТС220;
- Комплект монтажный перепускного канала ПК1;
- Фильтр конический сетчатый;
- Фильтры газа ФГ16 и ФГ16-В;
- Комплект прямых участков КПУ;

Счетчик газа RABO G25  
в исполнении корпуса «Б»



# Электронный корректор объема газа TC220



Корректор объема газа TC220 предназначен для приведения рабочего объема газа, прошедшего через счетчик, к стандартным условиям (давление 0,101325 МПа, температура 293,15 К) путем вычисления коэффициента коррекции с использованием измеренного значения температуры газа и подстановочных значений давления и коэффициента сжимаемости газа.

## Конструкция

Корпус корректора выполнен из современного пластического материала, который соответствует требованиям взрывозащиты согласно ГОСТ 31610.0-2014. Конструкция корпуса позволяет устанавливать корректор на счетчик газа и на стену без нарушения пломб.

Корпус корректора представляет собой моноблок с защитными герметичными крышками: крышка микропроцессорного и батарейного отсеков. Клеммные колодки для подключения входных и выходных цепей, а также разъем подключения батареи расположены в батарейном отсеке. Доступ в отсек микропроцессорного модуля ограничен пломбой Госповерителя.

Унифицированная конструкция корпуса корректора позволяет устанавливать прибор на все типы механических счетчиков газа, выпускаемых ООО «РАСКО Газэлектроника». Предлагаемые комплекты монтажных частей предназначены для установки на счетчики газа РГ-Т, РГ-Р, RABO, ВК, на трубопровод или на стену. Вариант монтажа оговаривается в процессе формирования заказа.

Преобразователь температуры входит в состав изделия и поставляется предустановленным. Дополнительных корректировок и настроек преобразователя температуры на объекте производить не нужно.

К корректору можно подключить дополнительное питание в целях экономии батарей и для работы по проводному интерфейсу.



Загрузить на сайте  
[gaselectro.ru](http://gaselectro.ru)

- 3D-модель корректора
- Руководство по эксплуатации
- Сертификаты РФ и стран СНГ

## Выполняемые функции

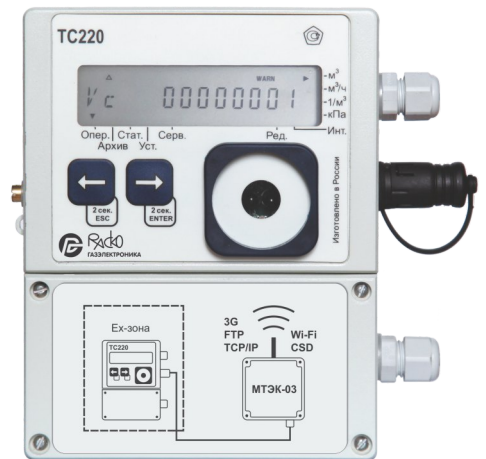
- Вычисление стандартного объема газа;
- Учет объема газа при рабочих условиях;
- Измерение температуры газа;
- Вычисление коэффициента коррекции;
- Подстановочное значение давления;
- Мониторинг несанкционированного вмешательства в работу корректора;
- Формирование выходных импульсов, пропорционально значению рабочего/стандартного объема газа;
- Архивация данных;
- Передача данных по интерфейсам RS232/RS485 и оптическому интерфейсу;
- Работа по подстановочному значению температуры при нарушении установленных пределов тревоги;
- Регистрация и сигнализация нештатных ситуаций;
- Поверка корректора TC220 проводится комплектно с преобразователем температуры 1 раз в 5 лет.

## Коммуникационные возможности

Корректор TC220 оснащен оптическим интерфейсом и проводным программно переключаемым интерфейсом RS232/RS485. Оба интерфейса равнозначны и используют протокол, соответствующий ГОСТ IEC 61107-2011. Подключение к оптическому интерфейсу производится на лицевой панели корректора с помощью кабеля-адаптера KA/O-USB. Разъем RS232/RS485 интерфейса расположен на боковой стенке прибора.

Наличие данных интерфейсов позволяет выполнить подключение коммуникационных устройств (ПК, модемы, модули и проч.) к корректору TC220. Разъем интерфейса постоянного подключения RS232/RS485 расположен на боковой стенке прибора. Данный разъем также используется для подключения внешнего источника питания.

Взрывозащищенный корректор TC220 выполнен с видом взрывозащиты «искробезопасная электрическая цепь» уровня «ib» по ГОСТ Р 31610.11-2014. Маркировка взрывозащищенности IEx ib IIB T4 Gb.

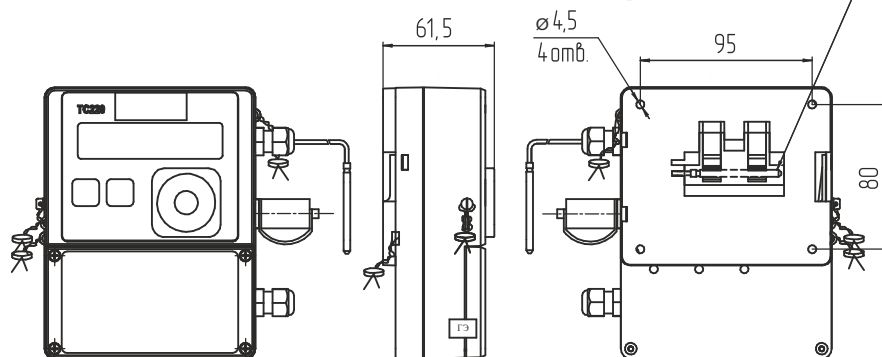


## Отличительные особенности

- Формирование архива объемом более 2300 записей с интервалом час, день или месяц;
- Архивирование значений параметров расхода газа (стандартный Vc и рабочий V объема газа, давление P, температура T, коэффициент коррекции C, статусная информация), необходимых для коммерческого учета;
- Просмотр архива на дисплее корректора;
- Сигнализация о нештатных ситуациях (несанкционированное вмешательство, нарушение границ измеряемых параметров и т.п.);
- 2-х кнопочная клавиатура для удобной навигации по спискам меню;
- Оптический интерфейс, не требующий коммутации проводов;
- Проводной последовательный интерфейс RS232/RS485;
- Протокол передачи данных в соответствии с международным стандартом ГОСТ IEC 61107-2011;
- 2 счетно-импульсных входа;
- 2 импульсных (сигнальных) выхода;
- Срок работы от встроенного элемента питания более 5 лет при стандартных условиях;
- Замена элемента питания без потери данных;
- Температура окружающей среды: -30°C до +60°C;
- Взрывозащищенное исполнение;
- Класс защиты IP 65;
- Совместимость с программным обеспечением СОДЭК, WinPADS;
- Возможность подключения внешнего источника питания постоянного тока +5...9В;
- Межповерочный интервал 5 лет;
- Соответствие метрологическим стандартам и стандартам безопасности Российской Федерации.

## Варианты исполнения

Рабочее положение ДТ при установке корректора на корпус ВК



Вариант исполнения для установки на счетчик типа ВК

## Дополнительное оборудование, поставляемое по специальному заказу

- **Модуль телеметрии МТЭК-03** – предназначен для организации дистанционного сбора данных с корректоров серии ТС.

- **Кабели-адаптеры КА/О-USB, КА/К, КА/М, КА/П** – используются для подключения корректоров объема газа ЕК290, ЕК280, ЕК270, ТС220 к различному оборудованию. Длина кабелей оговаривается при заказе.

- **Программное обеспечение СОДЭК** редакции СОДЭК ТС предназначено для сбора, хранения и использования в прочих информационных системах данных электронных корректоров объема газа ТС220.

## Технические характеристики

Размер архива	Более 2300 записей
Содержание архива данных	Vст, Vст.о, V, V.о, Тип, Рип, К.кор, статусы
Оптический интерфейс	Да
Интерфейс постоянного подключения	RS-232/RS-485
Подключение внешнего GSM/GPRS модема	Да
Передача архива на сервер сбора данных через GPRS	С помощью внешнего модуля телеметрии
Сохранение настроек и данных при отключении элементов питания	Да
Клавиатура	2-х кнопочная
Температурный диапазон окружающей среды	-30 °С ... +60 °С
Срок службы батареи при номинальном режиме работы	5 лет
Класс защиты	IP 65
Относительная погрешность измерения стандартного объема газа	Не более ±0,2%
Маркировка взрывозащиты	1Ex ib IIB T4 Gb
Относительная погрешность измерения температуры	≤ 0,1%



# Электронный корректор объема газа ЕК270

Корректор объема газа ЕК270 предназначен для приведения объема газа, прошедшего через счетчик, к стандартным условиям с учетом измеренных значений давления и температуры газа и вычисленного значения коэффициента сжимаемости газа.



## Устройство и принцип работы

Вычисление стандартного объема газа происходит по формулам:

$$V_{ст} = V_{раб} \times K.Кор$$

$$K.Кор = \frac{P_{раб} \times T_{ст}}{P_{ст} \times T_{раб}} \times \frac{1}{K}$$

где:

К.Кор – коэффициент коррекции;  
 $V_{ст}$  – стандартный объем;  
 $V_{раб}$  – рабочий объем;  
 $T_{раб}$  – рабочая температура;  
 $P_{ст}$  – стандартное давление (760 мм рт.ст.);  
 $T_{ст}$  – стандартная температура (293,15 K);  
 $P_{раб}$  – рабочее давление;  
 $K$  – коэффициент сжимаемости газа вычисляется в соответствии с ГОСТ 30319.2-2015, ГОСТ 30319.3-2015, ГОСТ Р 70927-2023 (при температуре газа ниже -23,15 °C) или вводится в качестве условно-постоянной величины.

Корпус корректора разработан с учетом требований, предъявляемых к промышленным установкам. Надежный металлический корпус обеспечивает простоту подключения вторичных устройств, допускает установку корректора на турбинный или ротационный счетчик газа, а также на стену.

Интегрированный в корпус корректора или вынесенный преобразователь абсолютного давления не требует дополнительной настройки на месте эксплуатации.

Преобразователь температуры выведен из корпуса корректора через соответствующий кабельный ввод и также не нуждается в дополнительных настройках в процессе эксплуатации.

Преобразователь перепада давления совместно с вентильным блоком установлен на задней части корпуса (преобразователи перепада давления и температуры окружающей среды – опция).

Четырехстрочный буквенно-цифровой дисплей с крупными символами, в совокупности с шестикнопочной клавиатурой, обеспечивают удобный для восприятия интерфейс оператора.

Оптический интерфейс передачи данных, расположенный на лицевой панели, позволяет производить настройку корректора и считывание архивов без коммутации соединительных кабелей.

Допускаемая установка дополнительного комплекта батарей увеличивает срок службы без внешнего питания до 10 лет.

Для подключения вторичного оборудования (RS-232) к корректору ЕК270 применяются кабели КА/К (подключение к компьютеру), КА/М (подключение к различным модемам).

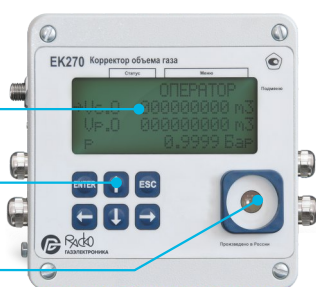
Четыре отверстия для крепления на стену (выносной монтаж) становятся доступны при открытии верхней крышки. Межцентровые расстояния крепежных отверстий 110мм x 140мм, Ø 7 мм, диаметр отверстия под шляпку винта 12 мм.



Дисплей

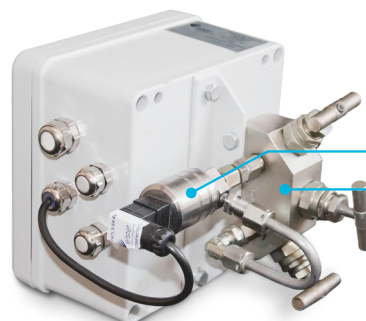
Клавиши

Окно оптического интерфейса



Преобразователь перепада давления

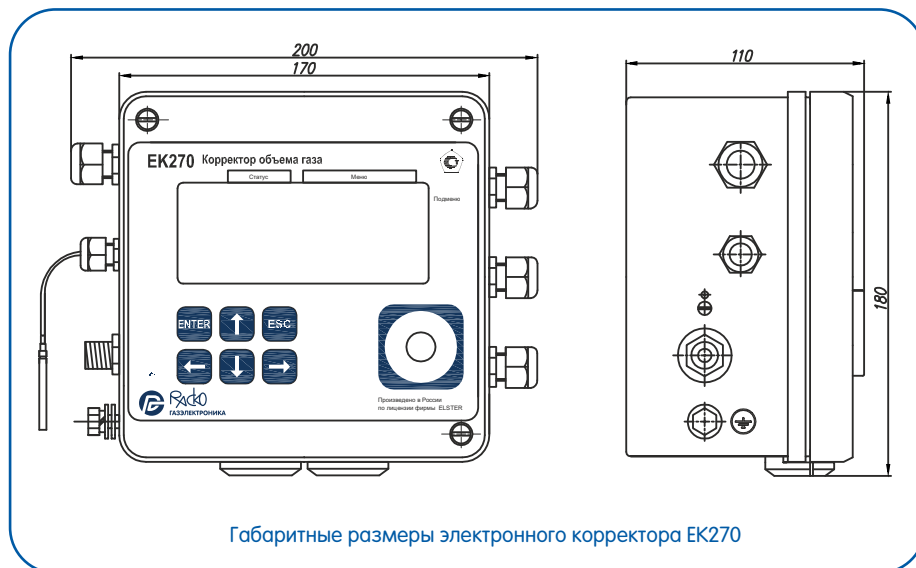
Вентильный блок



Основные конструктивные элементы электронного корректора ЕК270

## Выполняемые функции

- Измерение значений давления и температуры газа, рабочего объема со счетчиков газа.
- Вычисление коэффициента сжимаемости газа и коэффициента коррекции в соответствии с ГОСТ 30319.2-2015, ГОСТ 30319.3-2015, ГОСТ Р 70927-2023.
- Вычисление приведенного к стандартным условиям расхода и объема газа.
- Измерение значения перепада давления на счетчике (опционально, при подключении внешнего преобразователя перепада давления).
- Измерение значения температуры окружающей среды (опционально, при подключении 2-го преобразователя температуры).
- Измерение мгновенного расхода газа.
- Работа по подстановочным значениям давления, температуры и расхода газа при нарушении установленных пределов тревоги.
- Регистрация нештатных ситуаций (например, выход контролируемого параметра за установленные границы) в регистрах статуса, журнале событий и генерация сигналов на любом из четырех выходов корректора.
- Генерация на любом из четырех выходов импульсов, пропорциональных состоянию любого из внутренних счетчиков корректора (стандартного или рабочего объема, настраиваемых счетчиков и т.д.).
- Формирование частотного сигнала, пропорционального одному из следующих параметров (давление, температура, расход).
- Формирование архива по рабочему и стандартному объему, давлению, температуре газа, коэффициенту сжимаемости и коррекции за последние 12 месяцев при измерительном периоде 60 минут. При измерении значений перепада давления на счетчике и температуры окружающей среды архив дополняется этими значениями.
- Формирование суточного архива за последние 5 лет.
- Отображение на большом дисплее (4 строки x 20 символов) текущих, измеряемых и рассчитываемых параметров, настроек и данных архива.
- Формирование журнала событий (событие, вызвавшее запись в журнал, время, дата). Максимальное число записей в журнале событий – 2000.
- Формирование журнала изменений (изменение параметров газа, подстановочных значений и т.д., дата, время). Максимальное число записей – 500.
- Интеграция в систему с дистанционной передачей данных с помощью интерфейса постоянного подключения RS-232 (RS-485) или оптического интерфейса.



Габаритные размеры электронного корректора EK270

- Передача данных в системы сбора данных (протоколы ГОСТ Р МЭК 611007 и Modbus; интерфейсы оптический и RS-232/RS-485).
- Встроенный GSM/GPRS модем (опционально).

## Отличительные особенности

- Для разграничения прав доступа к отдельным параметрам корректора EK270 используется электронный замок с комбинацией из восьми символов. Так, например, комбинацией поставщика газа ограничен доступ к таким параметрам, как подстановочное значение давления и температуры, подстановочные значения по расходу. При необходимости замки поставщика газа и потребителя могут быть отключены (постоянно открыты). Замок поверителя находится внутри корректора, пломбируется навесной пломбой.
- В состав корректора EK270 входят преобразователи давления и температуры. Они проходят индивидуальную калибровку в составе каналов давления и температуры корректора EK270. Предельная относительная погрешность приведения рабочего объема газа к стандартным условиям, с учетом погрешности вычисления коэффициента сжимаемости газа, предельных относительных погрешностей измерения давления (0,35%) и температуры (0,1%) не превышает 0,37%.
- Преобразователь температуры окружающей среды устанавливается в корпусе корректора или снаружи по требованию заказчика.
- Класс взрывозащищенного исполнения IEx ib IIBT4 Gb X (эксплуатация во взрывоопасной зоне).
- Использование при передаче данных стандартных протоколов по ГОСТ IEC 61107-2011, Modbus (ASCII, RTU).
- Класс защиты от внешних воздействий IP65 (установка на открытом пространстве).

- Диапазон температуры окружающей среды  $-40 \dots +60$  °С.
- Автономная работа от 2-х встроенных элементов питания в течение 5-ти лет. При установке 2-х дополнительных элементов питания срок автономной работы увеличивается.
- Замена элементов питания без потери данных и без нарушения калибровочной пломбы.
- Поверка корректора EK270 проводится комплектно со всеми преобразователями 1 раз в 5 лет.

## Дополнительное оборудование, поставляемое по специальному заказу

- **Модуль телеметрии МТЭК-02** – предназначен для организации дистанционного сбора данных с корректоров серии EK.
- **Кабели-адаптеры КА/О-USB, КА/К, КА/М, КА/П** – используются для подключения корректоров объема газа EK290, EK280, EK270, ТС220 к различному оборудованию. Длина кабелей оговаривается при заказе.
- **Программное обеспечение СОДЭК** редакции СОДЭК Стандарт предназначено для сбора, хранения и использования в прочих информационных системах данных электронных корректоров объема газа.



Загрузить на сайте  
[gaselectro.ru](http://gaselectro.ru)

- 3D-модель корректора
- Руководство по эксплуатации
- Сертификаты РФ и стран СНГ

## Технические характеристики

Корпус	Алюминиевый сплав, установка на счетчик и на стену
Габариты ВхШхГ, мм	180x200x110
Вес, кг	2,8
Клавиатура	Пленочная, 4 кнопки навигации, кнопки ввода и отмены
Класс защиты	IP65
Диапазон температур окружающей среды, °С	-40...+60
Автономное питание	2 литиевых элемента питания, срок службы до 5 лет 4 литиевых элемента питания, срок службы до 10 лет
Внешнее питание	9В ± 10% постоянного тока
Преобразователь давления	Интегрирован в корпус Диапазоны измерений: 0,08-0,2; 0,1-0,5; 0,15-0,75; 0,2-1,0; 0,4-2,0; 1,0-4,0; 2,2-5,5; 2,8-7,0; 2,8-7,5; 2,8-10 МПа
Погрешность измерения канала давления, % от измеряемой величины	Не более 0,35
Преобразователь температуры	Pt 500 (500П) Длина кабеля – 1 м Диапазон измерения температуры газа: -23 ... +60 °С (версия ПО 1.XX) -30 (-40) ... +60 °С (версия ПО 2.XX)
Погрешность измерения канала температуры, % от измеряемой величины	Не более 0,1
Погрешность приведения рабочего объема к стандартным условиям, % от измеряемой величины	Не более 0,37; с учетом погрешностей каналов давления, температуры и коэффициента сжимаемости
Преобразователь перепада давления на счетчике	Внешний преобразователь, устанавливается на корпус корректора вместе с вентильным блоком. Диапазоны измерения перепада давления, кПа: 0-1,6; 0-2,5; 0-4; 0-6,3; 0-10; 0-16; 0-25; 0-40
Преобразователь температуры окружающей среды	Типа Pt500 (500П). Устанавливается в корпусе корректора или снаружи по требованию заказчика. Диапазон измерения температуры окружающей среды: -40...+60 °С
Входы	- 2 входа для подключения НЧ, СЧ и ВЧ датчиков; - 1 вход для подключения сигнальных сообщений (например, статусные состояния, синхронизация времени и т.д.)
Выходы	4 дискретных выхода выполняющих функции: - счетно-импульсный - сигнальный - частотный (только выход 2) - время синхронизирующий
Тип интерфейса 1	Оптический по ГОСТ Р МЭК61107
Тип интерфейса 2	RS-232, RS-485, встроенный GSM/GPRS модем (опционально)
Протокол передачи данных	ГОСТ Р МЭК 61107, Modbus (ASCII, RTU)
Интервальный архив	От 1 до 60 минут, емкость 8760 записей
Ежемесячный архив	Два архива емкостью по 60 записей
Суточный архив	Одна запись на «начало газового дня», емкость 1825 записей
Архив изменений	Одна запись при изменении какого-либо параметра, емкость 500 записей
Архив событий	Одна запись при возникновении нештатной ситуации, емкость 2000 записей
Разграничение прав доступа	Потребитель – Поставщик газа – Поверитель Доступ к соответствующим параметрам по комбинации из восьми символов Замок поверителя внутри корректора пломбируется навесной пломбой





Отличительной особенностью данного решения является совмещение в одном приборе измерения стандартного объема газа и перепада давления газа, а также хранение измеренных значений в одном архиве.

Отображение перепада давления на счетчике газа производится на дисплее корректора EK270. Преобразователь перепада давления устанавливается на корпус корректора вместе с вентильным блоком или на стену рядом с корректором. Для каждого типа и типоразмера счетчика газа, с учетом конкретных условий эксплуатации, подбираются преобразователи с соответствующим верхним пределом измерения.

В процессе производства, каждый корректор EK270, начиная с версии ПО 1.50, проходит проверку цифрового входа для подключения преобразователя перепада давления с цифровым выходом. Каждый преобразователь перепада давления в сборе с комплектом монтажных частей проходит отдельно проверку на герметичность и поверку.

Возможно дооснащение корректора EK270 преобразователем перепада давления в процессе эксплуатации. Электронные корректоры EK270, версии ПО 1.50 и выше дооснащаются преобразователем перепада давления непосредственно на месте установки. Для электронных корректоров EK270 с версией ПО ниже 1.50 необходимо в сервисном центре ООО «РАСКО Газэлектроника» провести замену версии программного обеспечения корректора и провести его поверку.

Данные в таблицах 1, 2 и 3 даны для справки. Для конкретных рабочих расходов и давлений максимальный перепад давления рассчитывается в соответствии с РЭ на счетчики газа и могут быть выбраны иные ВПИ.

## Преобразователь перепада давления с цифровым выходным сигналом для корректора объема газа EK270

Таблица 1. Комплекс СГ-ЭК-Р на базе счетчиков РГ-Р и RABO исполнения «К», «Б», «Р»

	Диапазоны преобразователя давления, бар (абс)				
	0,8-2,0	1,0-5,0	1,5-7,5	2,0-10,0	4,0-16,0
	ВПИ, кПа	ВПИ, кПа	ВПИ, кПа	ВПИ, кПа	ВПИ, кПа
СГ-ЭК-Р - -25 (РГ-Р/RABO G16 DN50)	1,6	1,6	1,6	1,6	1,6
СГ-ЭК-Р - -40 (РГ-Р/RABO G25 DN50)	1,6	1,6	1,6	1,6	1,6
СГ-ЭК-Р - -65 (РГ-Р/RABO G40 DN50)	1,6	1,6	2,5	2,5 (4*)	4 (6,3*)
СГ-ЭК-Р - -100 (РГ-Р/RABO G65 DN50)	1,6	2,5	4	6,3	10
СГ-ЭК-Р - -160 (РГ-Р/RABO G100 DN80)	1,6	2,5	4	4	10
СГ-ЭК-Р - -250 (РГ-Р/RABO G160 DN80)	1,6	4	6,3	6,3	10
СГ-ЭК-Р - -250 (РГ-Р/RABO G160 DN100)	1,6	4	6,3	6,3	10
СГ-ЭК-Р - -400 (РГ-Р/RABO G250 DN80)	2,5	6,3	6,3	10	16
СГ-ЭК-Р - -400 (РГ-Р/RABO G250 DN100)	2,5 (1,6*)	6,3 (4*)	6,3	10	16
СГ-ЭК-Р - -650 (РГ-Р/RABO G400 DN100)	6,3 (4*)	10	16	16	25
СГ-ЭК-Р - -650 (РГ-Р/RABO G400 DN150)	6,3 (4*)	10	16	16	25
СГ-ЭК-Р - -1000 (РГ-Р/RABO G650 DN150)	1,6	2,5	4	6,3	10
СГ-ЭК-Р - -1600 (РГ-Р/RABO G1000 DN200)	2,5	4	6,3	6,3	10

\* - значения ВПИ для счетчиков RABO исполнения «Р»

Таблица 2. Комплекс СГ-ЭК-Т на базе счетчиков РГ-Т

	Диапазоны преобразователя давления, бар (абс)				
	0,8-2,0	1,0-5,0	1,5-7,5	2,0-10,0	4,0-17,0
	ВПИ, кПа	ВПИ, кПа	ВПИ, кПа	ВПИ, кПа	ВПИ, кПа
СГ-ЭК-Т - -100 (РГ-Т G65 DN50)	4	10	16	25	40
СГ-ЭК-Т - -160 (РГ-Т G100 DN80)	1,6	4	4	6,3	10
СГ-ЭК-Т - -250 (РГ-Т G160 DN80)	2,5	6,3	10	16	25
СГ-ЭК-Т - -400 (РГ-Т G250 DN80)	6,3	16	25	40	-
СГ-ЭК-Т - -250 (РГ-Т G160 DN100)	1,6	4	4	6,3	10
СГ-ЭК-Т - -400 (РГ-Т G250 DN100)	2,5	6,3	10	16	25
СГ-ЭК-Т - -650 (РГ-Т G400 DN100)	6,3	16	25	40	-
СГ-ЭК-Т - -650 (РГ-Т G400 DN150)	1,6	2,5	4	4	10
СГ-ЭК-Т - -1000 (РГ-Т G650 DN150)	2,5	6,3	10	16	25
СГ-ЭК-Т - -1600 (РГ-Т G1000 DN150)	6,3	16	16	25	40
СГ-ЭК-Т - -1000 (РГ-Т G650 DN200)	1,6	1,6	1,6	2,5	4
СГ-ЭК-Т - -1600 (РГ-Т G1000 DN200)	1,6	4	4	6,3	10
СГ-ЭК-Т - -2500 (РГ-Т G1600 DN200)	2,5	6,3	10	16	25
СГ-ЭК-Т - -1600 (РГ-Т G1000 DN250)	1,6	4	6,3	6,3	16
СГ-ЭК-Т - -2500 (РГ-Т G1600 DN250)	2,5	6,3	10	16	25
СГ-ЭК-Т - -2500 (РГ-Т G1600 DN300)	4	10	16	25	40
СГ-ЭК-Т - -4000 (РГ-Т G2500 DN250)	1,6	2,5	4	6,3	10
СГ-ЭК-Т - -4000 (РГ-Т G2500 DN300)	2,5	6,3	10	16	25
СГ-ЭК-Т - -6500 (РГ-Т G4000 DN300)	6,3	16	16	25	40

Таблица 3. Комплекс СГ-ЭК-Т на базе счетчиков СГ16МТ

	Диапазоны преобразователя давления, бар (абс)				
	0,8-2,0	1,0-5,0	1,5-7,5	2,0-10,0	4,0-16,0
	ВПИ, кПа	ВПИ, кПа	ВПИ, кПа	ВПИ, кПа	ВПИ, кПа
СГ-ЭК-Вз-Т - -100 (СГ16МТ-100-Р)	2,5	6,3	10	10	16
СГ-ЭК-Вз-Т - -160 (СГ16МТ-160-Р)	2,5	6,3	10	16	25
СГ-ЭК-Вз-Т - -250 (СГ16МТ-250-Р)	1,6	4	6,3	10	16
СГ-ЭК-Вз-Т - -400 (СГ16МТ-400-Р)	2,5	6,3	10	10	16
СГ-ЭК-Вз-Т - -650 (СГ16МТ-650-Р)	4	10	10	16	25
СГ-ЭК-Вз-Т - -800 (СГ16МТ-800-Р)	1,6	2,5	4	6,3	10
СГ-ЭК-Вз-Т - -1000 (СГ16МТ-1000-Р)	1,6	4	4	6,3	10
СГ-ЭК-Вз-Т - -1600 (СГ16МТ-1600-Р)	1,6	4	6,3	6,3	10
СГ-ЭК-Вз-Т - -2500 (СГ16МТ-2500-Р)	4	10	16	16	25
СГ-ЭК-Вз-Т - -4000 (СГ16МТ-4000-Р)	1,6	4	6,3	6,3	10



# Комплекс для измерения количества газа СГ-ТК



Комплекс для измерения количества газа СГ-ТК предназначен для измерения объема природного газа по ГОСТ 5542, приведенного к стандартным условиям, посредством автоматической электронной коррекции показаний турбинных (РГ-Т), ротационных (РГ-Р, RABO) и диафрагменных (ВК) счетчиков газа по измеренной температуре и вводимым значениям давления и коэффициента сжимаемости газа.

## Назначение

Область применения: коммерческий учет рабочего и приведенного к стандартным условиям объема газа, а также для измерения объема других неагрессивных, сухих и очищенных газов (воздух, азот, аргон и т.п.) в трубопроводах газораспределительных пунктов и станций (ГРП, ГРС), теплоэнергетических установок, объектах нефтеперерабатывающей, нефтехимической промышленности и других технологических объектах в различных отраслях промышленности и коммунально-бытового хозяйства.

## Устройство и принцип работы

Комплекс СГ-ТК состоит из следующих составных частей:

- диафрагменного (ВК), турбинного (РГ-Т) или ротационного (РГ-Р, RABO) счетчиков газа различных модификаций (в зависимости от конструктивного исполнения, максимального допустимого рабочего давления и наибольшего измеряемого расхода);
- корректора объема газа ТС220 со встроенным преобразователем температуры – термопреобразователем сопротивления с номинальной статической характеристикой преобразования 500П (Pt500).
  - Комплекс модификации СГ-ТК-Д производится на базе диафрагменного счетчика ВК.
  - Комплекс модификации СГ-ТК-Р производится на базе счетчиков РГ-Р, RABO.
  - Комплекс модификации СГ-ТК-Т производится на базе счетчиков РГ-Т.
  - Комплексы имеют интерфейсы дистанционного доступа RS-232, RS-485 и возможность подключения внешнего источника питания постоянного тока +5...9 В, что позволяет использовать его в системе автоматизированного сбора данных (система АСД).

## Технические характеристики

- Диапазон рабочих расходов, м<sup>3</sup>/ч:
  - СГ-ТК-Р на базе счетчиков РГ-Р, RABO: 0,4 – 1600
  - СГ-ТК-Т на базе счетчика РГ-Т: 5 – 6500
  - СГ-ТК-Д на базе счетчика ВК: 0,016 – 160
- Пределы допускаемой относительной погрешности измерения объема газа, приведенного к стандартным условиям, с учетом погрешности измерения температуры, без учета погрешности от принятия давления и коэффициента сжимаемости за условно-постоянные величины<sup>1)</sup>, в зависимости от диапазона объемных расходов при рабочих условиях, %:
  - модификация СГ-ТК-Д:
    - от 0,1Q<sub>ном</sub> до Q<sub>макс</sub>: ±1,6
    - от Q<sub>мин</sub> до 0,1Q<sub>ном</sub>: ±2,2
  - модификация СГ-ТК-Т, СГ-ТК-Р на базе РГ-Р и RABO исполнений «2У»:
    - от Q<sub>мин</sub> до Q<sub>макс</sub>: ±1,0
  - модификации СГ-ТК-Т, СГ-ТК-Р на базе РГ-Т, РГ-Р, RABO остальных исполнений:
    - от Q<sub>мин</sub> до Q<sub>t</sub>: ±2,1
    - от Q<sub>t</sub> до Q<sub>макс</sub>: ±1,1

где

Q<sub>ном</sub> – номинальный объемный расход при рабочих условиях;

Q<sub>макс</sub> – максимальный объемный расход при рабочих условиях;

Q<sub>мин</sub> – минимальный объемный расход при рабочих условиях;

Q<sub>t</sub> – значение переходного объемного расхода при рабочих условиях в зависимости от типа счетчика (см. таблицу)

Тип счетчика, входящего в состав комплекса	Значение переходного рабочего расхода Q <sub>t</sub> , м <sup>3</sup> /ч
РГ-Т исполнения «О»	0,1Q <sub>макс</sub>
РГ-Т исполнения «2»	0,2Q <sub>макс</sub>
РГ-Р, RABO исполнения «О»	0,1Q <sub>макс</sub>
РГ-Р, RABO исполнения «У»	0,05Q <sub>макс</sub>
РГ-Р, RABO исполнения «2У», РГ-Т исполнения «2У»	–

- Маркировка взрывозащиты – 1 Ex ib IIB T4 Gb X;
- Температура измеряемой среды: от -30 до +60 °С.
- Максимальное рабочее избыточное давление в зависимости от типа счетчика:
  - СГ-ТК-Д на базе счетчика ВК: 0,05 - 0,1 МПа (в зависимости от типоразмера);
  - СГ-ТК-Р на базе счетчиков РГ-Р, RABO: 1,6 МПа;
  - СГ-ТК-Т на базе счетчика РГ-Т: 1,6 МПа;
- Максимальное подстановочное значение давление газа (избыточное):
  - СГ-ТК-Д: 50 кПа;
  - СГ-ТК-Р, СГ-ТК-Т: 100 кПа
- Межповерочный интервал 5 лет.

<sup>1)</sup> Во всем диапазоне рабочих условий эксплуатации, с учетом относительной погрешности, обусловленной алгоритмом вычисления объема газа и его программной реализацией (не более ±0,05%);

## Отличительные особенности

- Установка во взрывоопасной зоне, маркировка взрывозащищенности 1 Ex ib IIB T4 Gb X.
- Автономная работа от внутренних элементов питания.
- Комплексы имеют оптический интерфейс локального доступа, интерфейсы дистанционного доступа RS-232, RS-485 и возможность подключения внешнего источника питания постоянного тока +5...9 В, что позволяет использовать его в системах автоматизированного сбора данных.
- Возможность подключения модема и иных телекоммуникационных устройств.

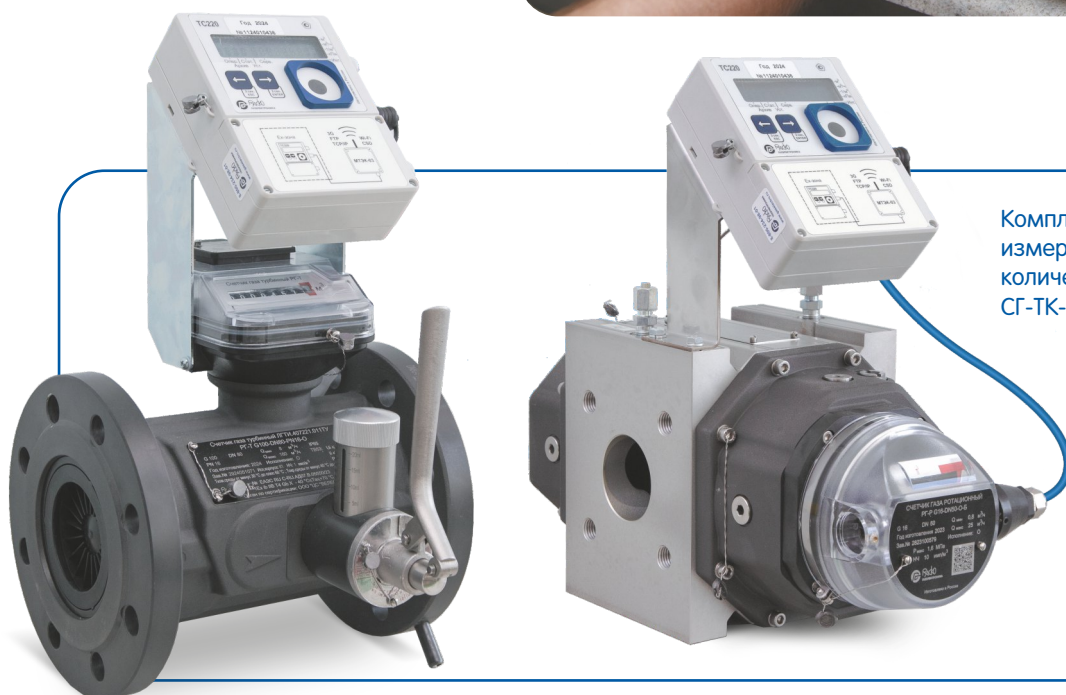
## Дополнительное оборудование, поставляемое по специальному заказу

- **Модуль телеметрии МТЭК-03** – предназначен для организации дистанционного сбора данных с корректоров серии ТС.
- **Кабели-адаптеры КА/О-USB, КА/К, КА/М** – используются для подключения корректоров объема газа ЕК270, ТС220 к различному оборудованию. Длина кабелей оговаривается при заказе.
- **Программное обеспечение СОДЭК** редакции СОДЭК ТС, СОДЭК Стандарт предназначено для сбора, хранения и использования в прочих информационных системах данных электронных корректоров объема газа.

Комплексы для измерения количества газа СГ-ТК-Д



Комплексы для измерения количества газа СГ-ТК-Т и СГ-ТК-Р



# Комплекс для измерения количества газа СГ-ЭК



Комплексы для измерения количества газа СГ-ЭК предназначены для измерения рабочего и приведенного к стандартным условиям объема природного газа, а также неагрессивных, сухих, очищенных газов. Приведение объема газа к стандартным условиям в измерительных комплексах СГ-ЭК производится посредством автоматической электронной коррекции показаний счетчиков газа турбинных РГ-Т, СГ или ротационных РГ-Р, РАВО с учетом измеренных значений давления, температуры газа и значения коэффициента сжимаемости газа, рассчитанного в соответствии с ГОСТ 30319.2-2015, ГОСТ 30319.3-2015, ГОСТ Р 70927-2023.

## Устройство и принцип работы

Комплекс СГ-ЭК состоит из счетчика газа и корректора объема газа ЕК270 и имеет следующие исполнения:

- СГ-ЭК-Т на базе счетчика РГ-Т;
- СГ-ЭК-Т на базе счетчика СГ;
- СГ-ЭК-Р на базе счетчика РГ-Р;
- СГ-ЭК-Р на базе счетчика РАВО.

Корректор оснащен встроенным преобразователем давления, преобразователем температуры рабочей среды и, опционально, преобразователями температуры окружающей среды и перепада давления.

Питание корректора осуществляется от внутреннего или внешнего источника питания.

## Отличительные особенности

- Измерение значений давления на узле учета и перепада давления на счетчике газа/фильтре (опционально).
- Измерение температуры газа на узле учета и температуры окружающей среды (опционально).
- Контроль текущего расхода газа при использовании дополнительных СЧ и ВЧ датчиков импульсов.
- Изменение параметров газа дистанционно с помощью программного обеспечения.
- Установка во взрывоопасной зоне в соответствии с маркировкой взрывозащиты 1Ex ib IIB T4 Gb X.
- Автономная работа от внутренних элементов питания.
- Интеграция в систему дистанционного сбора данных.
- Межповерочный интервал - 5 лет.

## Технические характеристики

- Диапазон рабочих расходов комплекса, м<sup>3</sup>/ч:
  - СГ-ЭК-Р на базе счетчика РГ-Р: 0,4 – 1600;
  - СГ-ЭК-Т на базе счетчика РГ-Т: 5 – 6500;
  - СГ-ЭК-Р на базе счетчика РАВО: 0,4 – 1600;
  - СГ-ЭК-Т на базе счетчика СГ: 8 – 4000.
- Вычисление коэффициента сжимаемости газа по ГОСТ 30319.2-2015, ГОСТ 30319.3-2015, ГОСТ Р 70927-2023;
- Измеряемая среда: природный газ по ГОСТ 5542 и другие газы с плотностью при стандартных условиях  $\rho_c > 0,668$  кг/м<sup>3</sup>.
- Температура измеряемой среды: от -23 (-30) до +60 °С.
- Температура окружающей среды: от -40 до +60 °С.
- Диапазоны измерения абсолютного давления газа, МПа: 0,08-0,2; 0,1-0,5; 0,15-0,75; 0,2-1,0; 0,4-2,0; 1,0-4,0; 2,2-5,5; 2,8-7,5; 2,8-10.
- Пределы относительной погрешности измерения давления:  $\pm 0,35\%$ .
- Пределы относительной погрешности измерения температуры:  $\pm 0,1\%$ .
- Максимальное рабочее избыточное давление в зависимости от типа применяемого счетчика:
  - СГ-ЭК-Р на базе счетчиков РГ-Р, РАВО: 1,6 МПа;
  - СГ-ЭК-Т на базе счетчика РГ-Т: 1,6; 10 МПа;
  - СГ-ЭК-Т на базе счетчика СГ: 1,6; 7,5 МПа.
- Межповерочный интервал: 5 лет.
- Маркировка взрывозащиты: 1Ex ib IIB T4 Gb X.
- Диапазон измерений температуры окружающей среды (преобразователь температуры входит в состав корректора): от -40 до +60 °С.
- Верхние пределы измерения (ВПИ) перепада давления (преобразователь перепада давления опционально входит в состав корректора): до 40 кПа.
- Предел основной приведенной погрешности измерения перепада давления, не более: 0,1%.
- Дополнительная приведенная погрешность измерения перепада давления, на каждые 10 °С, не более: 0,1%.

## Совместимость

Счетчики газа РГ-Т совместимы по монтажным размерам с ранее выпускаемыми счетчиками TRZ. Возможна замена комплексов СГ-ЭК-Т на базе счетчиков TRZ и СГ на комплексы СГ-ЭК-Т на базе счетчика РГ-Т без доработки измерительной линии (трубопровода).

Счетчики газа РГ-Р и РАВО, а также комплексы СГ-ЭК на базе этих счетчиков взаимозаменяемы по монтажным размерам.



Пределы относительной погрешности измерения объема газа, приведенного к стандартным условиям:	Значение, %
СГ-ЭК-Т на базе счетчика РГ-Т исполнения «2У»; СГ-ЭК-Р на базе счетчиков RABO, РГ-Р исполнения «2У»:	
- в диапазоне объемных расходов при рабочих условиях от $Q_{мин}$ включ. до $Q_{макс}$ включ.	$\pm 1,0$
СГ-ЭК-Т, СГ-ЭК-Р на базе счетчиков СГ, РГ-Т, RABO, РГ-Р остальных исполнений:	
- диапазон расходов от $Q_{мин}$ включ. до $Q_t$	$\pm 2,1$
- диапазон расходов от $Q_t$ включ. до $Q_{макс}$ включ.	$\pm 1,1$

Тип счетчика в составе комплекса	Значение $Q_t$
СГ16МТ с диапазонами измерения 1:10 и 1:20; СГ16МТ-100-Р с диапазоном измерения 1:10; СГ16МТ-160...4000-Р-2 с диапазоном измерения 1:20	$0,2Q_{макс}$
СГ16МТ-250...650-Р-3 с диапазоном измерения 1:25; СГ16МТ-800...4000-Р-3 с диапазоном измерения 1:30	$0,05Q_{макс}$
СГ16МТ-100-Р-1 с диапазоном измерения 1:12,5	$0,1Q_{макс}$
RABO (исполнение «О»), РГ-Р (исполнение «О»), РГ-Т (исполнение «О»)	$0,1Q_{макс}$
RABO (исполнение «У»), РГ-Р (исполнение «У»)	$0,05Q_{макс}$
RABO (исполнение «2У»), РГ-Р (исполнение «2У»), РГ-Т (исполнение «2У»)	—

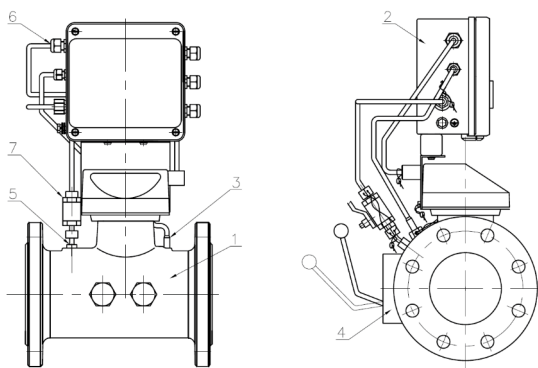
## Особенности монтажа

Место измерения температуры и место отбора давления расположены на корпусе счетчиков. Корректор устанавливается на счетную голову или корпус счетчика газа. Благодаря такому решению комплекс поставляется в собранном виде с установленными импульсными трубками от преобразователя давления корректора до места отбора на счетчике. Монтаж комплекса заключается в установке счетчиков в трубопровод.

В комплексах с корректором, оснащенным преобразователем перепада давления, организуется отбор давления в зависимости от типа счетчика. В комплексах СГ-ЭК-Р со счетчиками РГ-Р и RABO отбор давления для измерения перепада давления осуществляется со штуцеров, расположенных на входе и выходе счетчика.

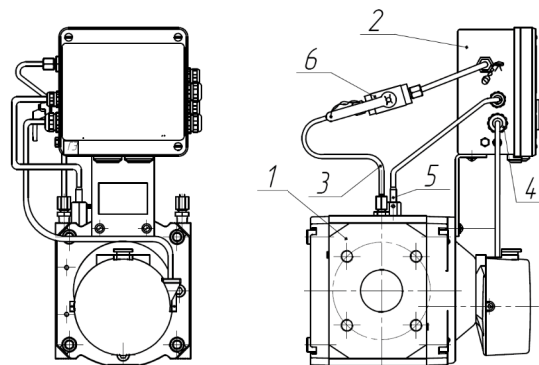
Для монтажа комплексов СГ-ЭК возможна поставка комплекта прямых участков КПУ-СГ-ЭК, которые соответствуют требованиям эксплуатационной документации на комплексы СГ-ЭК и ГОСТ Р 8.740-2023.

## Общий вид комплекса СГ-ЭК



### Комплекс СГ-ЭК с турбинным счетчиком газа:

- 1 - Счетчик газа турбинный
- 2 - Корректор
- 3 - Преобразователь температуры
- 4 - Масляный насос
- 5 - Линия отбора давления
- 6 - Импульсный вход корректора
- 7 - Двухходовой кран



### Комплекс СГ-ЭК с ротационным счетчиком газа:

- 1 - Счетчик газа ротационный
- 2 - Корректор
- 3 - Линия отбора давления
- 4 - Импульсный вход корректора
- 5 - Преобразователь температуры
- 6 - Двухходовой кран



## Исполнения корпуса счетчика РГ-Т

Исполнение корпуса	Материал корпуса	DN	Типоразмеры	Установка масляного насоса	СЧ и ВЧ* датчики импульсов	PN
K1	алюминиевые литые	DN50 – DN200	G65 – G1600	Опционально	Возможно	PN16
K2	стальные сварные	DN250 – DN300	G1000 – G4000	Опционально	Возможно	PN16
K3**	чугунные литые	DN50 – DN150	G65 – G1000	Опционально	Возможно	PN16
	стальные сварные	DN200 – DN300	G650 – G4000	Опционально	Возможно	PN16
K4	стальные	DN50 – DN300	G65 – G4000	Опционально	Возможно	PN100

\* - использование ВЧ датчиков импульсов допускается только вне взрывоопасной зоны.

\*\* - исполнения корпуса K3 аналогичны корпусам, применявшимся ранее в счетчиках газа TRZ.

## Условное обозначение комплекса

СГ-ЭК	-Т	-1,0	-1600	1,6
	[1]	[2]	[3]	[4]

[1] – тип счетчика газа: Т - турбинный, Р - ротационный;

[2] – максимальное значение измеряемого абсолютного давления (МПа), в зависимости от выбранного преобразователя давления;

[3] – максимальный измеряемый объемный расход при рабочих условиях ( $\text{м}^3/\text{ч}$ );

[4] – максимально допустимое рабочее давление (избыточное) для корпуса счетчика газа: 1,6; 7,5\*; 10,0\* МПа.

\* - для турбинного счетчика газа

## Особенности эксплуатации и обслуживание

На участок газопровода перед комплексом необходима установка фильтра для очистки газа от механических примесей.

На счетчиках газа ротационных и турбинных согласно ГОСТ Р 8.740-2023 необходимо контролировать перепад давления. Контроль перепада давления на счетчиках осуществляется согласно эксплуатационной документации на счетчики газа и ГОСТ Р 8.740-2023.

Комплексы СГ-ЭК с корректором ЕК270, оснащенный преобразователем перепада давления, обеспечивают запись в архив измеренных значений перепада давления. Корректор обеспечивает возможность дистанционной передачи данных об измеренных величинах. Для нормального функционирования преобразователь перепада давления дополнительно комплектуется трехвентильным блоком.

Техническое обслуживание составных частей комплекса СГ-ЭК подробно изложено в эксплуатационной документации на корректор и счетчик газа. Ввод комплекса в эксплуатацию и его останов определяется требованиями на счетчики газа.

В корректоре установлены элементы питания, срок работы которых составляет 5 лет. Порядок замены элементов питания строго определен и описан в эксплуатационной документации на корректор.

Межповерочный интервал корректора также составляет 5 лет. Обычно элементы питания заменяются во время поверки корректора, что удобно для потребителя.

## Дополнительное оборудование, поставляемое по специальному заказу

- **Модуль телеметрии МТЭК-02** – предназначен для организации дистанционного сбора данных с корректоров серии ЕК.

- **Кабели-адаптеры КА/О-USB, КА/К, КА/М, КА/П** используются для подключения корректоров объема газа ЕК290, ЕК280, ЕК270, ТС220 к различному оборудованию. Длина кабелей оговаривается при заказе.

- **Программное обеспечение СОДЭК** редакции СОДЭК Стандарт предназначено для сбора, хранения и использования в прочих информационных системах данных электронных корректоров объема газа.

- **Комплект прямых участков КПУ-СГ-ЭК** предназначен для установки счетчиков газа согласно требованиям эксплуатационной документации на счетчики газа и ГОСТ Р 8.740-2011.

## Применимость

Совместно с модулем телеметрии МТЭК-02, а также программным комплексом СОДЭК комплексы СГ-ЭК применяются в системах автоматического считывания данных в коммунальном и промышленном секторах.

Комплексы СГ-ЭК имеют взрывозащищенное исполнение и должны применяться в соответствии с требованиями ТР ТС 012/2011 «О безопасности оборудования для работы во взрывоопасных средах».



Загрузить на сайте  
[gaselectro.ru](http://gaselectro.ru)

- Сертификаты и Свидетельства
- Руководство по эксплуатации

Комплексы СГ-ЭК и входящие в их состав счетчики и корректоры имеют сертификаты об утверждении типа средств измерений, сертификаты соответствия ТР ТС 012/2011 и ТР ТС 020/2011, сертификат СДС ГАЗСЕРТ.



Комплекс СГ-ЭК на базе турбинного счетчика РГ-Т G2500 DN250



## Фильтры газа ФГ16



Фильтры предназначены для очистки природного газа, воздуха, азота и других неагрессивных газов от механических примесей, твердых частиц, пыли, ржавчины, металлической окалины и от смолистых веществ. Фильтры устанавливаются перед измерительными приборами, запорно-регулирующей арматурой, газогорелочными устройствами котлов и другими газосжигающими устройствами. Качественная очистка газа позволяет повысить надежность работы приборов, увеличить межремонтное время эксплуатации за счет уменьшения износа. Правильный выбор фильтров – это один из факторов, позволяющих обеспечивать надежное и безопасное функционирование системы газоснабжения.

### Технические характеристики

- Диаметр условного прохода (DN):
  - фильтр ФГ16-50, ФГ16-50-В – 50 мм;
  - фильтр ФГ16-80, ФГ16-80-В – 80 мм;
  - фильтр ФГ16-100, ФГ16-100-В – 100 мм.
- Максимальное рабочее давление: 1,6 МПа.
- Диапазон температуры рабочей и окружающей среды: от -40 до +70°C.
- Степень фильтрации не менее 99,5% частиц имеющих размеры превышающие:
  - 0,08 мм для ФГ16-50, ФГ16-80, ФГ16-100;
  - 0,005 мм для ФГ16-50-В, ФГ16-80-В, ФГ16-100-В.
- Величина перепада давления на чистом фильтре должна быть не более:
  - ФГ16-50, ФГ16-80 – 5 кПа;
  - ФГ16-50-В, ФГ16-80-В, ФГ16-100, ФГ16-100-В – 10 кПа

Примечание. В особо оговоренных случаях допустимая величина перепада давления на фильтрах может быть 25 кПа [см. методику расчета и подбора фильтра, приведенную в паспорте фильтра и на сайте [www.gaselectro.ru](http://www.gaselectro.ru) (Продукты Фильтры газа Техническая документация)].

### Комплект поставки

- В комплект поставки фильтра входят:
- фильтр газа;
  - паспорт;
  - упаковка.

По заказу потребителя фильтр может комплектоваться:

- индикатором перепада давления;
- сменными фильтрующими элементами.

Таблица 1. Масса и габаритно-присоединительные размеры фильтров

Обозначение	DN, мм	D, мм	D1, мм	D2, мм	D3, мм	H1, мм	H2, мм	L, мм	b, мм	d, мм	Масса, кг
ФГ16-50, ФГ16-50-В	50	56	164	160	125	92	215	210	22	18 (4 отв.)	8,5
ФГ16-80, ФГ16-80-В	80	80	195	210	160	117	373	270	24	18 (8 отв.)	18
ФГ16-100, ФГ16-100-В	100	102	220	244	180	122	465	320	26	18 (8 отв.)	27

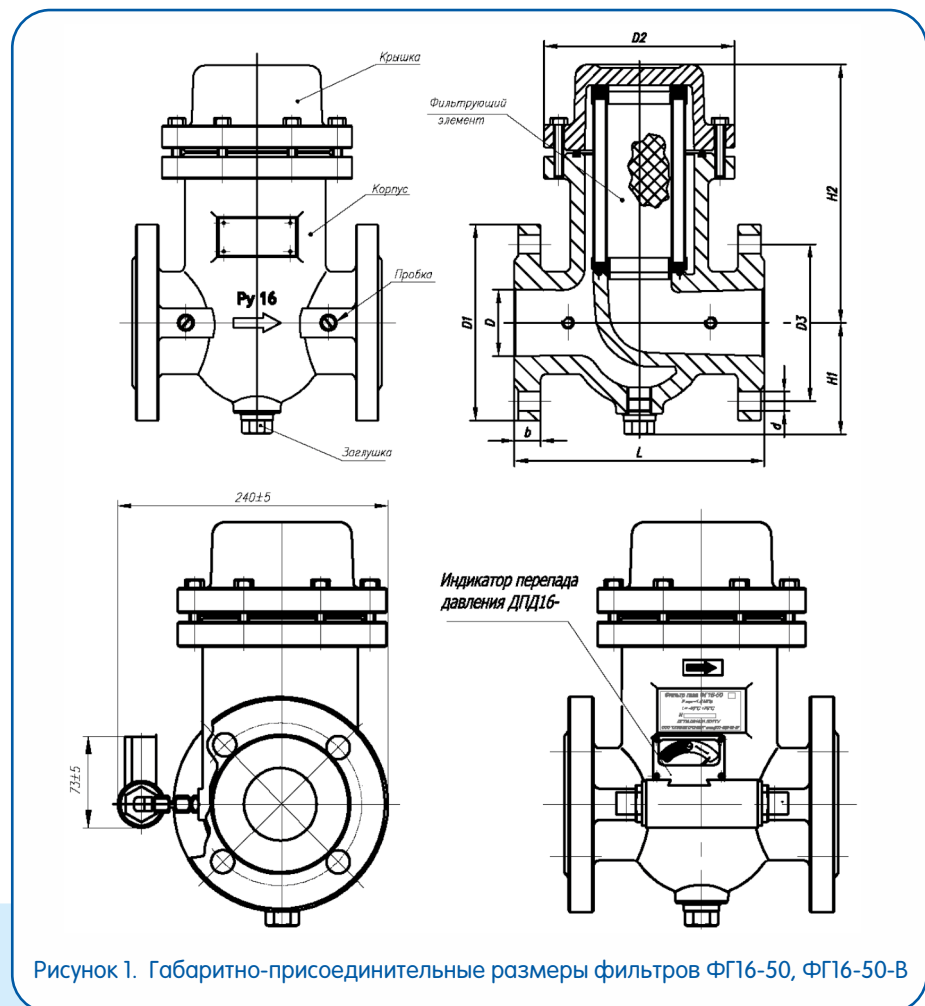


Рисунок 1. Габаритно-присоединительные размеры фильтров ФГ16-50, ФГ16-50-В



## Устройство и принцип работы

Фильтр состоит: из корпуса, крышки, фильтрующего элемента, индикатора перепада давления (при наличии), уплотнительных элементов, крепежных деталей и узлов.

Принцип работы фильтра заключается в следующем: неочищенный газ проходит через входное отверстие далее по каналу в корпусе фильтра имеющему конфигурацию, позволяющую накапливать крупные частицы и иные включения в накопительной камере, находящейся в нижней части корпуса фильтра. Для очистки камеры в нижней части корпуса имеется отверстие герметично закрытое заглушкой. После прохождения канала с накопительной камерой газ поступает в камеру с фильтрующим элементом. Отфильтрованный газ поступает на выход из фильтра в газопровод. В фильтрах типа ФГ16-50, ФГ16-80, ФГ16-100 в качестве фильтрующего материала используется плетеная металлическая сетка с размером ячейки, позволяющей осуществлять очистку газа со степенью фильтрации не менее 99,5% частиц, имеющих размеры, превышающие 0,08 мм. Сетка помещена в армирующий каркас из перфорированного металла.

Для фильтрации с более высокой степенью очистки (ФГ16-50-В, ФГ16-80-В, ФГ16-100-В) применяется фильтрующий элемент из гофрированного синтетического материала, позволяющий осуществлять очистку газа со степенью фильтрации не менее 99,5% частиц, имеющих размеры более 0,005 мм. Синтетический фильтрующий материал также помещен в металлический армирующий каркас из перфорированного металла.

Степень загрязнения фильтрующего элемента контролируется индикатором перепада давления типа ДПД16, устанавливаемым на корпус фильтра.

Одна сторона индикатора сообщается с входом корпуса фильтр, другая с выходом. Индикатор снабжен шкалой, разделенной на два сегмента – зеленый и красный. Нахождение стрелки индикатора в зеленом сегменте указывает на то, что фильтрующий элемент чистый. Нахождение стрелки индикатора в красном сегменте за пределами белой зоны, в которой указан допустимый перепад давления, свидетельствует о наступлении предельно допустимой степени засорения фильтрующего элемента. Фильтрующий элемент необходимо очистить или заменить. Для удобства потребителей и учета особенностей монтажа фильтров, резьбовые отверстия (M10x1) для подсоединения дифференциального манометра или индикатора, расположены как на лицевой, так и обратной сторонах корпуса.

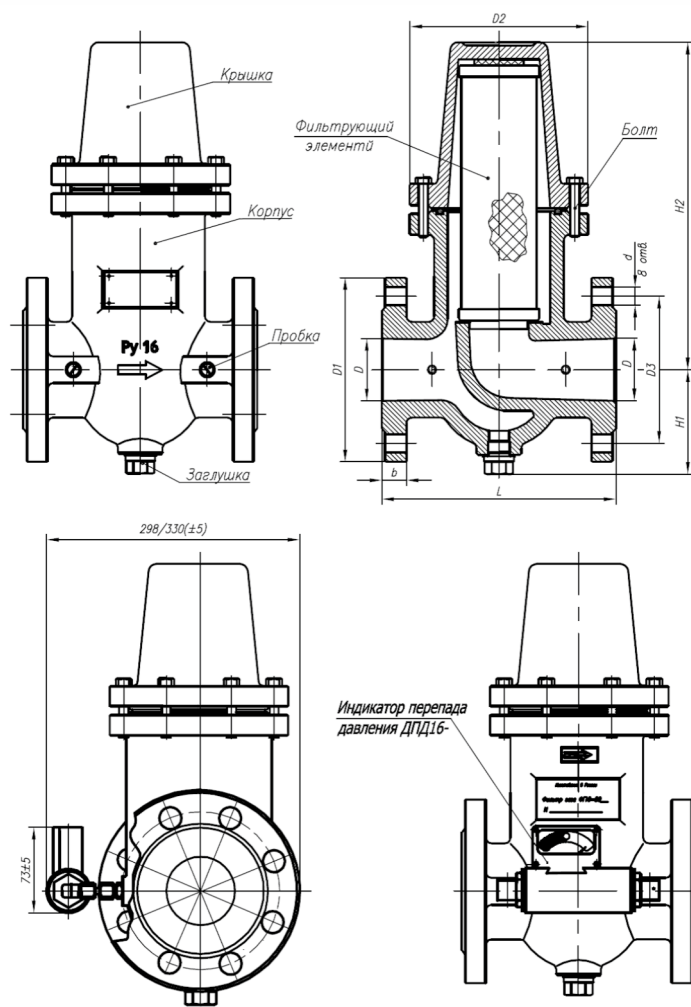


Рисунок 2. Габаритно-присоединительные размеры фильтров: ФГ16-80, ФГ16-80-В, ФГ16-100, ФГ16-100-В

## Отличительные особенности

- Литые корпусные детали из высокопрочного алюминия.
- Наличие в корпусе отбойника и камеры для улавливания крупных механических частиц, позволяющих продлить срок службы фильтрующего элемента.
- Наличие сетчатого фильтрующего элемента, обеспечивающего достаточно высокую степень очистки и обладающего возможностью его качественной очистки механическим, химическим способами или регенерацией горячим паром.
- Наличие индикатора перепада давления типа ДПД16, предназначенного для непрерывного контроля за степенью засоренности и целостностью фильтрующего элемента.
- Наличие дополнительной пары отверстий на корпусе фильтра, герметично закрытых пробками-заглушками, для осуществления контроля перепада давления с помощью дифференциального манометра.
- Расположение штуцеров и резьбовых отверстий для присоединения индикатора

перепада давления и дифференциального манометра, как с лицевой стороны, так и с обратной стороны корпуса фильтра, что позволяет удобно располагать их при направлении потока в системе газоснабжения как справа налево, так и слева направо.

- Большой диапазон рабочих давлений до 1,6 МПа.
- Широкий диапазон температуры рабочей и окружающей среды (от минус 40 °С до плюс 70 °С).
- Полная ремонтпригодность. Замена фильтрующего элемента осуществляется без демонтажа корпуса фильтра из газопровода.
- Простота и удобство обслуживания.
- Эстетичный внешний вид, высокое качество порошкового покрытия корпусных деталей.
- Возможность установки фильтра во взрывоопасных зонах всех классов согласно ПЭУ гл. 7.3, в которых возможно образование смесей газов и паров с воздухом, отнесенных к категориям IIA и IIB ГОСТ Р Р МЭК 60079-11-2010.
- Наличие ДЕКЛАРАЦИИ О СООТВЕТСТВИИ ТАМОЖЕННОГО СОЮЗА.

## Особенности монтажа

Монтаж, демонтаж и ввод в эксплуатацию фильтра производится в соответствии с «Правилами безопасности систем газораспределения и газопотребления» ПБ 12-529-03 и СНиП 42-01-2002.

При отсутствии индикатора ДПД16 или дифманометра, резьбовые отверстия на корпусе должны быть герметично закрыты пробками-заглушками, а при наличии штуцеров отбора давления в них должны быть установлены блокирующие перемычки.

Перед установкой фильтра в газопровод необходимо проверить качество привалочных поверхностей на фланцах.

Присоединение к газопроводу должно исключать возникновение сил, передаваемых на фильтр и вызывающих его порчу.

Фильтр устанавливается в газопровод, как в горизонтальном (крышка фильтра должна быть сверху, поток газа в горизонтальном направлении), так и в вертикальном положении (крышка фильтра в горизонтальном направлении, поток газа сверху вниз). Направление потока газа в газопроводе должно совпадать с направлением потока, указанным стрелкой на корпусе фильтра. При вертикальной установке направление потока газа должно быть сверху вниз.

## Техническое обслуживание

При техническом обслуживании степень загрязнения фильтрующего элемента определяют по индикатору ДПД16-, или путем измерения перепада давления на фильтре дифманометром, подсоединенным к штуцерам отбора давления и находящимся на корпусе фильтра. Если перепад давления, например на фильтре ФГ16-50 превышает 5 кПа (500 мм вод. ст.), а на фильтре ФГ16-50-В 10 кПа (1000 мм вод. ст.), необходимо снять крышку фильтра, вынуть фильтрующий элемент, промыть его [фильтрующий элемент для фильтра ФГ16-50] или заменить его [фильтрующий элемент для фильтра ФГ16-50-В].

Промывку фильтрующих элементов для фильтров ФГ16-50, ФГ16-80, ФГ16-100 производят бензином, спирто-бензиновой смесью или очищают путем регенерации горячим паром. После очистки следует внимательно осмотреть фильтрующий элемент на предмет прорыва сетки или истончения металла сетки. При обнаружении каких-либо дефектов фильтрующий элемент необходимо заменить.

Фильтрующие элементы фильтров ФГ16-50-В, ФГ16-80-В, ФГ16-100-В промывке не подлежат, а при загрязнении требуется заменять их новыми.

После промывки или замены фильтрующего элемента крышку фильтра с уплотнительной прокладкой установить на место и надежно закрепить.

Для очистки накопительной камеры необходимо: вывернуть заглушку в нижней части корпуса фильтра, высыпать мусор

и продуть фильтр сжатым воздухом, после чего заглушку установить в прежнее положение.

После проведения работ по разборке и сборке фильтра его необходимо проверить на герметичность.

## Выбор фильтра

С целью обеспечения стабильной работы фильтра и соответствия фильтра как устройства очистки газа (УОГ) требованиям ГОСТ Р 8.740-2011, выбор фильтра осуществляется по расчетной величине перепада давления на фильтре.

Расчет перепада давления на фильтре проводится при обязательном учете следующих конкретных данных:

- рабочих условий (рабочее давление, требуемый расход);
- требуемой степени фильтрации.

Величина перепада давления, полученная при расчете должна иметь 1,5 – 2 кратный запас от нормированной производителем величины для выбранного фильтра (нормированная величина перепада давления на фильтре указана в Паспорте).

## Дополнительное оборудование, поставляемое по специальному заказу

По запросу потребителей фильтры газа комплектуются индикаторами перепада давления типа ДПД16-5 / ДПД16-5-01 – 5 кПа; ДПД16-10 / ДПД16-10-01 – 10 кПа.

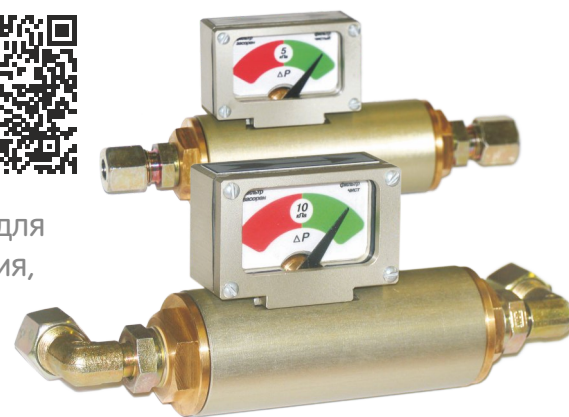


Виды исполнений индикаторов перепада давления ДПД16–

№ п/п	Вид исполнения	Краткая характеристика
1	<p><b>ДПД16-</b></p>	<p>1 Индикатор перепада давления для фильтра с направлением потока <u>слева направо</u> – горизонтальный монтаж фильтра.</p> <p>2 Индикатор перепада давления для фильтра с направлением потока <u>сверху - вниз</u> – крышка фильтра справа.</p>
2	<p><b>ДПД16-...-01,</b></p>	<p>1 Индикатор перепада давления для фильтра с направлением потока <u>справа налево</u> – горизонтальный монтаж фильтра.</p> <p>2 Индикатор перепада давления для фильтра с направлением потока <u>сверху - вниз</u> – крышка фильтра слева.</p>



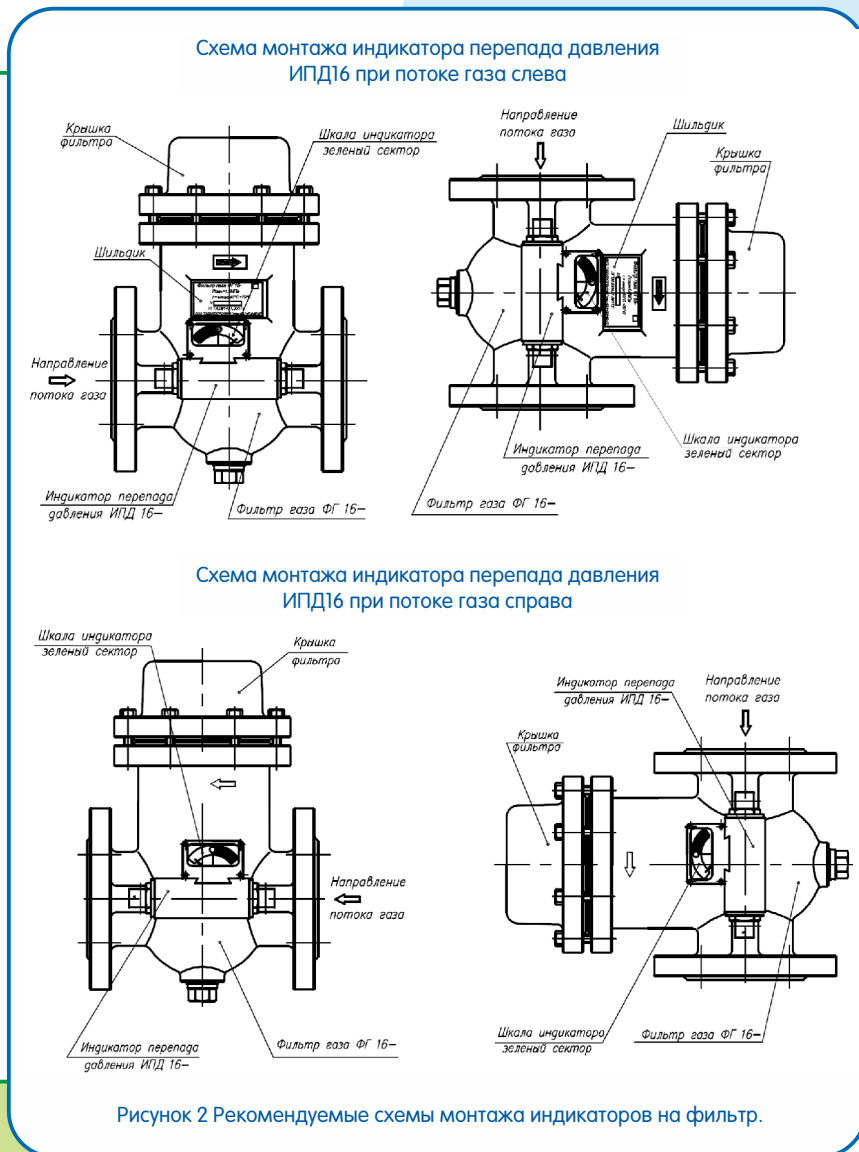
# Индикаторы перепада давления ИПД16-5, ИПД16-10



Индикаторы перепада давления ИПД16- предназначены для наблюдения за характером изменения перепада давления, т.е. за засоренностью устройств для очистки газа (УОГ) в процессе эксплуатации. Индикаторы монтируются на фильтры очистки природного газа, воздуха, азота и других неагрессивных газов от примесей твердых частиц, пыли, ржавчины. Монтаж индикатора на фильтр осуществляется с помощью присоединительных трубок таким образом, что одна сторона индикатора соединена с входной частью корпуса фильтра, а другая – с выходной.

## Технические характеристики

- Максимальное рабочее давление – 1,6 МПа;
- Максимально допустимое значение разности давлений на входе и выходе индикатора, не приводящее к выходу его из строя – 1,6 МПа;
- Диаметр присоединительной трубки:  $\varnothing_{\text{нар}} = 8 \text{ мм}$ ,  $\varnothing_{\text{внутр}} = 6 \text{ мм}$ ;
- Диапазон температуры рабочей среды: от  $-40^\circ\text{C}$  до  $+70^\circ\text{C}$ ;
- Диапазон температуры окружающей среды: от  $-40^\circ\text{C}$  до  $+70^\circ\text{C}$ ;
- Масса не более 1,0 кг;
- Средний срок службы не менее 5 лет.



## Устройство и принцип работы

Индикатор ИПД16 состоит из цилиндрического корпуса с встроенным механизмом, прямоугольного корпуса со шкалой и стрелкой и двух переходных соединений (резьба на присоединительных гайках М 14 х 1,5).

Принцип работы индикатора заключается в условном определении перепада давления, что позволяет судить о степени засоренности фильтрующего элемента. Шкала индикатора разделена на два сегмента: зеленый и красный. Нахождение стрелки индикатора в зеленом сегменте свидетельствует о чистоте фильтрующего элемента. Нахождение стрелки в красной зоне за пределами белой зоны, в которой обозначен допустимый перепад давления, свидетельствует о наступлении предельно допустимой степени засорения фильтрующего элемента и о необходимости его замены или чистки. Линия раздела сегментов соответствует перепаду давления 5 кПа (ИПД16-5) или 10 кПа (ИПД16-10). ИПД16-5 предназначен для фильтров газа, обеспечивающих фильтрацию 99,5 % частиц с размерами более 0,08 мм. ИПД16-10 предназначен для фильтров газа, обеспечивающих степень фильтрации 99,5 % частиц с размерами не более 0,005 мм. Индикатор не имеет нормированных метрологических характеристик, не является средством измерения, а осуществляет контроль за степенью засоренности фильтрующего элемента фильтра. ГОСТ Р 8.740-2011 Государственная система обеспечения единства измерений «Расход и количество газа. Методы измерений с помощью турбинных, ротационных и вихревых расходомеров и счетчиков» прямо указывает на применение для контроля за степенью засоренности УОГ индикаторов.



## Гарантии изготовителя

Гарантийный срок эксплуатации индикатора – 18 месяцев со дня ввода в эксплуатацию, но не более 24 месяцев со дня изготовления, при соблюдении норм и требований по транспортированию, хранению, при отсутствии внешних механических повреждений, образовавшихся у потребителя.

## Виды исполнений индикаторов перепада давления ИПД16

№ п/п	Вид исполнения	Краткая характеристика	Примечание
1	 ИПД16-5	1 Индикатор с направлением потока <u>слева направо</u> – горизонтальный монтаж (угловое соединение). 2 Индикатор для фильтра с направлением потока <u>сверху - вниз</u> – крышка фильтра справа (угловое соединение).	<u>Перепад 5 кПа</u> Диаметр присоединительной трубки в мм: $\varnothing_{нар.} = 8$ ; $\varnothing_{вн.} = 6$
2	 ИПД16-10-01	1 Индикатор с направлением потока <u>слева направо</u> – горизонтальный монтаж (угловое соединение). 2 Индикатор для фильтра с направлением потока <u>сверху - вниз</u> – крышка фильтра справа (угловое соединение).	<u>Перепад 10 кПа</u> Диаметр присоединительной трубки в мм: $\varnothing_{нар.} = 8$ ; $\varnothing_{вн.} = 6$
3	 ИПД16-5-02	1 Индикатор с направлением потока <u>справа налево</u> – горизонтальный монтаж (угловое соединение). 2 Индикатор для фильтра с направлением потока <u>сверху - вниз</u> – крышка фильтра слева (угловое соединение).	<u>Перепад 5 кПа</u> Диаметр присоединительной трубки в мм: $\varnothing_{нар.} = 8$ ; $\varnothing_{вн.} = 6$
4	 ИПД16-10-03	1 Индикатор с направлением потока <u>справа налево</u> – горизонтальный монтаж (угловое соединение). 2 Индикатор для фильтра с направлением потока <u>сверху - вниз</u> – крышка фильтра слева (угловое соединение).	<u>Перепад 10 кПа</u> Диаметр присоединительной трубки в мм: $\varnothing_{нар.} = 8$ ; $\varnothing_{вн.} = 6$
5	 ИПД16-5-04	1 Индикатор для фильтра с направлением потока <u>слева направо</u> – горизонтальный монтаж (прямое соединение). 2 Индикатор для фильтра с направлением потока <u>сверху - вниз</u> – крышка фильтра справа (переходное соединение).	<u>Перепад 5 кПа</u> Диаметр присоединительной трубки в мм: $\varnothing_{нар.} = 8$ ; $\varnothing_{вн.} = 6$
6	 ИПД16-10-05	1 Индикатор для фильтра с направлением потока <u>слева направо</u> – горизонтальный монтаж (прямое соединение). 2 Индикатор для фильтра с направлением потока <u>сверху - вниз</u> – крышка фильтра справа (переходное соединение).	<u>Перепад 10 кПа</u> Диаметр присоединительной трубки в мм: $\varnothing_{нар.} = 8$ ; $\varnothing_{вн.} = 6$
7	 ИПД16-5-06	1 Индикатор для фильтра с направлением потока <u>справа налево</u> – горизонтальный монтаж (прямое соединение). 2 Индикатор для фильтра с направлением потока <u>сверху - вниз</u> – крышка фильтра слева (переходное соединение).	<u>Перепад 5 кПа</u> Диаметр присоединительной трубки в мм: $\varnothing_{нар.} = 8$ ; $\varnothing_{вн.} = 6$
8	 ИПД16-10-07	1 Индикатор для фильтра с направлением потока <u>справа налево</u> – горизонтальный монтаж (прямое соединение). 2 Индикатор для фильтра с направлением потока <u>сверху - вниз</u> – крышка фильтра слева (переходное соединение).	<u>Перепад 10 кПа</u> Диаметр присоединительной трубки в мм: $\varnothing_{нар.} = 8$ ; $\varnothing_{вн.} = 6$



## Обслуживание

Индикатор перепада давления технического обслуживания в период эксплуатации не требует. Необходимо содержать в чистоте его внешнюю поверхность.



## Комплект прямых участков КПУ

Комплект прямых участков КПУ предназначен для комплектования узла учета газа с целью обеспечения учета объема газа, приведенного к стандартным условиям, в системе газоснабжения жилых, промышленных и сельскохозяйственных объектов согласно ГОСТ Р 8.740-2011 «Расход и количество газа. Методика измерений с помощью турбинных, ротационных и вихревых расходомеров и счетчиков».



### Назначение

КПУ обеспечивает формирование ламинарного потока газа, необходимого для нормальной работы турбинных счетчиков газа, и содержит места отбора давления, измерения температуры. Внутренняя полость КПУ, места отбора давления и измерения температуры выполнены согласно требованиям ГОСТ Р 8.740-2011 и технической документации на счетчики газа. Места отбора давления и измерения температуры могут быть использованы для подключения контрольно-измерительных приборов, таких как датчики (преобразователи) давления, манометры, приборы для измерения перепада давления, термометры, преобразователи температуры и пр.

### Состав изделия

В комплект поставки входят:

- участки трубопроводов до и после счетчика (присоединительные поверхности, длины участков, места отбора давления и температуры выполняются согласно опросного листа);
- акт измерений внутреннего диаметра трубопровода согласно ГОСТ Р 8.740-2011, заверенный представителем ФБУ «Нижегородский ЦСМ»;
- этикетка (паспорт);
- сертификаты соответствия на материалы и комплектующие (по заказу).

### Технические характеристики

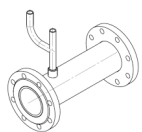
- Рабочая среда – неоднородный по химическому составу природный газ по ГОСТ 5542, пропан, воздух, азот, инертные газы, а также другие неагрессивные очищенные и осушенные газы;
- Диапазон температур окружающей и рабочей среды: от -40 °С до +70 °С.
- Относительная влажность воздуха до 95%.
- Рабочее давление не более: 1,2 МПа (1,6 МПа по специальному заказу).
- Диаметр условного прохода DN: от 50 до 300.
- Длина прямого участка L, не менее 2DN.

### Виды исполнения и примеры обозначения

Условное обозначение комплекта прямых участков (КПУ) включает следующие знаки:

1	2	3	4	5	6	7	
КПУ	-	XXX	/	X	-	X	X

- 1 - наименование изделия
- 2 - диаметр условного прохода. Выбирается из ряда: 50, 80, 100, 150, 200, 250, 300
- 3 - обозначение счетчика газа: P - ротационный счетчик газа РГ-Р; Т1 - турбинный счетчик газа СГ; Т2 - турбинный счетчик газа РГ-Т;  
Примечание: по согласованию возможно изготовление прямых участков для других типов счетчиков
- 4 - обозначение длины прямого участка до счетчика. Указывается числом, кратным величине диаметра условного прохода
- 5 - обозначение типа участка до счетчика:

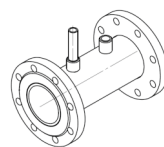


Исполнение 1  
(присоединение фланцевое с обеих сторон, два места отбора давления)

Примечания к поз. 4, 5:

- 1) места подсоединения отбора давления с наружной резьбой G1/2;
- 2) в случае, если прямой участок до счетчика не заказывается, в графах 4, 5 ставится знак «X».

- 6 - обозначение длины прямого участка после счетчика. Указывается числом, кратным величине диаметра условного прохода
- 7 - обозначение типа участка после счетчика:



Исполнение 1  
(присоединение фланцевое с обеих сторон, место отбора давления, с местом для измерения температуры)

Примечания к поз. 6, 7:

- 1) места подсоединения отбора давления с наружной резьбой G1/2;
- 2) в случае, если прямой участок после счетчика не заказывается, в графах 6, 7 ставится знак «X».

При изготовлении применяется аттестованная по требованиям НАКС сварочная технология. Сварные стыки согласно СП 62.13330.2011 проходят неразрушающий контроль в полном объеме. Наружные поверхности имеют покрытие, выполненное методом порошковой окраски.



## Комплект прямых участков КПУ-СГ-ЭК

Комплект прямых участков КПУ-СГ-ЭК предназначен для комплектования измерительного комплекса СГ-ЭК на базе корректора ЕК270 с преобразователем перепада давления ППД с целью обеспечения учета объема газа, приведенного к стандартным условиям, в системе газоснабжения жилых, промышленных и сельскохозяйственных объектов согласно ГОСТ Р 8.740-2011 «Расход и количество газа. Методика измерений с помощью турбинных, ротационных и вихревых расходомеров и счетчиков».

### Назначение

КПУ-СГ-ЭК обеспечивает формирование ламинарного потока газа, необходимого для нормальной работы турбинных счетчиков газа, и содержит места отбора давления, измерения температуры. Внутренняя полость КПУ, места отбора давления и измерения температуры выполнены согласно требований ГОСТ Р 8.740-2011 и технической документации на счетчики газа.

### Технические характеристики

- Рабочая среда – неоднородный по химическому составу природный газ по ГОСТ 5542, пропан, воздух, азот, инертные газы, а также другие неагрессивные очищенные и осушенные газы.
- Диапазон температур окружающей и рабочей среды: от -40 °С до +70 °С.
- Относительная влажность воздуха до 95%.
- Рабочее давление не более: 1,2 МПа (1,6 МПа по специальному заказу).
- Диаметр условного прохода DN: от 50 до 300.
- Длина прямого участка L, не менее: 2DN.

### Состав изделия

В комплект поставки входят:

- участки трубопроводов до и после счетчика (габаритные и присоединительные размеры, длины участков, места отбора давления и температуры см. в таблицах);
- акт измерений внутреннего диаметра трубопровода согласно ГОСТ Р 8.740-2011, заверенный представителем ФБУ «Нижегородский ЦСМ»;
- этикетка (паспорт);
- сертификаты соответствия на материалы и комплектующие (по заказу).

### Виды исполнения и примеры обозначения

Условное обозначение комплекта прямых участков (КПУ) включает следующие знаки:

1	2	3
КПУ-СГ-ЭК	- X	- DN X

1 - наименование изделия

2 - обозначение счетчика газа:

T1 - турбинный счетчик газа СГ;

T2 - турбинный счетчик газа РГ-Т;

3 - диаметр условного прохода.

Выбирается из ряда: 50, 80, 100, 150, 200, 250, 300

Пример записи при заказе комплекта прямых участков для измерительного комплекса СГ-ЭК-Т-1600 на базе счетчика РГ-Т G1000 DN150 и электронного корректора ЕК270 и ППД:

**Комплект прямых участков  
КПУ-СГ-ЭК-Т2-DN150**

Пример записи при заказе комплекта прямых участков для измерительного комплекса СГ-ЭК-Т-100 на базе счетчика СГ16МТ-100 DN50 и электронного корректора ЕК270 и ППД:

**Комплект прямых участков  
КПУ-СГ-ЭК-Т1-DN50**

При изготовлении применяется аттестованная по требованиям НАКС сварочная технология. Сварные стыки согласно СП 62.13330.2011 проходят неразрушающий контроль в полном объеме. Наружные поверхности имеют покрытие, выполненное методом порошковой окраски.



# Пункт редуцирования газа ПРДГ



Пункты редуцирования газа ПРДГ предназначены для редуцирования высокого или среднего давления на требуемое неоднородного по химическому составу природного газа по ГОСТ 5542, а также воздуха, азота и других неагрессивных газов.



## Назначение

Пункт выполняет автоматическое поддержание заданного выходного давления независимо от изменения расхода и входного давления газа с предварительной очисткой газа от механических примесей, понижает выходное давление в случае его повышения сверх допустимого заданного значения и отключает подачу газа при аварийном повышении выходного давления сверх заданного предельного значения.

## Виды исполнения

По степени защиты от внешних условий пункт выполнен в одном из четырех исполнений:

- исполнение Р – монтаж входящего в пункт оборудования производится на металлической раме;
- исполнение Ш – монтаж входящего в пункт оборудования производится в защитном металлическом не утепленном, не отапливаемом шкафу;
- исполнение ШУЭО – монтаж входящего в пункт оборудования производится в защитном металлическом утепленном шкафу с электрообогревом;
- исполнение ШУГО – монтаж входящего в пункт оборудования производится в защитном металлическом утепленном шкафу с газовым обогревом.

Условное обозначение пункта состоит из:

- названия серии – «ПРДГ»;
- обозначения вида исполнения – «Р», «Ш», «ШУЭО», ШУГО;
- максимальной пропускной способности пункта для газа с плотностью  $0,73 \text{ кг/м}^3$  при максимальном рабочем давлении на входе).



Загрузить на сайте  
[gaselectro.ru](http://gaselectro.ru)

- Принципиальные схемы
- Руководство по эксплуатации
- Сертификаты РФ и стран СНГ

## Технические характеристики

- Максимальное давление на входе  $P_{\text{max}}$ , МПа: не более 1,2;
- Диапазон настройки выходного давления  $P_{\text{вых}}$ , кПа (мм.вод.ст): 2 (200)...600 (60000);
- Пропускная способность для газа с плотностью  $0,73 \text{ кг/м}^3$  при давлении на входе 0,6 МПа,  $Q_{\text{max}}$  ( $\text{м}^3/\text{ч}$ ): не более 100000;
- Температура окружающей среды, °С: от -40 до +60;
- Пункты в серийном исполнении поставляются укомплектованными фильтром газа серии ФГ16 (степень фильтрации 80 мкм). По заказу пункты могут быть укомплектованы фильтром газа ФГ16-В (степень фильтрации – 5 мкм);

## Отличительные особенности

Пункт редуцирования газа серии ПРДГ включает следующее оборудование:

- фильтр газа с индикатором перепада давления;
- контрольно-измерительные приборы для измерения давления газа на входе и выходе пункта (по заказу);
- регуляторы давления газа со встроенным запорным клапаном ПЗК;

- резервную линию редуцирования либо устройство обводного газопровода (байпас) с установленными на нем последовательно двумя отключающими устройствами, а также контрольным манометром и продувочным трубопроводом, установленным на участке между отключающими устройствами;
- электрообогреватель с терморегулятором для исполнения ШУЭО, либо газовый обогреватель для исполнения ШУГО (при необходимости).

Пункты проектируются и изготавливаются в строгом соответствии с Федеральными нормами и правилами в области промышленной безопасности. При изготовлении участков трубопровода применяется аттестованная по требованиям НАКС сварочная технология. Сварные соединения в соответствии с требованиями СП 62.13330.2011 проходят неразрушающий контроль.

Пункты редуцирования газа серии ПРДГ соответствуют требованиям ТР ТС 010/2011 «О безопасности машин и оборудования».



# Пункт учета газа ПУГ



Пункт предназначен для учета (в том числе коммерческого) объема неоднородного по химическому составу природного газа по ГОСТ 5542, а также воздуха, азота и других неагрессивных газов, в единицах приведенного к стандартным условиям объема (количества), с предварительной очисткой измеряемого газа от механических примесей.

## Назначение

Пункт используется как самостоятельный шкафной пункт учета или установка для учета (в случае размещения в отапливаемых помещениях), для различных видов потребителей (в системах газоснабжения сельских или городских населенных пунктов, коммунально-бытовых зданий, объектов промышленного и сельскохозяйственного назначения и т. д.).

## Виды исполнения

По степени защиты от внешних условий пункт выполнен в одном из четырех исполнений:

- исполнение Р – монтаж входящего в пункт оборудования производится на металлической раме;
- исполнение Ш – монтаж входящего в пункт оборудования производится в защитном металлическом не утепленном, не отапливаемом шкафу;
- исполнение ШУЭО – монтаж входящего в пункт оборудования производится в защитном металлическом утепленном шкафу с электрообогревом;
- исполнение ШУГО – монтаж входящего в пункт оборудования производится в защитном металлическом утепленном шкафу с газовым обогревом.

Условное обозначение пункта состоит из:

- названия серии – «ПУГ»;
- обозначения вида исполнения – «Р», «Ш», «ШУЭО», «ШУГО»;
- максимального значения измеряемого расхода газа ;
- обозначения типа счетчика газа установленного в ПУГ;

## Технические характеристики

- Максимальное давление на входе  $P_{max}$ , МПа: не более 1,2;
- Температура окружающей среды, °С: от -40 до +60;
- Максимальный расход газа  $Q_{max}$ , м<sup>3</sup>/ч: 30 000, при рабочих условиях;
- По заказу пункты могут быть оснащены приборами для измерения перепада давления на фильтре и счетчике газа с возможностью передачи данных;
- Диапазон измеряемых расходов зависит от типа применяемого СИ и может составлять от 1:20 до 1:250;
- Пункты в серийном исполнении поставляются укомплектованными фильтром газа серии ФГ16 (степень фильтрации - 80 мкм). По заказу пункты могут быть укомплектованы фильтром газа ФГ16-В (степень фильтрации - 5 мкм).

## Отличительные особенности

Пункт учета газа серии ПУГ включает следующее оборудование:

- фильтр газа с индикатором перепада давления;
- контрольно-измерительные приборы для измерения давления газа на входе и выходе пункта (по заказу);
- измерительный комплекс для измерения объема прошедшего через пункт газа в единицах объема приведенных к стандартным условиям либо счетчик газа для измерения объема прошедшего через пункт газа при рабочих условиях;
- запорную арматуру;

- устройство обводного газопровода (байпас) с установленным на нем отключающим устройством;
- электрообогреватель с терморегулятором для исполнения ШУЭО, либо газовый обогреватель для исполнения ШУГО (при необходимости).

Узел измерений пункта учета газа поставляется с Актом обмера внутреннего диаметра измерительного трубопровода, заверенным ФБУ «Нижегородский ЦСМ».

Узлы учета, входящие в состав ПУГ, в полной мере отвечают требованиям ГОСТ Р 8.740-2011 «ГСИ. Расход и количество газа. Методика измерений с помощью турбинных, ротационных и вихревых расходомеров и счетчиков» и ГОСТ 8.611-2013 «ГСИ. Расход и количество газа. Методика измерений с помощью ультразвуковых преобразователей расхода».

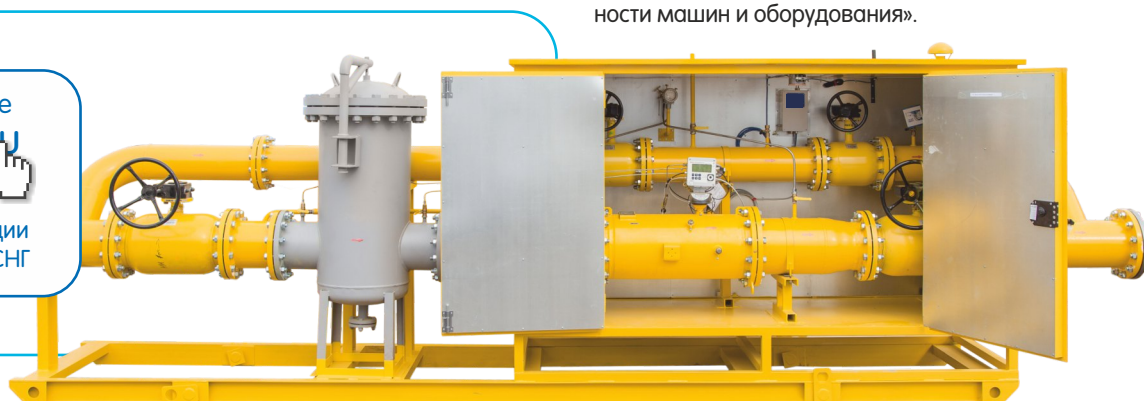
Пункты проектируются и изготавливаются в строгом соответствии с Федеральными нормами и правилами в области промышленной безопасности. При изготовлении участков трубопровода применяется аттестованная по требованиям НАКС сварочная технология. Сварные соединения в соответствии с требованиями СП 62.13330.2011 проходят неразрушающий контроль.

Пункты учета газа серии ПУГ соответствуют требованиям ТР ТС 010/2011 «О безопасности машин и оборудования».



Загрузить на сайте  
[gaselectro.ru](http://gaselectro.ru)

- Принципиальные схемы
- Руководство по эксплуатации
- Сертификаты РФ и стран СНГ





## Пункт учета и редуцирования газа ПУРДГ

Пункты учета и редуцирования газа серии ПУРДГ предназначены для учета (в том числе и коммерческого) объема неоднородного по химическому составу природного газа по ГОСТ 5542, а также воздуха, азота и других неагрессивных газов в единицах приведенного к стандартным условиям объема (количества) с предварительной очисткой измеряемого газа

от механических примесей, а также для редуцирования высокого или среднего давления на требуемое, автоматического поддержания заданного выходного давления независимо от изменения расхода и входного давления газа, автоматического отключения подачи газа при аварийном повышении выходного давления сверх допустимого заданного значения либо аварийном понижении выходного давления ниже допустимого заданного значения.



### Виды исполнения

По степени защиты от внешних условий пункт выполнен в одном из четырех исполнений:

- исполнение Р – монтаж входящего в пункт оборудования производится на металлической раме;
- исполнение Ш – монтаж входящего в пункт оборудования производится в защитном металлическом утепленном, не отапливаемом шкафу;
- исполнение ШУЭО – монтаж входящего в пункт оборудования производится в защитном металлическом утепленном шкафу с электрообогревом;
- исполнение ШУГО – монтаж входящего в пункт оборудования производится в защитном металлическом утепленном шкафу с газовым обогревом.

Условное обозначение пункта состоит из:

- названия серии – «ПУРДГ»;
- обозначения вида исполнения – «Р», «Ш», «ШУЭО», ШУГО;
- максимального значения измеряемого расхода газа;
- обозначения типа счетчика газа установленного в ПУРДГ.

### Технические характеристики

- Максимальное давление на входе  $P_{max}$ , МПа: не более 1,2;
- Диапазон настройки выходного давления  $P_{вых}$ , кПа: 2...600;
- Температура окружающей среды, °С: от -40 до +60;
- По заказу пункты могут быть оснащены приборами для измерения перепада давления на фильтре и счетчике газа с возможностью передачи данных.
- Диапазон измеряемых расходов зависит от типа применяемого в пункте СИ и может составлять от 1:20 до 1:250.
- Пункты в серийном исполнении поставляются укомплектованными фильтром газа серии ФГ16 (степень фильтрации 80 мкм). По заказу пункты могут быть укомплектованы фильтром газа ФГ16-В (степень фильтрации – 5 мкм);

- электрообогреватель с терморегулятором для исполнения ШУЭО, либо газовый обогреватель для исполнения ШУГО (при необходимости).

Узел измерений пункта учета и редуцирования газа поставляется с Актом обмера внутреннего диаметра измерительного трубопровода, заверенным ФБУ «Нижегородский ЦСМ».

Узлы учета, входящие в состав ПУРДГ, в полной мере отвечают требованиям ГОСТ Р 8.740-2011 «ГСИ. Расход и количество газа. Методика измерений с помощью турбинных, ротационных и вихревых расходомеров и счетчиков» и ГОСТ 8.611-2013 «ГСИ. Расход и количество газа. Методика измерений с помощью ультразвуковых преобразователей расхода».

### Отличительные особенности

Пункт учета и редуцирования газа серии ПУРДГ включает следующее оборудование:

- фильтр газа с индикатором перепада давления;
- контрольно-измерительные приборы для измерения давления газа на входе и выходе пункта (по заказу);
- измерительный комплекс для измерения объема газа, приведенного к стандартным условиям, либо счетчик для измерения объема газа при рабочих условиях;
- регуляторы давления газа со встроенным запорным клапаном ПЗК;
- резервную линию редуцирования, либо устройство обводного газопровода с установленными последовательно двумя отключающими устройствами, контрольным манометром и продувочным трубопроводом, установленным на участке между отключающими устройствами;

Пункты проектируются и изготавливаются в строгом соответствии с Федеральными нормами и правилами в области промышленной безопасности. При изготовлении участков трубопровода применяется аттестованная по требованиям НАКС сварочная технология. Сварные соединения в соответствии с требованиями СП 62.13330.2011 проходят неразрушающий контроль.

Пункты учета и редуцирования газа ПУРДГ соответствуют требованиям ТР ТС 010/2011 «О безопасности машин и оборудования».



Загрузить на сайте  
[gaselectro.ru](http://gaselectro.ru)

- Принципиальные схемы
- Руководство по эксплуатации
- Сертификаты РФ и стран СНГ



# Пункты учета газа, пункты редуцирования газа и пункты учета и редуцирования газа в блочном исполнении ПУГ-Б, ПРДГ-Б, ПУРДГ-Б



Пункты учета и редуцирования газа в блочном исполнении серии ПУРДГ-Б предназначены для учета (в том числе и коммерческого) объема неоднородного по химическому составу природного газа по ГОСТ 5542, а также воздуха, азота и других неагрессивных газов в единицах приведенного к стандартным условиям объема (количества) с предварительной очисткой измеряемого газа от механических примесей, а также для редуцирования высокого или среднего давления на требуемое, автоматического поддержания заданного выходного



давления независимо от изменения расхода и входного давления газа, автоматического отключения подачи газа при аварийном повышении выходного давления сверх допустимого заданного значения, либо аварийном понижении выходного давления ниже допустимого заданного значения.

## Виды исполнения

Пункты могут иметь модификацию в зависимости от следующих показателей:

- пропускной способности;
- входного и выходного давления природного газа;
- числа рабочих линий редуцирования и их оснащённости;
- уровня автоматизации;
- типа источников тепла для отопления (обогрева);
- наличия узла учета газа;
- климатических условий.

Отопление пунктов может осуществляться:

- от централизованного источника тепла (от водяных тепловых сетей систем теплоснабжения) через индивидуальный тепловой пункт;
- от автономного источника тепла, работающего на природном газе (АОГВ либо газового конвектора);
- от электрической системы отопления.

## Технические характеристики

- Максимальное давление на входе  $P_{max}$ , МПа: не более 1,2;
- Диапазон настройки выходного давления  $R_{вых}$  (для ПРДГ-Б и ПУРДГ-Б), кПа (мм.вод.ст.): 2 (200)... 600 (60000);
- Максимальная пропускная способность линии редуцирования для газа с плотностью  $0,73 \text{ кг/м}^3$  при входном давлении 1,2 МПа  $Q_{max}$ , норм.  $\text{м}^3/\text{ч}$ : 160 000;
- Учет газа с максимальным расходом при рабочих условиях  $Q_{max}$ , раб.  $\text{м}^3/\text{ч}$ : до 30 000;
- Температура окружающей среды, °С: от -40 до +60;

- Температура воздуха в помещениях пунктов в холодный период года, °С: не менее 5 (поддерживается автоматически) (в соответствии с ГОСТ 34011-2016);
- Наличие узла учета энергоносителей на отопление;
- Наличие на газопроводе к отопительному газоиспользующему оборудованию термочувствительного запорного клапана и быстродействующего запорного клапана, заблокированного с сигнализатором загазованности по метану и оксиду углерода;
- Наличие рабочего и аварийного освещения (для распределения электроэнергии предусматривается вводно-распределительный щит с установкой электрического счетчика);
- Наличие автоматических установок пожарной сигнализации, пожаротушения и первичных средств пожаротушения;
- По требованию заказчика пункты комплектуются комплексом средств автоматизации и сигнализации обеспечивающим:
  - возможность безопасного и надежного функционирования технических устройств без постоянного присутствия обслуживающего персонала;
  - мониторинг состояния технических устройств и пункта редуцирования газа в целом;
  - экологическую безопасность окружающей среды;
  - возможность включения в систему АСУ ТП.

## Отличительные особенности

Конструкция пунктов включает в себя:

- транспортабельное здание блочного исполнения (далее - блок), имеющее отдельные помещения (с обособленными выходами наружу), предназначенные для размещения линий редуцирования и систем инженерно-технического обеспечения;
- линии редуцирования, состоящие из комплекса технических устройств, газопроводов, контрольно-измерительных приборов (для ПРДГ-Б и ПУРДГ-Б);
- узлы учета газа (для ПУГ-Б и ПУРДГ-Б);
- комплекс средств автоматизации (при необходимости);
- системы инженерно-технического обеспечения, предназначенные для обеспечения электроснабжения, учета расхода энергоносителей, отопления помещений.

Конструкция блока обеспечивает механическую безопасность и разрабатывается с учетом:

- температуры наиболее холодной пятидневки, обеспеченностью 0,92;
- расчетной снеговой и ветровой нагрузок;
- сейсмической нагрузки (при размещении в районах с сейсмичностью площадки свыше 6 баллов).

Строительные конструкции блока обеспечивают степень огнестойкости не ниже II, класс конструктивной пожарной опасности не ниже С0 по СНиП 21-01-97.



Для обеспечения взрывоустойчивости помещений для размещения линий редуцирования и помещений для размещения отопительного оборудования предусмотрено устройство легкосбрасываемых строительных конструкций.

Для обеспечения взрывобезопасности помещения для размещения линий редуцирования предусмотрены:

- искробезопасные и противопожарные двери;
- искробезопасные окна;
- газонепроницаемая противопожарная перегородка 1-го типа между помещением для линий редуцирования и другими помещениями.

Покрyтия пола в помещении для линий редуцирования выполнены искробезопасными, негорючими и нескользкими.

Конструкция пунктов предусматривает возможность установки дополнительных приборов и расширения функциональных возможностей системы автоматизации.

Блочные пункты проектируются и изготавливаются в соответствии с ГОСТ 34011-2016 «Системы газораспределительные. Пункты газорегуляторные блочные. Пункты редуцирования газа шкафные. Общие технические требования»; ГОСТ Р 56019-2014 «Системы газораспределительные. Пункты редуцирования газа. Функциональные требования», СП 62.13330.2011 «Газораспределительные системы. Актуализированная редакция СНиП 42-01-2002».

Узлы учета газа, входящие в состав ПУГ-Б и ПУРДГ-Б в полной мере отвечают требованиям ГОСТ Р 8.740-2011 «ГСИ. Расход и количество газа. Методика измерений с помощью турбинных, ротационных и вихревых расходомеров и счетчиков» и ГОСТ 8.611-2013 «ГСИ. Расход и количество газа. Методика измерений с помощью ультразвуковых преобразователей расхода».

Пункты учета и редуцирования газа серии ПУРДГ-Б соответствуют требованиям ТР ТС 010/2011 «О безопасности машин и оборудования».

Для заказа ПУГ-Б, ПРДГ-Б или ПУРДГ-Б необходимо заполнить опросный лист на сайте [gaselectro.ru](http://gaselectro.ru).



# Модули телеметрии электронного корректора МТЭК



Модули телеметрии серии МТЭК предназначены для организации канала связи с электронными корректорами объема газа ТС220, ЕК270, ЕК280, ЕК290. Модули обеспечивают питание корректоров стабилизированным напряжением, а также имеют в своем составе барьер искрозащиты.

## Модули телеметрии МТЭК-02



Модули телеметрии МТЭК-02 предназначены для организации канала связи с электронными корректорами объема газа ЕК270, ЕК280, ЕК290 по проводным интерфейсам, а также по беспроводным каналам связи. Модули имеют в своем составе барьер искрозащиты и могут обеспечивать связь с корректорами, которые установлены во взрывоопасной зоне. Маркировка взрывозащиты: [Ex ib Gb] IIB. Модули обеспечивают питание корректоров стабилизированным напряжением.

Модули телеметрии МТЭК-02 выполнены в пластиковом корпусе. Для подключения корректора, коммуникационных устройств, сети питания 220В в конструкции изделия используются кабельные вводы.

Режимы работы МТЭК-02 можно контролировать по состоянию светодиодов:

- Светодиод «STAT» – показывает состояние микроконтроллера.
- Светодиод «TXD» – моргает во время запроса на корректор, в направлении «Коммуникационное устройство > МТЭК-02 > Корректор».
- Светодиод «RXD» – моргает в момент ответа корректора на запрос, в направлении «Корректор > МТЭК-02 > Коммуникационное устройство».
- Светодиод «+5V» – горит постоянно, указывает наличие напряжения питания порта корректора на клемме «+5V».
- Светодиод «+8,5V» – горит постоянно, указывает наличие напряжения питания корректора на клемме «+8,5V».
- Светодиод «+12V» – горит постоянно, указывает на наличие напряжения питания на клемме «+12V».

Модуль телеметрии МТЭК-02 состоит из нескольких функциональных узлов, которые размещены на печатной плате.

Питание модуля МТЭК-02 выполняется от сетевого источника питания 220 В. Первичный источник (Источник питания) питает внутренние цепи выходных интерфейсов («RS-232/RS-485», «Slot1», «Slot 2»), цепей дискретных входов/выходов («I/O»), а также цепей микроконтроллера («CPU»). Цепи подключения к корректору, который может быть установлен во взрывоопасной зоне, являются искробезопасными (цепи «+8,5V», «12V», «+5V», «RS Ex», «I/O Ex»). Это обеспечивается с помощью цепей барьера искрозащиты. Питание корректора выполняется по двум гальванически развязанным искробезопасным цепям:

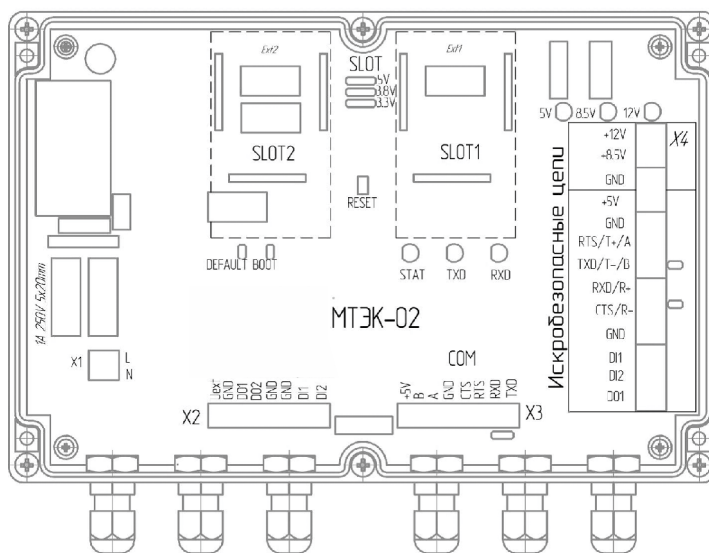
- по цепи «+8,5V» обеспечивается основное питание корректора серии ЕК;
- по цепи «+5V» обеспечивается питание коммуникационного порта корректора серии ЕК.

Коммуникационные слоты «Slot 1» и «Slot 2» предназначены для установки опциональных модулей расширения:

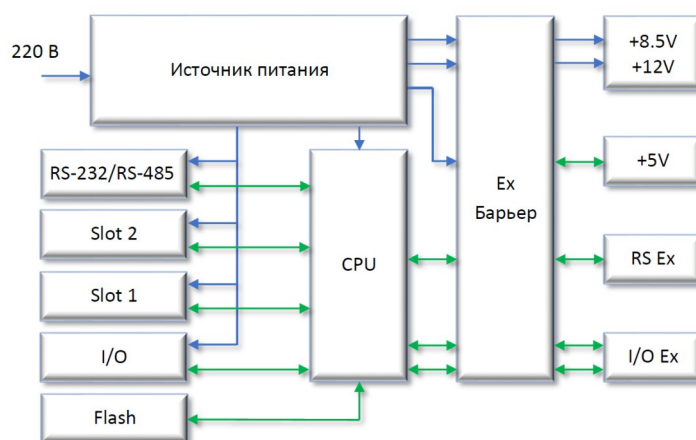
- Модуль расширения «Модем 3G».
- Модуль расширения «Модем 4G/LTE/NB IoT».
- Модуль расширения «WiFi/BlueTooth».
- Модуль расширения «Порт RS-232/RS-485».

Разъем коммуникационного модуля проводного соединения «RS-232/RS-485» установлен на основной плате МТЭК-02. Подключение корректоров выполняется к цепям «RS Ex». Корректоры объема газа серии ЕК подключаются по интерфейсу RS-422.

МТЭК-02 позволяет организовать канал передачи данных по протоколу TCP/IP для считывания данных с корректора.



Элементы индикации, монтажа и подключения кабелей МТЭК-02



Функциональная схема модуля телеметрии МТЭК-02

В конструкции модуля МТЭК-02 предусмотрены каналы передачи дискретных (импульсных) сигналов между взрывоопасной и взрывобезопасной зонами, которые могут использоваться, например, для подключения датчиков пожарной сигнализации, датчиков загазованности и т.п.

## Модули телеметрии МТЭК-03



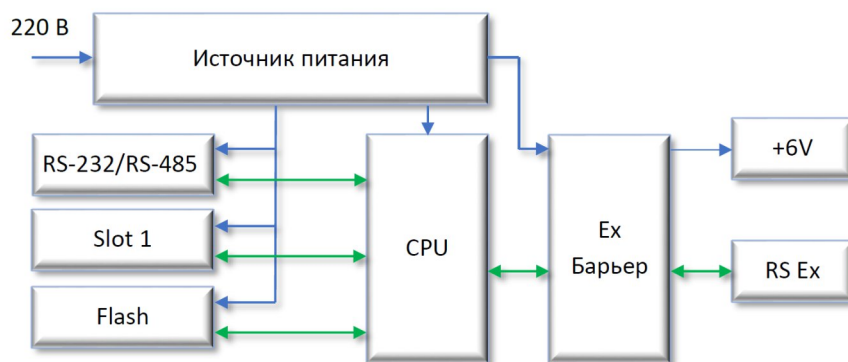
Модули телеметрии МТЭК-03 предназначены для организации канала связи с электронными корректорами объема газа ТС220 по проводным интерфейсам, а также по беспроводным каналам связи. Модули имеют в своем составе барьер искрозащиты и могут обеспечивать связь с корректорами, которые установлены во взрывоопасной зоне. Маркировка взрывозащиты: [Ex ib Gb] IIB. Модули обеспечивают питание корректоров стабилизированным напряжением.

Модули телеметрии МТЭК-03 выполнены в пластиковом корпусе. Для подключения корректора, коммуникационных устройств, сети питания 220В в конструкции изделия используются кабельные вводы.

Режимы работы МТЭК-03 можно контролировать по состоянию светодиодов:

- Светодиод «STAT» – показывает состояние микроконтроллера.
- Светодиод «TXD» – моргает во время запроса на корректор, в направлении «Коммуникационное устройство > МТЭК-03 > Корректор».
- Светодиод «RXD» – моргает в момент ответа корректора на запрос, в направлении «Корректор > МТЭК-03 > Коммуникационное устройство».
- Светодиод «+6V» – горит постоянно, указывает наличие напряжения питания порта корректора на клемме «+6V».

Модуль телеметрии МТЭК-03 состоит из нескольких функциональных узлов, которые размещены на печатной плате. Питание модуля МТЭК-03 выполняется от сетевого источника питания 220 В.



Функциональная схема модуля телеметрии МТЭК-03



Загрузить на сайте  
[gaselectro.ru](http://gaselectro.ru)

- Схемы подключения модулей
- Руководство по эксплуатации
- Сертификаты

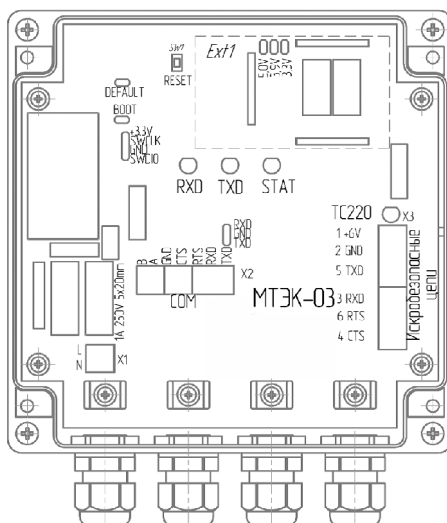
Первичный источник (Источник питания) питает внутренние цепи выходных интерфейсов («RS-232», «Slot 1»), а также цепи микроконтроллера («CPU»). Цепи подключения к корректору, который может быть установлен во взрывоопасной зоне, являются искробезопасными (цепи «+6V», «RS Ex»). Это обеспечивается с помощью цепей барьера искрозащиты. Питание корректора выполняется по гальванически-развязанным искробезопасным цепям «+6V».

Коммуникационный слот «Slot 1» предназначен для установки опционального коммуникационного модуля:

- Модуль расширения «Модем 3G».
- Модуль расширения «Модем 4G/LTE/NBIoT».
- Модуль расширения «WiFi/BlueTooth».
- Модуль расширения «Порт RS-232/RS-485».

МТЭК-03 позволяет организовать канал передачи данных по протоколу TCP/IP для считывания данных с корректора.

Разъем коммуникационного модуля проводного соединения «RS-232/RS-485» установлен на основной плате МТЭК-03.



Элементы индикации, монтажа и подключения кабелей МТЭК-03



# Программное обеспечение СОДЭК

Программное обеспечение СОДЭК – это современное техническое решение для автоматизации сбора данных, диспетчерского контроля и обслуживания узлов учета газа на базе оборудования производства ООО «РАСКО Газэлектроника».



## Редакции ПО «СОДЭК»

В зависимости от необходимых требований, возможно применение следующих редакций ПО «СОДЭК»:

### Редакция ПО «СОДЭК Стандарт»

Редакция ПО «СОДЭК Стандарт» предназначена для сбора, хранения и использования в прочих информационных системах данных электронных корректоров объема газа, производства ООО «РАСКО Газэлектроника». Рекомендовано для применения собственниками узлов учета, при небольшом количестве установленных корректоров объема газа.

Редакция ПО «СОДЭК Стандарт» дает возможность собирать данные электронных

корректоров как непосредственно на узлах учета, так и удаленно – через различные коммуникационные сети. Поддерживаются все производимые ООО «РАСКО Газэлектроника» типы корректоров: EK290, EK280, EK270, EK260, TC220, TC215, TC210. Гибкая конфигурация редакции ПО «СОДЭК Стандарт» позволяет организовать и переносной пункт для сбора данных, и настольную систему для связи, вычислений и печати отчетов.

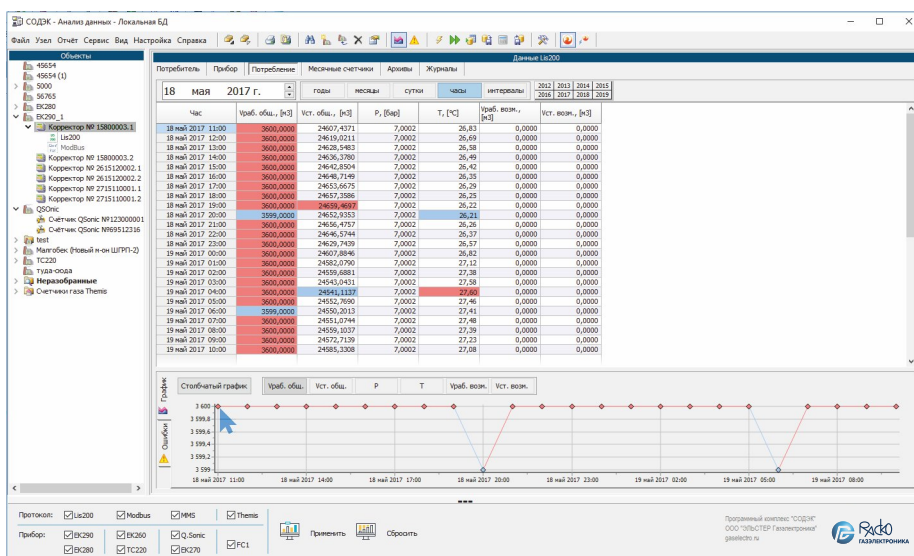
При применении модемного пула МПГ возможна организация одновременного сбора данных с трех/шести электронных корректоров объема газа.

### Редакция ПО «СОДЭК ТС»

Редакция ПО «СОДЭК ТС» предназначена

для сбора, хранения и использования в прочих информационных системах данных температурных корректоров объема газа TC210, TC215, TC220 производства ООО «РАСКО Газэлектроника». В отличие от редакции ПО «СОДЭК Стандарт» не поддерживает работу с корректорами серии EK. Рекомендовано для применения собственниками узлов учета, при небольшом количестве установленных корректоров объема газа.

Редакции «Стандарт» и «ТС» являются автономными, то есть устанавливаются целиком на один ПК и не требуют для своей работы подключения к локальной сети: собранные вручную данные накапливаются в локальной БД (ЛБД).



# Установки поверочные УПГ

## Назначение

Установки поверочные УПГ предназначены для измерений объемного расхода и объема газа, поверки, калибровки и градуировки на воздухе счетчиков газа диафрагменных типа ВК, ротационных типа РГ-Р, RABO, турбинных типа РГ-Т, СГ и других типов счетчиков газа, имеющих импульсный выходной сигнал, количество импульсов которого пропорционально измеряемому объему газа.



## Устройство и принцип работы

Установки содержат несколько независимых друг от друга измерительных линий, количество которых зависит от значений ВПИ и НПИ установок. Диапазоны измеряемых расходов (ВПИ и НПИ) установок обеспечиваются применяемыми эталонными счетчиками.

Принцип действия установок основан на сличении показаний поверяемого счетчика газа и эталонных средств измерений установки, полученных при измерении объемного расхода и объема газа. Установки являются измерительно-вычислительными устройствами.

С помощью воздуходувок в испытательной магистрали создается разрежение воздуха. В результате этого воздух из помещения поступает во входной трубопровод установки и проходит через поверяемый счетчик и, в зависимости от значения расхода, через один из эталонных счетчиков.

## Технические характеристики

Измеряемая среда	воздух
Максимальное значение объемного расхода, воспроизводимого и измеряемого установками (верхний предел измерения - ВПИ), м <sup>3</sup> /ч	6500; 4000; 2500; 1600; 1000; 650; 400*; 250*; 160*; 100*; 65*; 40*; 25*
Минимальное значение объемного расхода, воспроизводимого и измеряемого установками (нижний предел измерения - НПИ), м <sup>3</sup> /ч	0,015*; 0,04*; 0,065*; 0,08*; 0,1*; 0,13*; 0,16*; 0,2*; 0,25*; 0,35*; 0,4*; 0,5*; 0,6*; 0,65*; 0,8; 1; 1,1; 1,3; 1,6; 2; 2,5; 2,6; 3; 3,2; 4; 5; 6,5; 8; 10; 13; 16; 20
Пределы допускаемой основной относительной погрешности установок при измерении объема воздуха, %, не более <ul style="list-style-type: none"> <li>при расходе до 0,04 м<sup>3</sup>/ч включительно</li> <li>при расходе свыше 0,04 м<sup>3</sup>/ч</li> </ul>	±0,5 ±0,3
Температура измеряемой среды, °С	от +15 до +25
Напряжение питания установки, В	230±10%, 400±10%
Максимальная мощность, потребляемая от сети переменного тока 230В не более, кВт	5
Условия эксплуатации: <ul style="list-style-type: none"> <li>температура окружающего воздуха, °С</li> <li>относительная влажность, %</li> <li>атмосферное давление, кПа</li> </ul>	от +15 до +25 от 30 до 80 от 84 до 106,7
Средний срок службы, лет, не менее	10
Основные типы применяемых эталонных счетчиков	RABO, RVG, TRZ, W (W-NKDa -5-S)

\* - установки со значениями объемного расхода, изготавливаемые по спецзаказу.

Максимальный расход, м <sup>3</sup> /ч	Габаритные размеры**, мм, не более	Масса, кг, не более	Максимальная мощность, потребляемая от 3-х фазной сети переменного тока 380 В, кВт, не более
25, 40, 65	4000 x 2000 x 2000	500	1,5
100	4000 x 2000 x 2000	550	3
160	4000 x 2000 x 2000	600	3
250	4000 x 2000 x 2000	630	3
400	5000 x 2000 x 2000	700	6
650	5500 x 2500 x 2500	1200	15
1000	6000 x 3000 x 3000	2200	15
1600	6000 x 3000 x 3000	2500	22
2500	7600 x 4000 x 3000	2500	22
4000	9000 x 4000 x 3000	3000	22
6500	10000 x 4000 x 3000	3500	30

\*\* - габаритные размеры указаны для справок (уточняются производителем при заказе) и без учета длин прямых участков для поверяемых счетчиков.

Управление установкой, передача данных от преобразователей температуры, давления, датчиков импульсов счетчиков газа производится программно. Установки осуществляют обработку сигналов с первичных преобразователей давления и температуры, с датчиков импульсов счетчиков газа в цифровые сигналы, которые затем используются программным обеспечением для расчета объемов воздуха, прошедших через поверяемый и эталонный счетчики газа, пересчета данных объемов к стандартным условиям согласно ГОСТ Р 8.741-2011 и определения погрешности поверяемого счетчика в соответствии с выбранным алгоритмом вычислений. Результаты испытаний заносятся в электронный архив компьютера и выводятся на печать в виде протокола и графика погрешностей. Программное обеспечение имеет защиту от несанкционированного доступа. Защита программного обеспечения от несанкционированного вмешательства производится разделением прав доступа для оператора и администратора с применением паролей.

Установки изготавливаются в различных модификациях в зависимости от диапазонов воспроизводимых расходов. Установки поверочные модификации УПГА имеют полностью автоматизированный процесс поверки.

Установки позволяют проводить поверку счётчиков газа, не имеющих импульсного выходного сигнала, в ручном режиме с помощью ПДУ по показаниям счетного устройства поверяемого счетчика. В состав установок опционально могут входить измерительные каналы для поверки счетчиков газа, имеющих унифицированные выходные сигналы тока, напряжения, частоты.

Установки применяются на предприятиях-изготовителях для проведения первичной поверки счетчиков газа при выпуске из производства или после ремонта, а также в организациях Росстандарта для проведения периодической поверки счетчиков газа, находящихся в эксплуатации.

## Отличительные особенности

Конструктивно установки состоят из нескольких измерительных линий, расположенных друг над другом. Такое исполнение позволяет существенно сократить габариты.

Установки спроектированы по модульному принципу, что позволяет адаптировать их конфигурацию к помещению поверочной лаборатории и индивидуальным требованиям заказчика.

Установки имеют полную комплектацию, включая прямые участки трубопроводов,

переходы и фитинги для монтажа поверяемых счетчиков к установке во время поверки.

Широкий диапазон расходов от 0,015 м<sup>3</sup>/ч до 6500 м<sup>3</sup>/ч, обеспечиваемых установками, позволяет осуществлять тестирование и поверку практически всей номенклатуры промышленных и бытовых счетчиков газа, имеющихся на рынке данной продукции.

Установки имеют автоматическое управление, контроль и диагностику запорной арматуры, автоматизацию процессов управления, защиту оборудования от ошибочных действий оператора, удобный интерфейс оператора, возможность вести базу данных поверки счетчиков с сохранением результатов в архив и распечаткой протоколов поверки.

Существует возможность модернизации установки и обновления программного обеспечения.

## Требования к помещению для размещения поверочной установки

Требуется согласование проекта расположения УПГ в помещении заказчика. Для этого заказчик на этапе заключения договора предоставляет изготовителю план (экспликацию) помещения для УПГ. Изготовитель разрабатывает проект расположения УПГ в помещении заказчика. Проект согласовывается в двустороннем порядке и является неотъемлемой частью договора поставки.

Требуется ровный пол во всем помещении для УПГ: без уступов по высоте, трещин, впадин и прочих дефектов; отсутствие пыли. Рекомендуется покрытие из напольной керамической плитки.

Наличие в помещении пятипроводной системы электроснабжения (TN-C-S) с повторным заземлением нулевого проводника.

В помещении для УПГ на стене, ближайшей к воздуходувкам, должен быть установлен электрощит с трехполюсным автоматическим выключателем, рассчитанным на максимальную потребляемую мощность установки (указана в пункте «Технические характеристики»), от него запитывается УПГ при вводе в эксплуатацию (возможные типы - ВА47 или ВА88).

Необходима заземляющая шина по периметру помещения, соединенная с точкой разделения PEN-проводника на нулевой защитный и нулевой рабочий проводники. Шина необходима по всей длине установки, с приваренными к ней болтами М8 через каждый 1,0 метр (места приварки болтов уточняются в процессе согласова-

ния проекта расположения УПГ в помещении заказчика). Площадь сечения заземляющей шины в помещении должна соответствовать ПУЭ - Глава 1.7. Заземление и защитные меры электробезопасности.

Наличие сети сжатого воздуха (давление: 6 - 8 кгс/см<sup>2</sup>, расход: не более 4 м<sup>3</sup>/ч), система обеспечения сжатым воздухом может быть включена в комплект поставки.

Для поверочной лаборатории необходимы нормальные условия в соответствии с ГОСТ 8.324-2002 Государственная система обеспечения единства измерений. Счетчики газа. Методика поверки и ГОСТ 8.395-80 Государственная система обеспечения единства измерений. Нормальные условия измерений при поверке.

Общие требования:

- температура окружающего воздуха, °С: 20±5;
- относительная влажность окружающего воздуха, %: 30 - 80;
- атмосферное давление, кПа: 84,0 - 106,7;
- отклонение напряжения питания от номинального, %: ±2;
- отклонение частоты питания переменного тока от номинальной, Гц: ±1;
- разность температур окружающего воздуха и поверочной среды, °С: не более ±1;
- скорость изменения температуры окружающего воздуха и поверочной среды, °С/ч: не более ±1.

Рекомендуется размещение воздуходувков и испытательного участка для монтажа поверяемого счетчика в отдельных помещениях (или помещении, разделенном звукопоглощающими перегородками), либо размещение операторной в отдельном помещении в целях звукоизоляции. При этом необходимо обеспечить возврат воздуха, откачиваемого воздуходувками, назад в помещение лаборатории. Рекомендуется кондиционирование воздуха в помещении для обеспечения режимов работы поверочной установки в соответствии с ГОСТ 8.395-80 ГСИ. Нормальные условия измерений при поверке. Общие требования.

## Особенности эксплуатации

К работе на установках допускаются лица, изучившие руководство по эксплуатации установок, эксплуатационные документы оборудования и приборов, входящих в состав установок, имеющие специальное техническое образование, опыт работы по эксплуатации и поверке средств измерений, прошедшие инструктаж по технике безопасности на рабочем месте и при работе на электроустановках в соответствии с «Правилами технической эксплуатации электроустановок потребителей», «Правилами техники безопасности при

эксплуатации электроустановок потребителей» и имеющие группу по электробезопасности при работах на электроустановках до 1000 В не ниже III.

При работе с установками опасным производственным фактором является напряжение до 1000 В силовой электрической цепи. По способу защиты человека от поражения электрическим током установки относятся к классу 01 по ГОСТ 12.2.007.0-75 Система стандартов безопасности труда. Изделия электротехнические. Общие требования безопасности.

Установки должны быть надежно заземлены, для чего предусмотрены места для присоединения заземляющих проводников питающей электрической сети.

При эксплуатации комплектующих изделий необходимо соблюдать меры безопасности, указанные в их руководствах и инструкциях по эксплуатации.

Все работы по монтажу, демонтажу, устранению дефектов, подключению внешних цепей производить только согласно маркировке и при отключенном напряжении питания.

Пуск установки в эксплуатацию производится после проведения первичной поверки. Межповерочный интервал 2 года.

Средства измерений, входящие в состав установки, должны иметь свидетельства о первичной поверке. Поверку установок проводят по документу ЛГТИ.421324.001 МП «Инструкция. ГСИ. Установки поверочные УПГ. Методика поверки», согласованной ГЦИ СИ ФГУП ВНИИР в мае 2018 г.

## Техническое обслуживание и ремонт

Техническое обслуживание заключается в систематическом наблюдении за техническим состоянием установки, ежедневном уходе, регулярном техническом осмотре и устранении возникающих неисправностей. Техническое обслуживание изделий, входящих в комплект поставки установок проводится согласно эксплуатационной документации на данные изделия.

Техническое обслуживание состоит в проверке работоспособности блоков и узлов установки. Техническое обслуживание состоит из визуальной проверки электрических и пневматических соединений средств измерений и оборудования, проверки наличия заземления монтажных рам и электронных блоков, проверки герметичности соединений трубопроводов испытательного участка, визуальной проверки герметичности соединений в местах установки датчиков давления и температуры, проверки герметичности установки.

Рекомендуется очистку газового фильтра и фильтрующего элемента (или при необходимости его замену) проводить по мере загрязнения, но не реже одного раза в 2 года (после смены фильтра требуется проверка герметичности).

Смазку эталонных счетчиков газа ротационного типа рекомендуется производить один раз в 6 месяцев или после каждых 10000 м<sup>3</sup> наработки - что наступит ранее. Смазку производить в следующем порядке: залить масло в счетчик согласно

эксплуатационной документации на счетчик (рекомендуемая марка масла - Shell Morlina Oil 5); - обеспечить расход через счетчик равный номинальному расходу счетчика в течение 1 часа; - слить масло со счетчика.

Ремонт установки должны производить организации, имеющие разрешение Росстандарта на проведение ремонтных работ поверочного оборудования. После проведения ремонта необходима поверка.

## Дополнительное оборудование, поставляемое по специальному заказу

Установки дополнительно могут комплектоваться следующим оборудованием:

- Технологический счетчик газа – предназначен для периодического контроля функционирования установок;
- Дополнительные кабели для присоединения поверяемых счетчиков газа к установке;
- Масло Shell Morlina Oil 5 для эталонных счетчиков газа ротационного типа;
- Дополнительный (запасной) фильтрующий элемент в фильтр газа установки в сборе;
- Сетка для фильтрующего элемента;
- Узел поверки счетчиков, монтируемых при поверке вертикально, например, счетчиков типа РГ;
- Система обеспечения сжатым воздухом;
- Дополнительные подъемные гидравлические столы для монтажа, транспортировки поверяемых счетчиков газа;
- Средства поверки установок;
- Прямые участки, переходы, фитинги для монтажа к установке поверяемых счетчиков различных Ду.



## Установки поверочные УПГС



Установки поверочные УПГС предназначены для измерения объемного расхода и объема газа, поверки, калибровки и градуировки на воздухе счетчиков газа диафрагменных типа ВК, ротационных типа РГ-Р, РАВО, турбинных типа РГ-Т, СГ, а также других типов счетчиков газа, ротаметров и аспираторов.

### Основные характеристики

Установки поверочные типа УПГС имеют следующие модификации:

- УПГС-С – установка на базе критических сопел;
- УПГС-М – установка на базе преобразователей объемного расхода и объема (счетчиков) газа;
- УПГС-МС – установка на базе преобразователей объемного расхода и объема (счетчиков) газа и критических сопел.

Установки УПГС выпускаются с различными максимальными и минимальными значениями воспроизводимого и измеряемого объемного расхода воздуха в зависимости от набора критических сопел и преобразователей объемного расхода и объема газа:

- максимальное значение объемного расхода, воспроизводимого и измеряемого установками, – верхний предел измерения (ВПИ), выбирается из ряда ( $\text{м}^3/\text{ч}$ ): 6500; 4000; 2500; 1600; 1000; 650; 250; 65; 40; 25; 16; 10, 6;
- минимальное значение объемного расхода, воспроизводимого и измеряемого установками, – нижний предел измерения (НПИ), выбирается из ряда ( $\text{м}^3/\text{ч}$ ): 0,003; 0,006; 0,01; 0,016; 0,025; 0,04; 0,05; 0,1; 0,16; 0,25; 0,35; 0,4; 0,5; 0,6; 0,8; 1;

Пределы допускаемой основной относительной погрешности установок при измерении объема воздуха: не более  $\pm 0,3\%$ .

### Устройство и принцип работы

Принцип действия установок типа УПГС основан на сравнении объема (объемного расхода), измеренного поверяемыми средствами измерений и установкой.

Установки типа УПГС состоят из блока измерения объема и расхода воздуха, блока обработки данных, блока задачи расхода воздуха.

Блок измерения объема и расхода воздуха состоит из набора критических сопел и/или из нескольких измерительных линий с преобразователями объемного расхода и объема газа, первичных преобразователей давления, перепада давления, температуры, соединительных трубопроводов и монтажных рам.

Блок обработки данных состоит из преобразователей цифровых и аналоговых интерфейсов, измерительных каналов давления, температуры, влажности, постоянного тока, частоты, времени и счета импульсов, блоков питания, автоматизированного рабочего места оператора на базе персонального компьютера с предустановленным программным обеспечением.

Блок задачи расхода воздуха состоит из вакуумного насоса, воздуходувок, запорной арматуры и частотных регуляторов. Блок задачи расхода воздуха создает разрежение с помощью вакуумного насоса или воздуходувок, в результате чего воздух из помещения начинает поступать через поверяемое средство измерений, а затем проходит через блок измерения объема и расхода воздуха. На основании измеренного количества импульсов и времени (при задании расхода через критические сопла), а также измеренных значений давления, перепада давления, температуры и влажности с помощью блока обработки данных

рассчитывается объем (объемный расход) воздуха, прошедший через установку, приведенный к условиям измерений поверяемого (испытываемого) средства измерения или к стандартным условиям.

### Управление процессом поверки

Управление процессом поверки осуществляется программным обеспечением (ПО) «Установка для поверки счетчиков газа». На основании введенных перед началом поверки и измеренных параметров ПО производит вычисление значения текущего расхода испытательной среды и определяет величину основной относительной погрешности счетчика газа на заданном испытательном расходе. По окончании поверки ПО производит формирование протокола поверки по результатам проведенных испытаний. Протокол поверки сохраняется в электронной БД и предоставляется пользователю для просмотра. По желанию пользователя протокол может быть распечатан.

### Модернизация установок УПГ(А)

При необходимости расширения диапазона расходов или другой модернизации эксплуатируемых установок УПГ(А) они могут быть модернизированы до уровня установок УПГС.



Загрузить на сайте  
[gaselectro.ru](http://gaselectro.ru)

- Свидетельство об утверждении типа СИ
- Руководство по эксплуатации







## Стенд для проверки прочности и герметичности СППГ

Стенд СППГ предназначен для проверки на прочность и герметичность счетчиков газа типа РГ-Т, РГ-Р, TRZ, RVG, RABO, СГ, фильтров газа ФГ6, комплексов типа СГ-ЭК и СГ-ТК и других аналогичных им изделий с фланцевым типом присоединения.

### Технические характеристики

- Питание стенда осуществляется:
  - сжатым воздухом давлением от 2,45 до 2,60 МПа;
  - от сети напряжением от 198 до 253 В переменного тока с частотой  $50 \pm 1$  Гц.

Потребляемая мощность не более 100 Вт.

- Режим работы - длительный. Непрерывная работа может осуществляться в течение 24 часов в сутки. Длительность испытаний на прочность и герметичность - не более 15 минут.

- Проверяемые изделия должны иметь фланцевый тип присоединения. Размер фланцев по ГОСТ 12815-80 исполнение 1 условное давление 1,6 МПа. Диаметры условных проходов проверяемых изделий: Ду 50, 80, 100, 150, 200 (по заказу) мм.

- Объем камеры приборов, заполняемый сжатым воздухом - не более 7,9 литра.

- Давление сжатого воздуха при проверке на прочность и герметичность - не более 2,4 МПа.

- Класс точности манометров - 1,5.

- Зажим проверяемого изделия производится при помощи гидравлического домкрата с ручной подкачкой и визуальным контролем усилия зажатия.

- Максимально допустимое усилие зажатия - 70000 Н.

- Условия эксплуатации стенда:

- температура окружающей среды: от +15 до +30 °С;
- относительная влажность воздуха: от 30 до 80 %;
- атмосферное давление: от 84 до 106,7 кПа.

По заказу возможно исполнение стенда с другими техническими характеристиками.

### Устройство и принцип работы

Конструктивно стенд представляет собой раму с боковых сторон закрытую металлическими листами.

С передней и задней стороны стенда имеются защитные створки, обеспечивающие возможность установки проверяемого прибора в стенд. Расположение

защитных створок с двух сторон стенда обеспечивает наилучший доступ к проверяемому прибору при визуальном поиске мест негерметичности методом обмыливания.

На лицевой стороне располагаются органы управления работой стенда и средства измерения. На раме также установлена:

- система поджатия, обеспечивающая создание необходимого давления на специальные заглушки с уплотнительными прокладками для герметизации рабочей камеры проверяемого изделия;
- пневмосистема, обеспечивающая создание избыточного давления воздуха в рабочей камере проверяемого изделия. Определение прочности и герметичности проверяемого изделия осуществляется манометрическим методом.

### Отличительные особенности

Отличительными особенностями стенда для проверки прочности и герметичности СППГ являются:

- возможность одновременной проверки на прочность и герметичность двух изделий с Ду50 и Ду80;
- расположение защитных створок с двух сторон, что обеспечивает наилучший доступ к проверяемому изделию при визуальном поиске мест негерметичности;
- наличие системы блокировки, обеспечивающей невозможность открытия защитных створок при наличии избы-

точного давления внутри проверяемого изделия;

- возможность плавного повышения испытательного давления.

### Особенности монтажа

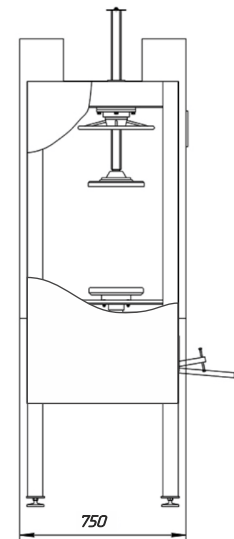
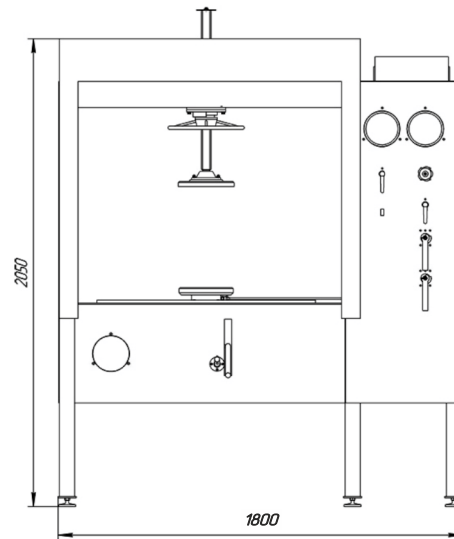
Стенд СППГ устанавливают на жестком полу. Рабочую площадку стенда (где находятся проверяемые изделия) выставить горизонтально с помощью регулировочных винтов шести вертикальных стоек.

Стенд должен быть надежно заземлен.

### Особенности эксплуатации и обслуживание

При проведении испытаний на прочность и герметичность во внутренних полостях проверяемых изделий создается избыточное давление воздуха (до 2,4 МПа), поэтому необходимо строго соблюдать правила безопасности, изложенные в руководстве по эксплуатации. Обслуживание стенда СППГ включает в себя:

- периодическую поверку манометров (один раз в год);
- замену уплотнительных прокладок переходников и заглушек (по мере необходимости);
- смазку штока смазкой ЦИАТИМ-201 (по мере необходимости);
- заливку в домкрат масла ВМГЗ-С (по мере необходимости).



Внешний вид стенда СППГ

## Представители ООО «РАСКО Газэлектроника» в регионах

Центральный федеральный округ (ЦФО)				
Москва	ООО «НПФ «РАСКО»	packo.ru	info@packo.ru	(495) 970-16-83
Москва	ООО «Метэко»	meteko.ru	meteko@meteko.ru	(495) 640-02-04
Москва	ООО «Водогазучет»	vdgu.ru	vdgu@mail.ru	(495) 150-57-18
Москва	ООО «ВодоГазСервис»	vgservis.ru	vodogazservis@mail.ru	(495) 369-17-39
Москва	ООО «ИТМ»	oooitm.ru	info@oooitm.ru	(495) 212-23-82
Белгород	ООО «Газэнергомонтаж»		gaz-em3@yandex.ru	(4722) 56-99-64, 56-99-65
Воронеж	ООО «РегионМаркет-В»	regionmarket-v.ru	491719@mail.ru	(473) 249-17-19, 239-46-26
Воронеж	ООО «Тех-Пром-Комплект»		teh.prom@mail.ru	(473) 261-20-05
Калуга	ООО «Техномер М»		tehnomer-m@yandex.ru	(4842) 21-08-80
Рязань	ООО ТК «Промсервис»	tkpromservis.ru	manager@tkpromservis.ru	(4912) 25-74-75
Тула	ООО «Геогаз»	geogas.ru	geogas@geogas.ru	(4872) 25-35-49, 25-35-76
Тула	ООО «Экогаз»	ecogas71.ru	info@ecogas71.ru	+7 960 610-00-09, (4872) 77-06-07
Тверь	ООО «Эльгаз»		elgaztver@gmail.com	(4822) 75-23-99
Тамбов	ООО «ГазСервисМонтаж»	scgaz.ru	yanf@scgaz.ru	(4752) 72-99-69, 22-99-69
Северо-Западный федеральный округ (СЗФО)				
Санкт-Петербург	ООО ГК «Армагаз»	armagaz.ru	armagaz+35388@armagaz.ru	(812) 210-52-87
Санкт-Петербург	ООО «Газконсалт»	gazconsalt.ru	zakaz@gazconsalt.ru	8 800 301-80-28
Санкт-Петербург	ООО «СПС-ГРУПП»	groupspis.ru	office@groupspis.ru	(812) 297-35-36, 297-35-39
Санкт-Петербург	ООО «ТД «Газэнерго»		td.gazenergo@gmail.com	(812) 655-61-99
Калининград	ИП Красовский А.И.		644876@mail.ru	+7 900 561-67-77, +7 931 6000-876
Приволжский федеральный округ (ПФО)				
Казань	ООО «НМОП»	nmop.pro	nmop@bk.ru	(843) 590-52-86
Самара	ООО «Газэлектроника Самара»		t.bastrakova@rambler.ru	(846) 268-98-24
Саранск	ООО «ГазКИП»	gazkip.ru	aboykov@gazkip.ru	(8342) 55-03-03
Саратов	ООО «Газовик»	gazovik.ru	post@gazovik.ru	(8452) 74-05-00
Саратов	ООО «ГазЛюксСервис»	gls164.ru	gls164@yandex.ru	(8452) 707-004
Саратов	ООО «ТД Сигма»	sigmasar.ru	info@sigmasar.ru	8-800-2005-155, (8453) 75-05-55
Саратов	ООО ПТО «ВОЛГА-ГАЗ»	volgagas.ru	volgagas.ru	(8452) 45-86-88
Саратов	ООО «Промгазпроизводство»		infopgp@yandex.ru	(8452) 76-08-08
Саратов	ООО «Снабгазком»	snabgazcom.ru	info@snabgazcom.ru	(8452) 77-67-05
Саратов	ООО «Экс Форма»	exform.ru	v.poluektov@exform.ru	(8452) 39-39-07 (1354)
Н. Новгород	ООО «Пульс-Автоматика»	pulsenn.ru	info@pulsenn.ru	(831) 430-22-92, 430-22-93
Н. Новгород	ООО «Газ Стандарт»	gazstandart.com	zakaz@gazstandart.com	(831) 424-71-21
Арзамас	ООО «Компания «АрзамасПромГаз»	arzpg.ru	sales@arzpg.ru	(83147) 9-57-77
Ульяновск	ООО «Симснабгаз»	simsnabgaz.ru	sales@simsnabgaz.ru	(8422) 719-770, 716-393
Уфа	ООО «Газокомплект»	gazokomplekt.ru	gazokomplekt@yandex.ru	(347) 286-12-00, 286-22-00,
Пермь	ООО «Еврокип»	eurokip.ru	eurokip@bk.ru	(342) 243-00-07
Ижевск	ООО «ЕрмакГаз»	ermakgaz.ru		(3412) 55-46-00, 55-47-00,
Ижевск	ООО ТД «Полимер-Комплект»	tdpkcompany.ru	std-18@mail.ru	(3412) 77-30-62
Оренбург	ООО «Эталон Регион Сервис»	etalonregion.ru	etalonregionservis@yandex.ru	(3532) 48-54-54, 48-54-53
Энгельс	ООО ЭТПК «Средняя Волга»	gazovik-s.ru	103etpk@mail.ru	(8453) 75-15-9

<b>Южный федеральный округ (ЮФО)</b>				
Волгоград	ООО «Газавтоматика-Сервис»	gasautomatic.ru	uchetgaza@gmail.com	(8442) 31-46-60
Краснодар	ООО «Мегарон»		megaron.23@mail.ru	(8619) 440-450
Симферополь	ООО «Теплогазмаркет»	tgmarket.pro	info@tgmarket.ru	+7 978 880-62-85
Сочи	ООО «СочиГазСтрой»		sochigazstroy@yandex.ru	+7 918-900-76-43
Шахты, Рост. обл.	ООО «Донтеплосервис»	donteploservis.ru	donteploservis@inbox.ru	(863) 240-06-42, (86350) 5-36-31
<b>Уральский федеральный округ (УФО)</b>				
Екатеринбург	ООО «ТД «Астин Групп»	astingroup.ru	td@astingroup.ru	(343) 379-33-71, 379-33-72
Екатеринбург	ООО «ПКФ «Газприбор»	gaspribor66.ru	gaspribor@list.ru	(343) 213-83-38, +7 904 164-44-33
Челябинск	ООО «НПП Призма»	p-irgroup.ru; prizma-npp.ru	info@p-irgroup.ru	(351) 775-47-50, (351) 2-777-666
<b>Сибирский федеральный округ (СФО)</b>				
Новосибирск	ООО «ТД «Кроносс»	td-kronocc.ru	info@td-kronocc.ru	(383) 381-79-78
Томск	ООО «Энерго-Газэлектроника»	en-gas.ru	info@en-gas.ru	(3822) 44-22-26
<b>Северо-Кавказский федеральный округ (СКФО)</b>				
Ставрополь	ООО «Люмикс-СТ»	stav-lumix.ru	stav-lumix@mail.ru	(8652) 33-32-00
Махачкала	ООО «Глобус-Д»		bagaw70@mail.ru	+7 988 777-70-70
<b>Республика Беларусь (РБ)</b>				
Минск	ООО «ДЭШ»	ltddash.by	info@ltddash.by	+375 17 317-90-01, 317-90-09
<b>Республика Казахстан (РК)</b>				
Уральск	ТОО «Петрол Тех Снаб»	petrol-ts.kz	pts.24@yandex.ru	'+7 (7112) 53-73-35
<b>Кыргызская Республика (КР)</b>				
Бишкек	ООО «ГазСтройАзия»		gasstroyasia@mail.ru	+996 553-71-71-08

## Сервисные центры ООО «РАСКО Газэлектроника»

1	ТОО «Автоматик про систем»	Алматы	47	ООО «Эталон Регион Сервис»	Оренбург
2	ФБУ «Астраханский ЦСМ»	Астрахань	48	ООО «Региональный центр метрологии»	Пенза
3	ООО «ЭНЕРГОМЕТРИКА»	Астрахань	49	АО «Газпром газораспределение Пермь»	Пермь
4	Филиал ООО «Региональный СТАНДАРТ»	Астрахань	50	ООО «Еврокип»	Пермь
5	ФБУ «Белгородский ЦСМ»	Белгород	51	ООО «ЭРИС»	Пермский край
6	АО «Газпром ГРП Белгород»	Белгород	52	ООО «ПРОМГАЗАВТОМАТИКА»	Подольск
7	АО «Газпром ГРП Брянск»	Брянск	53	ООО «Газпром МГР Псков»	Псков
8	ООО «Энергоцентр-Алания»	Владикавказ	54	ИП Туровский М.В.	Пятигорск
9	АО «Газпром ГРП Владимир»	Владимир	55	ФБУ «Ростовский ЦСМ»	Ростов-на-Дону
10	ФБУ «Волгоградский ЦСМ»	Волгоград	56	ООО «ТеплоКомплекс»	Ростовская обл.
11	ООО «ГазАвтоматика-Сервис»	Волгоград	57	ООО ПКФ «Новые технологии»	Рязань
12	АО «Газпром ГРП Вологда»	Вологда	58	ООО «Ремтехгаз»	Рязань
13	ФБУ «Воронежский ЦСМ»	Воронеж	59	ООО «Термо Гарант Сервис»	Рязань
14	ОАО «Газпром ГРП Воронеж»	Воронеж	60	ООО «Группа Компаний «Армагаз»	Санкт-Петербург
15	ЗАО «Белавтоматикасервис»	Гомель	61	АО «Ленпромгаз»	Санкт-Петербург
16	ООО «Эталон Стандат»	Грозный	62	ООО «СПС-ГРУПП»	Санкт-Петербург
17	ФБУ «Уралтест»	Екатеринбург	63	ООО «РТ Клевер»	Санкт-Петербург
18	ООО «Астин-Сервис»	Екатеринбург	64	ООО СТЦ «Метролог»	Самара
19	ООО «ПКФ «Газприбор»	Екатеринбург	65	ФБУ «Самарский ЦСМ»	Самара
20	ООО «НМОП»	Казань	66	ООО «Газпром мрг Саранск»	Саранск
21	ФБУ «КАЛИНИНГРАДСКИЙ ЦСМ»	Калининград	67	АО «Саратовгаз»	Саратов
22	ИП Красовский А.И.	Калининград	68	ООО «Газприбор – Сервис»	Саратов
23	ООО «Калугагазтехцентр»	Калуга	69	ООО «ЭнергоСтройСервис»	Саратовская обл.
24	ФБУ «Кировский ЦСМ»	Киров	70	ФБУ «Смоленский ЦСМ»	Смоленск
25	ООО «Феррата»	Краснодар	71	ООО «Газпром МРГ Смоленск»	Смоленск
26	ФБУ «Курский ЦСМ»	Курск	72	ООО «Энерго Эффект»	Сочи
27	АО «Газпром ГРП Липецк»	Липецк	73	ФБУ «Ставропольский ЦСМ»	Ставрополь
28	ООО «Глобус - Д»	Махачкала	74	АО «Газпром газораспределение Ставрополь»	Ставрополь
29	НП РУП «Белгазтехника»	Минск	75	ООО «ПроектГазСтрой»	Ставрополь
30	ООО «ДЭШ»	Минск	76	ИП Салата Д.В.	Ставрополь
31	ЧП «НПП ИРВИС»	Минск	77	ЦБПО ПРГСино ОАО «Сургутнефтегаз»	Сургут
32	ООО «Метэко ГмбХ»	Москва	78	ФБУ «КОМИ ЦСМ»	Сыктывкар
33	ООО «ПРОММАШ ТЕСТ Метрология»	Москва	79	ФБУ «Тамбовский ЦСМ»	Тамбов
34	ФБУ «Ростест-Москва»	Москва	80	ООО «Энергон»	Тамбов
35	ООО «ТД «РАСКО»	Москва	81	ООО «ИнтерраГаз»	Тверь
36	ООО «Газ Юнион»	Московская обл.	82	ООО «ЭНЕРГО-Газэлектроника»	Томск
37	ООО «Универсал»	Московская обл.	83	ФБУ «ТУЛЬСКИЙ ЦСМ»	Тула
38	ФБУ «Нижегородский ЦСМ»	Н. Новгород	84	ООО «Газпром МРГ Север»	Тюмень
39	ООО «ГазПриборСервис-НН»	Н. Новгород	85	ООО «Приборсервис»	Ульяновск
40	ООО «Газ Стандарт»	Н. Новгород	86	ООО «СМК-У»	Ульяновск
41	Арзамасское ЛПУМГ - филиал ООО «Газпром трансгаз Нижний Новгород»	Нижегородская обл.	87	ФБУ «Ульяновский ЦСМ»	Ульяновск
42	ООО «ОмегаПром»	Набережные Челны	88	ФБУ «ЦСМ Республики Башкортостан»	Уфа
43	ООО «ЦСМ»	Новосибирск	89	ООО «ГАЗОКОМПЛЕКТ»	Уфа
44	ООО «Паскаль»	Новосибирская обл.	90	ООО «Газпром МРГ Ухта»	Ухта
45	ФБУ «ОМСКИЙ ЦСМ»	Омск	91	ФБУ «ЧЕЛЯБИНСКИЙ ЦСМ»	Челябинск
46	ООО «Сибирь ЭнергоСервис»	Омск	92	ООО СМЦ «Технэс-Прибор»	Челябинск
			93	АО «Сахатранснефтегаз»	Якутск

**Rado** ГАЗЭЛЕКТРОНИКА **BK-G10**

Q макс. 16 м³/ч 30002407  
 Q мин. 0,1 м³/ч t раб. ср. -25...+40°C 2024  
 P макс. 50 кПа t окр. ср. -40...+55°C  
 V 3,5 дм³ Государственный реестр средств измерений № 84689-22  
 1 имп. 0,1 м³ Изготовлено в России ООО "РАСКО Газэлектроника"

0 0 0 0 0 0 3 2 1 - м³

Датчик импульсов U max = 24В  
**IN-Z61** I max = 50mA  
 P max = 0,25Вт

- А - желтый
- Г - зеленый
- И - коричневый
- А - белый



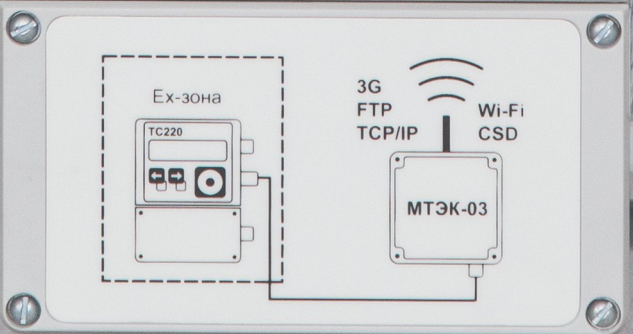
**TC220** Год 2024 № 1024040062

М³  
 М³/ч  
 1/М³  
 кПа

Опер. | Стат. | Серв. | Ред. | Инт.  
 Архив Уст.

← 2 сек. ESC → 2 сек. ENTER

**Rado** ГАЗЭЛЕКТРОНИКА Изготовлено в России

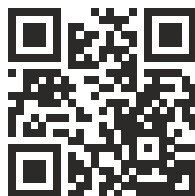


**ТОЧНОСТЬ  
ИЗМЕРЕНИЙ**



**ООО «РАСКО Газэлектроника»**

Россия, 607220, Нижегородская обл.,  
г. Арзамас, ул. 50 лет ВЛКСМ, д 8-а  
8 (83147) 7-98-00, 7-98-01  
8 800 234-98-01  
info@gaselectro.ru  
www.gaselectro.ru



**Техподдержка:**  
8 (83147) 7-98-29  
support@gaselectro.ru

**Банковские реквизиты:**

ООО «РАСКО Газэлектроника»  
ИНН: 5243013811  
КПП: 524301001  
БИК: 042202603  
Банк получателя: ВОЛГО-ВЯТСКИЙ БАНК  
ПАО СБЕРБАНК  
Расчетный счет: 40702810242000001932  
Кор. счет: 30101810900000000603

**ООО «НПФ «РАСКО»**

125464, г. Москва, ул. Митинская, 12  
125373, г. Москва, Походный пр-д, 14  
+7 (495) 970-16-83  
+7 (499) 959-16-83  
info@packo.ru  
www.packo.ru

